

## LAMPIRAN

Standar dan Macam	Lambang	Perlakuan Panas	Kekuatan tarik (Kg/mm <sup>2</sup> )	Keterangan
Baja karbon kontruksi mesin ( JIS G 4501 )	S30C	Penormalan	48	
	S35C	Penormalan	52	
	S40C	Penormalan	55	
	S45C	Penormalan	58	
	S50C	Penormalan	62	
	S55C	Penormalan	66	
Batang baja yang difinis dingin	S35C-D	-	53	Ditarik dingin, digerinda, dibubut, atau gabungan antara hal-hal tersebut.
	S45C-D	-	60	
	S55C-D	-	72	

Tabel baja paduan untuk poros

Nomor bantalan			Ukuran luar (mm)				Kapasitas nominal dinamis spesifik C (kg)	Kapasitas nominal Statis spesifik fik C <sub>0</sub> (kg)
Jenis terbuka	Dua sekat	Dua sekat tanpa kotak	d	D	B	r		
6000			10	26	8	0,5	360	196
6001	6001ZZ	6001VV	12	28	8	0,5	400	229
6002	02ZZ	02VV	15	32	9	0,5	440	263
6003	6003ZZ	6003VV	17	35	10	0,5	470	296
6004	04ZZ	04VV	20	42	12	1	735	465
6005	05ZZ	05VV	25	47	12	1	790	530
6006	6006ZZ	6006VV	30	55	13	1,5	1030	740
6007	07ZZ	07VV	35	62	14	1,5	1250	915
6008	08ZZ	08VV	40	68	15	1,5	1310	1010
6009	6009ZZ	6009VV	45	75	16	1,5	1640	1320
6010	10ZZ	10VV	50	80	16	1,5	1710	1430
6200	6200ZZ	6200VV	10					
6201	01ZZ	01VV	12					
6202	02ZZ	02VV	15					
6203	6203ZZ	6203VV	17					
6204	04ZZ	04VV	20					
6205	05ZZ	05VV	25					
6206	6206ZZ	6206VV	30					
6207	07ZZ	07VV	35					
6208	08ZZ	08VV	40					
6209	6209ZZ	6209VV	45					
6210	10ZZ	10VV	50					
6300	6300ZZ	6300VV	10					
6301	01ZZ	01VV	12					
6302	02ZZ	02VV	15					
6303	6303ZZ	6303VV	17					
6304	04ZZ	04VV	20					
6305	05ZZ	05VV	25					
6306	6306ZZ	6306VV	30					
6307	07ZZ	07VV	35					
6308	08ZZ	08VV	40					
6309	6309ZZ	6309VV	45					
6310	10ZZ	10VV	50					

Tabel bantalan bering

No	Type of service	Multiply calculated load by following factors	
		Ball Bearing	Roller Bearing
1	Uniform and steady load	1,0	1,0
2	Light shock load	1,5	1,0
3	Moderate shock load	2,0	1,3
4	Heavy shock load	2,5	1,7
5	Extreme and indefinite shock load	3,0	2,0

### Faktor koreksi bantalan bearing

Tabel 2.9 faktor-faktor V, X, Y dan Xo, Yo (DasarPerencanaan dan Pemilihan Elemen Mesin, Sularso dan Kiyokatsu Suga)

Jenis bantalan	Beban putar pada cincin dalam	Beban putar pada cincin luar	Baris tunggal		Baris ganda				e	Baris tunggal		Baris ganda			
			$F_w/VF_r > e$		$F_w/VF_r \leq e$					X <sub>0</sub>	Y <sub>0</sub>	X <sub>0</sub>	Y <sub>0</sub>		
			V	X	Y	X	Y	X						Y	
Bantalan bola alur dalam	$F_w/C_0 = 0,014$		2,30				2,30	0,19							
	$= 0,028$		1,99				1,90	0,22							
	$= 0,056$		1,71				1,71	0,26							
	$= 0,084$		1,55				1,55	0,28							
	$= 0,11$	1	1,2	0,56	1,45	1	0	0,56	1,45	0,30	0,6	0,5	0,6	0,5	
	$= 0,17$			1,31				1,31	0,34						
	$= 0,28$			1,15				1,15	0,38						
	$= 0,42$			1,04				1,04	0,42						
$= 0,56$			1,00				1,00	0,44							
Bantalan bola sudut	$\alpha = 20^\circ$		0,43	1,00			1,09	0,70	1,63	0,57		0,42		0,84	
	$= 25^\circ$		0,41	0,87			0,92	0,67	1,41	0,68		0,38		0,76	
	$= 30^\circ$		0,39	0,76			0,78	0,63	1,24	0,80		0,33		0,66	
	$= 35^\circ$	1	1,2	0,37	0,66			0,66	0,60	1,07	0,95	0,5	0,29	1	0,58
	$= 40^\circ$			0,35	0,57			0,55	0,57	0,93	1,14		0,26		0,52

Penampang A			Penampang B		
13	* 65	117	16	* 68	*120
14	* 66	*118	17	* 69	121
15	* 67	119	18	* 70	*122
16	* 68	120	19	* 71	123
*17	* 69	121	20	* 72	124
*18	* 70	*122	21	* 73	*125
*19	* 71	123	22	* 74	126
*20	* 72	124	23	* 75	127
*21	* 73	*125	24	* 76	*128
*22	* 74	126	*25	* 77	129
*23	* 75	127	*26	* 78	*130
*24	* 76	*128	*27	* 79	131
*25	* 77	129	*28	* 80	*132
*26	* 78	*130	*29	* 81	133
*27	* 79	131	*30	* 82	134
*28	* 80	132	*31	* 83	*135
*29	* 81	133	*32	* 84	136
*30	* 82	134	*33	* 85	137
*31	* 83	*135	*34	* 86	*138
*32	* 84	136	*35	* 87	139
*33	* 85	137	*36	* 88	*140
*34	* 86	138	*37	* 89	141
*35	* 87	139	*38	* 90	*142
*36	* 88	*140	*39	* 91	143
*37	* 89	141	*40	* 92	144
*38	* 90	142	*41	* 93	*145
*39	* 91	143	*42	* 94	146
*40	* 92	144	*43	* 95	147
*41	* 93	*145	*44	* 96	*148
*42	* 94	146	*45	* 97	149
*43	* 95	147	*46	* 98	*150
*44	* 96	148	*47	* 99	151
*45	* 97	149	*48	*100	152
*46	* 98	*150	*49	101	153
*47	* 99	151	*50	*102	154
*48	100	152	*51	103	*155
*49	101	153	*52	104	156
*50	*102	154	*53	*105	157
*51	103	*155	*54	106	158
*52	104	156	*55	107	159
*53	*105	157	*56	*108	*160
*54	106	158	*57	109	161
*55	107	159	*58	*110	162
*56	*108	*160	*59	111	163
*57	109	161	*60	*112	164
*58	*110	162	*61	113	*165
*59	111	163	*62	114	166
*60	*112	164	*63	*115	167
*61	113	*165	*64	116	168
*62	114	166	*65	117	169
*63	*115	167	*66	*118	*170
*64	116	168	*67	119	171

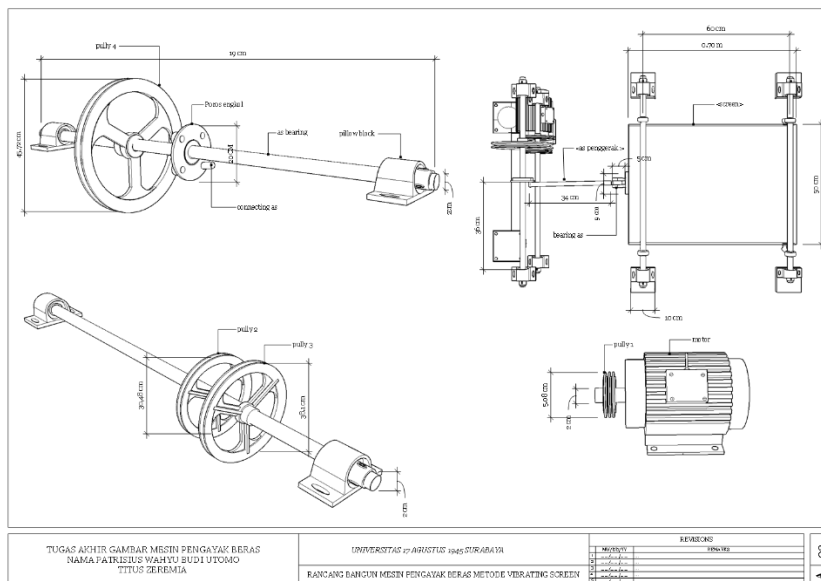
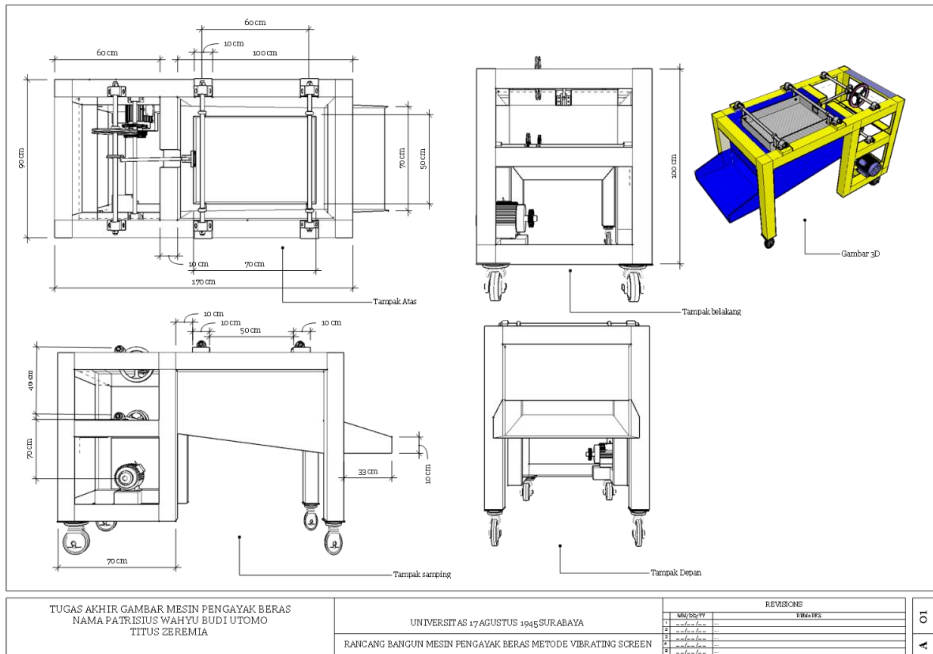
Tabel ukuran sabuk v-belt

Nomor nominal		Nomor nominal		Nomor nominal		Nomor Nominal	
(inchi)	(mm)	(inchi)	(mm)	(inchi)	(mm)	(inchi)	(mm)
10	254	45	1143	80	2032	115	2921
11	279	46	1168	81	2057	116	2946
12	305	47	1194	82	2083	117	2972
13	330	48	1219	83	2108	118	2997
14	356	49	1245	84	2134	119	3023
15	381	50	1270	85	2159	120	3048
16	406	51	1295	86	2184	121	3073
17	432	52	1321	87	2210	122	3099
18	457	53	1346	88	2235	123	3124
19	483	54	1372	89	2261	124	3150
20	508	55	1397	90	2286	125	3175
21	533	56	1422	91	2311	126	3200
22	559	57	1448	92	2337	127	3226
23	584	58	1473	93	2362	128	3251
24	610	59	1499	94	2388	129	3277
25	635	60	1524	95	2413	130	3302
26	660	61	1549	96	2438	131	3327
27	686	62	1575	97	2464	132	3353
28	711	63	1600	98	2489	133	3378
29	737	64	1626	99	2515	134	3404
30	762	65	1651	100	2540	135	3429
31	787	66	1676	101	2565	136	3454
32	813	67	1702	102	2591	137	3480
33	838	68	1727	103	2616	138	3505
34	864	69	1753	104	2642	139	3531
35	889	70	1778	105	2667	140	3556
36	914	71	1803	106	2692	141	3581
37	940	72	1829	107	2718	142	3607
38	965	73	1854	108	2743	143	3632
39	991	74	1880	109	2769	144	3658
40	1016	75	1905	110	2794	145	3683
41	1041	76	1930	111	2819	146	3708
42	1067	77	1956	112	2845	147	3734
43	1092	78	1981	113	2870	148	3759
44	1118	79	2007	114	2896	149	3785

Ukuran sabuk v-belt

Penamaan	Standar ukuran penampang (mm)		Sebagai informasi													
	A x A	T	r <sub>1</sub>	r <sub>2</sub>	Luas penampang (cm)	Berat kg / m	Posisi titik berat (cm)			Momen inersia (cm <sup>4</sup> )			Radius girasi (cm)			Modulus penampang (cm <sup>3</sup> )
							Cx = Cy	IX = Iy	Maks IU	Min IV	IX = IY	Max IU	Min IV	Zv = Zy		
1	2	3	4	5	6	7	8	9	10	11	12	13	14	15		
L 25	25 x 25	3	4	2	1,427	1,12	0,719	0,797	1,26	0,332	0,747	0,940	0,483	0,448		
L 30	30 x 30	3	4	2	1,727	1,36	0,844	1,42	2,26	0,590	0,908	1,140	0,585	0,661		
L 40	40 x 40	3	4,5	2	2,336	1,82	1,090	3,63	5,00	1,460	1,230	1,550	0,790	1,210		
L 40	40 x 40	4	4,5	3	3,054	2,39	1,12	4,48	7,09	1,86	1,21	1,62	0,78	1,16		
L 40	40 x 40	5	4,5	3	3,755	2,95	1,17	5,42	8,59	2,250	1,200	1,510	0,774	1,910		
L 45	45 x 45	4	6,5	3	3,492	2,74	1,24	6,50	10,3	2,700	1,360	1,720	0,880	2,000		
L 45	45 x 45	5	6,5	3	4,302	3,38	1,28	7,91	12,5	3,290	1,380	1,720	0,874	2,460		
L 50	50 x 50	4	6,5	3	3,892	3,06	1,37	9,06	14,4	3,760	1,53	1,92	0,983	2,460		
L 50	50 x 50	5	6,5	3	4,802	3,77	1,41	11,1	17,5	4,680	1,62	1,91	0,976	3,080		
L 50	50 x 50	6	6,5	3	5,644	4,43	1,44	12,6	20,0	5,23	1,50	1,88	0,963	3,550		
L 60	60 x 60	5	6,5	3	5,802	4,65	1,66	19,6	31,2	8,09	1,84	2,32	1,180	4,520		
L 60	60 x 60	6	6,5	3	6,892	5,41	1,69	22,80	36,10	9,43	1,82	2,29	1,17	5,29		
L 65	65 x 65	6	8,5	4	7,527	5,91	1,81	29,4	46,6	12,2	1,98	2,49	1,270	6,26		
L 70	70 x 70	6	8,5	4	8,127	6,38	1,93	37,1	58,9	15,3	2,14	2,69	1,37	7,33		
L 70	70 x 70	7	8,5	4	9,397	7,38	1,97	42,40	87,10	17,60	2,12	2,67	1,87	8,43		

Tabel Profil baja siku L





Gambar mesin pengayak real







Contoh beras yang sudah diayak