

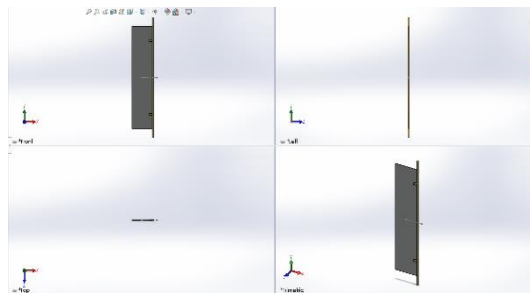
LAMPIRAN

Lampiran 1

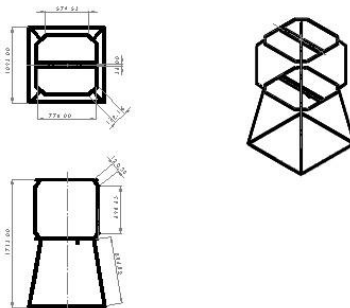
Desain Turbin Angin



Lampiran 1.1 Desain Turbin Angin



Lampiran 1.2 Desain Fin



Lampiran 1.3 Desain Turbin 2D

Lampiran 2

Alat-alat yang di gunakan.



Lampiran 2.1 Gambar Bor Tangan



Lampiran 2.2 Gambar Gerinda



Lampiran 2.3 Gambar Waterpass



Lampiran 2.4 Gambar penggaris busur



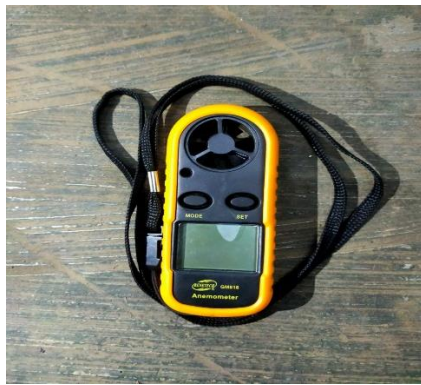
Lampiran 2.5 Gambar dimmer



Lampiran 2.6 Gambar motor penggerak angin



Lampiran 2.7 Las listrik.



Lampiran 2.8 Anemometer.



Lampiran 2.9 Tachometer.



Lampiran 2.10 Meteran.



Lampiran 2.11 Penggaris siku.



Lampiran 2.12 Neraca Pegas.

Lampiran 3
Proses pembuatan

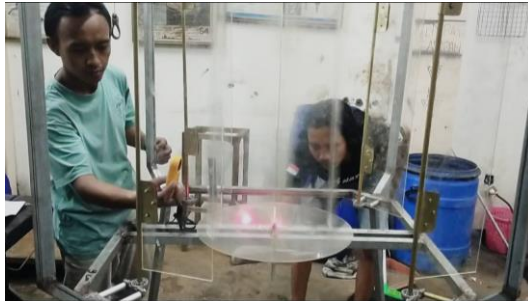


Lampiran 3.1 Pengelasan Rangka.



Lampiran 3.2 Perakitan Rangka Turbin.

Lampiran 4
Pengambilan data



Lampiran 4.1 Pengujian Turbin.



Lampiran 4.2 Pengujian pengereman.



Lampiran 4.3 Pengujian Daya Generator.