

# RANCANG BANGUN ALAT PENUANG AIR GUNA MENINGKATKAN KAPASITAS PROSES MIXING

*by Julius Caesar Bintang*

---

**Submission date:** 01-Jul-2022 10:20AM (UTC+0700)

**Submission ID:** 1865271147

**File name:** Teknik\_Industri\_1411800021\_Julius\_Caesar\_Bintang.docx (230.2K)

**Word count:** 1971

**Character count:** 10869

## RANCANG BANGUN ALAT PENUANG AIR GUNA MENINGKATKAN KAPASITAS PROSES MIXING

<sup>1</sup> Julius Caesar Bintang<sup>1</sup>, Jaka Purnama<sup>2</sup>  
Program Studi Teknik Industri, Universitas 17 Agustus 1945 Surabaya  
juliusbintang714@gmail.com<sup>1</sup>, jakapurnama@untag-sby.ac.id<sup>2</sup>

### ABSTRAK

PT. XYZ merupakan perusahaan *refractory* terkemuka di Indonesia dengan bata tahan api sebagai salah satu produk unggulan. dalam pengamatan kali ini proses yang akan kita alami adalah poses produksi mixer di PT. XYZ. Peningkatan kapasitas pada proses *mixing* sangatlah berpengaruh terhadap hasil produksi bata tahan api. Meningkatkan kapasitas suatu produksi adalah hal yang sangat penting karena akan berpengaruh terhadap keuntungan perusahaan, tetapi harus ada upaya peningkatan salah contoh yaitu dari segi kualitas produk dan promosi agar tercapainya target. penelitian ini dilakukan untuk mendapatkan kapasitas maksimal pada proses *mixing* dengan kualitas pencampuran optimal sehingga dapat mendukung proses cetak press secara maksimal. Selanjutnya tujuan dari perhitungan kapasitas ini digunakan sebagai acuan untuk merancang alat penuang air pada mesin *mixer* sehingga proses pengadukan pada proses *mixer* dapat lebih cepat dan merata. Penelitian ini menggunakan metode *time wact study* dan oprator mesin mixer yang berkompeten di bagiannya. Semakin sedikit waktu terbuang semakin maksimal jumlah kapasitas pada mesin *mixer*, maka dari hasil pengolahan data didapatkan penyusutan waktu produksi *mixing* dari 713,31 detik menjadi 678,82 detik penyusutan waktu sebesar 5% dan untuk kapasitas produksi harian *mixing* meningkat dari 10,598 kg menjadi 11,137 kg maka dengan demikian dengan adanya penambahan alat penuang air kapasitas produksi pada area *mixing* meningkat sebesar 5%/hari.

**Kata kunci :** Produksi, *Mixing*, Waktu normal

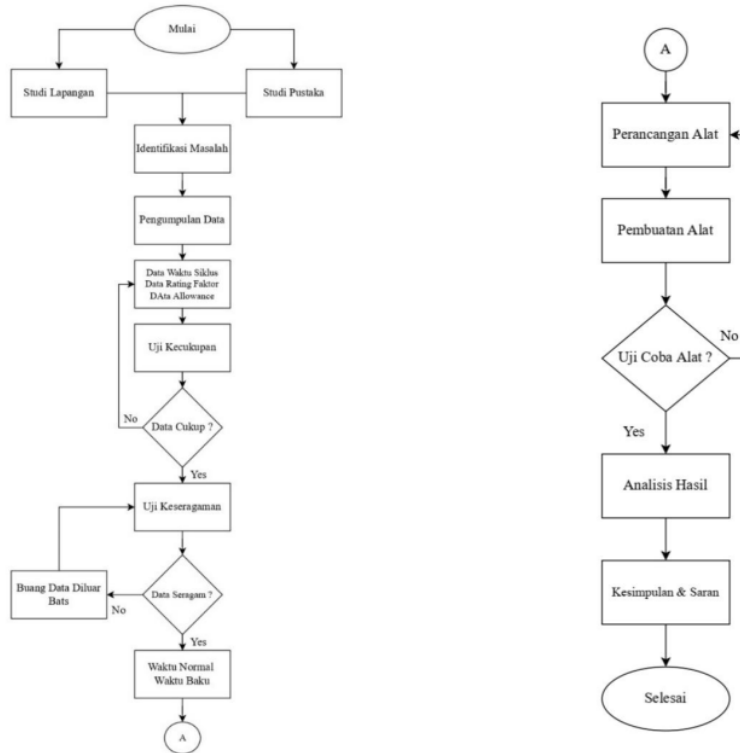
### ABSTRAC

PT. XYZ is a leading *refractory* company in Indonesia with *refractory* bricks as one of its superior products. In this observation, the process we will experience is the mixer production pose at PT. XYZ. Increased capacity in the mixing process affects the production of *refractory* bricks. increasing the capacity of a production is very important because it will affect the company's profits, but there must be efforts to increase one example in terms of product quality and promotion so that the target is achieved. This research was conducted to obtain maximum capacity in the mixing process with optimal mixing quality so that it can support press printing process optimally. Furthermore, the purpose of this capacity calculation is used as a reference for designing a water pouring device on the mixer machine so that the mixing process in the mixer process can be faster and more evenly distributed. This research uses a *time watch study* method and a mixer machine operator who is competent in their part. The less time is wasted increasing the amount of capacity on the mixer machine, so from the results of data processing, the difference in production time is obtained from 713.31 seconds to 678.82 seconds 5% and production capacity daily mixing increased from 10,598 kg to 11,137 kg, so with the addition of a pourer the production capacity in the mixing area increased by 5%/day.

**Keywords:** Production, *Mixing*, Normal time

## MATERI DAN METODE

Pada penelitian yang terjadi peneliti menggunakan metode time wach time study. Penelitian ini dikerjakan dengan operator yang berkompeten dibidangnya dengan bantuan stop wach dan peneliti mencatatnya, peneliti mencatat setiap proses pekerjaan dari setiap proses produksi atau siklus pekerjaan secara penuh, maka dapat didapatkan waktu siklus pekerja pada area mixing sehingga penulis mendapatkan waktu pekerja untuk menyelesaikan suatu pekerjaan pada area proses produksi mixer. Hasil dari pengamatan serta perhitungan akan diolah kembali menggunakan bantuan aplikasi ms excel dan berikut adalah alur yang dipakai oleh peneliti pada penelitian kali ini :



Gambar 1 Metodeologi penelitian

Pada penelitian ini peneliti memulainya dengan studi lapangan lalu dilanjutkan dengan kajian literatur guna mendapatkan rute atau Langkah – Langkah agar tepat mencapai pada akhir tujuan dari penelitian. Oleh karena itu penelitian kali ini peneliti menggunakan metode stop wach time study sebagai metode utama nya agar tercapainya penelitian dan dilanjutkan dengan perancangan alat penuang air sebagai hasil dari perhitungan tersebut , maka nantinya waktu yang dihasilkan akan menja suatu standart dalam suatu penelitian (Wignjosobroto, 2000).

## HASIL DAN PEMBAHASAN

### 1. Waktu Proses Produksi Mixing Material SK (Sebelum Perancangan Alat) tabel1 Waktu Proses Pencampuran Bahan SK (detik)

Pengamatan Bulan Agustus - September 2021					
Tanggal	Pengamatan Ke-	Menuang Bahan (detik)	Atas Ke Bawah Bawah (detik)	Mixer Bawah (detik)	Tuang Kotak (detik)
4-Aug	1	140	40	637	43
	2	141	35	552	36
	3	143	34	586	36
	4	143	36	630	40
	5	136	33	621	44
5-Aug	6	135	31	599	47
	7	145	42	645	46
	8	138	40	632	44
	9	130	45	624	36
10-Aug	10	132	37	586	42
	11	140	42	630	46
	12	130	39	621	47
	13	137	40	573	37
7-Sep	14	145	41	555	35
	15	134	31	590	45
	16	140	38	630	43
	17	135	30	621	34
8-Sep	18	137	40	620	44
	19	134	31	611	34
	20	139	43	577	44
	21	137	32	588	40
14-Sep	22	138	36	621	31
	23	135	37	590	37
	24	134	41	638	35

Berikut adalah hasil perhitungan rata- rata hasil dari pengolahan waktu proses prouduksi bata jenis SK

$$W_s = \frac{\sum x_i}{N}$$

tabel 2 Waktu Siklus mixing bata jenis SK

Elemen Kerja	Waktu Siklus (detik)
1. Menuang bahan	137,41
2. Atas Kebawah	37,25
3. Mixer bawah	607
4. Tuang Kotak	40,25
Total	821,91

Pada perhitungan kali ini adalah performance rating dan juga factor kelonggaran, dimana perhitungan ini hanya dilakukan oleh pekerjaan yang melibatkan operator atau manusia. Pada proses produk mixing SK maka berikut perhitungan performance rating dan factor kelonggaran.

tabel 3 Faktor Penyesuaian

Proses kerja	<i>Performance Rating</i>	Kelonggaran (%)
A. Menuang Bahan	+0,17	9

Setelah perhitungan diatas selesai maka perhitungan diteruskan <sup>10</sup> untuk menghitung waktu normal dan waktu standart/waktu baku, dan berikut hasil perhitungannya:

a. Waktu normal

Waktu normal = Waktu siklus x *performance rating*.

tabel 4 waktu normal proses produksi menuang bahan bata jenis SK

Proses kerja	Waktu normal - detik
A. Menuang bahan	4,82
Total	4,82

b. Waktu standart / Waktu Baku

Waktu standart = waktu normal

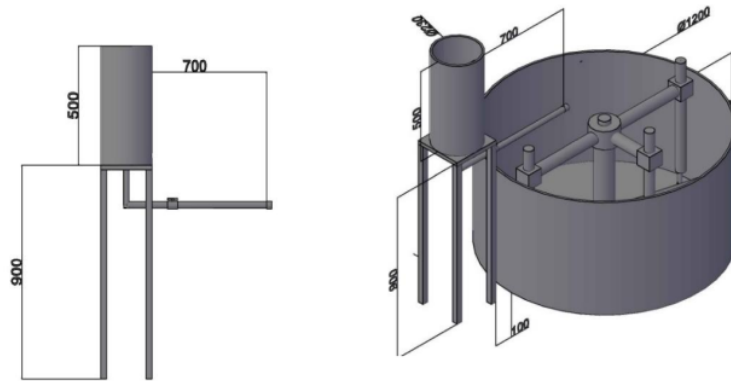
tabel 5 Waktu Standar Proses produksi menuang bahan bata jenis SK

Proses kerja	Waktu standart - detik
A. menuang bahan	28,82
Total	28,82

$$\begin{aligned} & \text{waktu siklus mixer atas} + \text{waktu siklus atas kebawah} + \text{waktu siklus mixer} \\ & \text{bawah} + \text{waktu siklus tuang kotak} + \text{waktu standart menuang bahan} \\ & = 28,82 + 37,25 + 607 + 40,25 \\ & = 713,32 \end{aligned}$$

### 1. Perancangan Alat Penuang Air

Alat penuang air ini didesain menggunakan aplikasi autocad dengan bentuk minimalis agar dapat digunakan se efisien dan se efektif mungkin serta dapat meningkatkan waktu kerja pada area mixer. Menggunakan alat penuang air sebelumnya memerlukan waktu yang sedikit lebih lama pada saat proses mixing bahan. Pada desain tersebut air disimpan dalam galon/tandon ketika proses mixing terjadi air operator membuka stop kran maka air akan mengalir ke mesin mixer melewati pipa yang sudah didesain sehingga dapat menyemprotkan air secara merata pada mesin proses mixing. Untuk lebih jelasnya detail ukuran produk dapat dilihat pada gambar dibawah



Gambar 1 Alat penuang air

a. Komponen Alat Penuang Air

1. Rangka

Rangka pada komponen ini berfungsi sebagai penopang galon/tandon.

2. Galon/tandon

Komponen galon/tandon air ini berfungsi sebagai wadah/tempat air sebelum menuju ke mesin mixer

3. Pipa dan stop keran

Pipa berfungsi sebagai pengalir air dari galon menuju mesin mixer, stop keran berfungsi mengatur debit air dari galon menuju ke mesin mixer.

b. Aliran Debit Air

Pengukuran debit air pada galon/tandon menuju mesin mixer sehingga tidak terjadi kurang atau melebihi kapasitas, perhitungannya adalah sebagai berikut

$$\text{Debit} = \frac{\text{volume}}{\text{waktu}} = D = \frac{v}{t}$$

$$D = \frac{12 \text{ liter}}{90 \text{ detik}} = 0.13 \text{ liter} = 130 \text{ ml/detik}$$

2. Waktu Proses Pencampuran Material SK 36 (Sesudah Perancangan Alat)

tabel 6 Waktu Proses Pencampuran Bahan SK 36 (detik)

Pengamatan Bulan Oktober - November 2021						
Tanggal	Pengamatan Ke -	Menuang Bahan (detik)	Mixer Atas (detik)	Atas Ke Bawah (detik)	Mixer Bawah (detik)	Tuang Kotak (detik)
12-Oct	1	132	78	29	443	31
	2	140	84	33	460	33
	3	130	97	33	405	36
	4	137	93	40	419	31
	5	145	140	32	460	42
13-Oct	6	134	134	36	405	46

	7	140	167	40	450	36
	8	135	178	41	520	44
	9	137	122	44	540	37
23-Nov	10	134	145	30	529	35
	11	143	157	37	443	44
	12	143	178	30	460	31
	13	136	160	40	430	41
24-Nov	14	135	143	36	420	42
	15	145	89	32	430	46
	16	138	97	44	411	41
	17	130	76	30	460	30
	18	132	78	34	460	39

Berikut adalah hasil perhitungan rata-rata hasil dari pengolahan waktu proses produksi bata jenis SK setelah perancangan alat penuang air.

$$W_s = \frac{\sum x_i}{N}$$

Pada perhitungan kali ini adalah performance rating dan juga factor kelonggaran, dimana perhitungan ini hanya dilakukan oleh pekerjaan yang melibatkan operator atau manusia. pada proses mixing SK maka berikut perhitungan performance rating dan factor kelonggaran

Tabel 7 Waktu Siklus Proses mixer bata jenis SK

Proses kerja	Waktu Siklus (detik)
1. Menuang bahan	137,41
2. Mixer Atas	123
3. Atas Kebawah	36
4. Mixer bawah	453
5. Tuang Kotak	38
Total	787

Tabel 8 faktor penyesuaian

Proses kerja	Performance Rating	Kelonggaran (%)
a. Menuang Bahan	+0,17	9

Setelah perhitungan diatas selesai maka perhitungan diteruskan untuk menghitung waktu normal dan waktu standart/waktu baku, dan berikut hasil perhitungannya:

8  
a. Waktu normal

$$\text{Waktu normal} = \text{waktu siklus} \times \text{performance rating}$$

tabel 9 waktu normal proses produksi menuang bahan bata jenis SK

Perose kerja	Waktu normal - detik
a. menuang bahan	4,82
Total	610,94

b. Waktu standart

$$\text{Waktu standart} = \text{waktu normal} \left( \frac{100\%}{100\% - \% \text{kelonggaran}} \right)$$

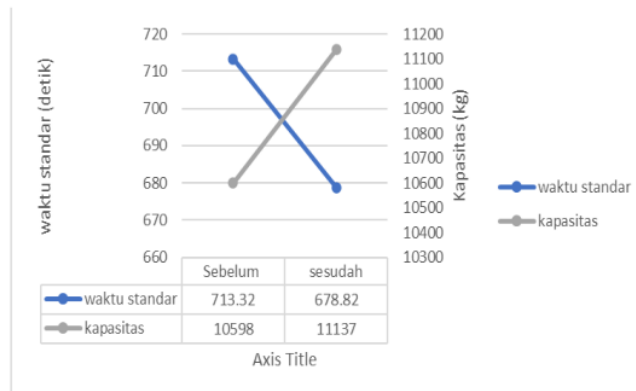
tabel 10 Waktu Standar Proses produksi menuang bahan bata jenis SK

Proses kerja	Waktu standart - detik
a. menuang bahan	28,82
Total	635

waktu siklus mixer atas + waktu siklus atas kebawah + waktu siklus mixer bawah + waktu siklus tuang kotak + waktu standart menuang bahan  
 = 28,82 + 123 + 36 + 453 + 38  
 = 678,82 detik

#### 4. Peningkatan Kapasitas

Pada grafik dibawah menunjukan terjadi peningkatan kapasitas produksi mase pada jenis bata Sk -36,yang mulanya 10.598 kg naik menjadi 11.137 kg



Gambar 2 grafik peningkatan kapasitas mixer

#### KESIMPULAN

Dari hasil dan pembahasan penulis mendapat<sup>15</sup> data yang berguna untuk meningkatkan hasil produksi dia area mixer dan berikut hasil kesimpulan dari penelitian ini adalah sebagai berikut yang tertera dibawah :

1. Perhitungan waktu baku sesudah dan sebelum penambahan alat penuang air :  
 Waktu mixing jenis bata Sk sebelum perancang alat 713.32 detik dan sesudah perancangan alat menjadi 678.82 detik maka tingkat penyusutan waktu sebesar 15%
2. Peningkatan Kapasitas Produksi sebelum dan sesudah perancangan alat penuang air :



Peningkatan kapasitas jenis bata Sk sebelum perancang alat 10.598 kg dan sesudah perancangan alat menjadi 11.137 kg maka tingkat peningkatan kapasitas sebesar 5%

#### DAFTAR PUSTAKA

- <sup>7</sup> Aidil Fadli Ilhamdy. 2019. “Penerapan Teknologi Proses Pencampuran Semi Refined Carrageenan (Src) Dan Refined Carrageenan (Rc) Rumput Laut Merah (*Kappaphycus Alvarezii*) Terhadap Karakteristikfisiko-Kimia Karaginan.” *Marinade* 2(02). Doi: 10.31629/Marinade.V2i02.1909.
- <sup>11</sup> Annisa, Rullie. 2020. “Penentuan Waktu Standart Dengan Pendekatan Maynard Operation Sequence Technique (Most).” *Matrik* 20(2). Doi: 10.30587/Matrik.V20i2.956.
- Anon. 2016. “Rancang Bangun Alat Mixer Vertikal Adonan Kue Donat Dengan Gearbox Tipe Bevel Gear Kapasitas 7 Kilogram.” *Teknoin* 22(10). Doi: 10.20885/Teknoin.Vol22.Iss10.Art7.
- Arifin, Muhammad. 2019. “Analisis Kemacetan Lalu Lintas Di Persimpangan Jl. Kapten Mulyadi.” *Modulus: Media Komunikasi Dunia Ilmu Sipil* 1(1). Doi: 10.32585/Modulus.V1i1.377.
- Candra, Kartika, Budi Heryanto, And Sri Rochani. 2019. “Analisis Pengaruh Upah, Tingkat Pendidikan, Jenis Kelamin, Dan Usia Terhadap Produktifitas Tenaga Kerja Pada Sektor Industri Tenun Ikat Di Kota Kediri.” *Jimek: Jurnal Ilmiah Mahasiswa Ekonomi* 2(1). Doi: 10.30737/Jimek.V2i1.428.
- <sup>3</sup> Fitriyani, Zella Engelya Otiva, And Veri Wardi. 2021. “Analisis Risiko Kesehatan Dan Keselamatan Kerja Pada Kegiatan Produksi Tower Di Pt Kunango Jantan Padang.” *Health Care: Jurnal Kesehatan* 10(1). Doi: 10.36763/Healthcare.V10i1.91.
- Jamichael D. Damanik. 2020. “Perencanaan Dan Pengendalian Produksi Pada Produk Ragum Talenta Conference Series.” *Ee Conference Series* 3(2).
- <sup>4</sup> Juliantara, I. Komang, And Kastawan Mandala. 2020. “Perencanaan Dan Pengendalian Produksi Agregat Pada Usaha Tedung Ud Dwi Put Di Klungkung.” *E-Jurnal Manajemen Universitas Udayana* 9(1). Doi: 10.24843/Ejmunud.2020.V09.I01.P06.
- <sup>5</sup> Kasmira, Kasmira, Abdul Waris, And Muhammad Tahir Sapsal. 2018. “Rancang Bangun Sistem Kendali Kecepatan Putar Motor Dc Menggunakan Pid Controller Pada Mesin Pengaduk.” *Jurnal Agritechno*. Doi: 10.20956/At.V11i1.90.

# RANCANG BANGUN ALAT PENUANG AIR GUNA MENINGKATKAN KAPASITAS PROSES MIXING

## ORIGINALITY REPORT

15%

SIMILARITY INDEX

13%

INTERNET SOURCES

6%

PUBLICATIONS

7%

STUDENT PAPERS

## PRIMARY SOURCES

1	Submitted to Universitas 17 Agustus 1945 Surabaya Student Paper	2%
2	repository.unj.ac.id Internet Source	2%
3	www.jurnal.payungnegeri.ac.id Internet Source	1%
4	ojs.unud.ac.id Internet Source	1%
5	agritech.unhas.ac.id Internet Source	1%
6	0-apps-crossref-org.lib.unibocconi.it Internet Source	1%
7	sipeg.unj.ac.id Internet Source	1%
8	www.scribd.com Internet Source	1%

[scholar.google.co.id](https://scholar.google.co.id)

9

Internet Source

1 %

10

Puji Asih. "Pengukuran Efisiensi Waktu Proses Produksi Pada Setiap Stasiun Kerja Pembuatan Keramik Model Guci Ukuran Tinggi 80 cm. (Studi Kasus Pada Home Industri Jaya Keramik Yogyakarta)", JURNAL REKAYASA INDUSTRI (JRI), 2021

Publication

1 %

11

[journal.umg.ac.id](http://journal.umg.ac.id)

Internet Source

1 %

12

[talentaconfseries.usu.ac.id](http://talentaconfseries.usu.ac.id)

Internet Source

1 %

13

[es.scribd.com](http://es.scribd.com)

Internet Source

&lt;1 %

14

[core.ac.uk](http://core.ac.uk)

Internet Source

&lt;1 %

15

[text-id.123dok.com](http://text-id.123dok.com)

Internet Source

&lt;1 %

16

[www.cheric.org](http://www.cheric.org)

Internet Source

&lt;1 %

Exclude quotes Off

Exclude matches Off

Exclude bibliography Off