

LAMPIRAN

Lampiran 1. Surat Balasan Tempat Penelitian.



UNIVERSITAS AIRLANGGA
DIREKTORAT SARANA DAN PRASARANA
Gedung Amerta Lantai 3, Kampus C Mulyorejo Surabaya 60115 Telp (031) 5914042
Laman : <http://sarpras.unair.ac.id> ; email : direktorat@sarpras.unair.ac.id

Nomor : 443/UN3.8/DL/2022
Lampiran : Satu berkas
Hal : Pemberian Izin Penelitian

30 Mei 2022

Yth. Dekan
Fakultas Teknik
Universitas 17 Agustus 1945 (UNTAG)
Surabaya

Menindaklanjuti surat dari Dekan Fakultas Teknik Universitas 17 Agustus 1945 (UNTAG) Surabaya Nomor 879/K/FT/Akd/V/2022 tanggal 25 Mei 2022 perihal tersebut pada pokok surat, pada prinsipnya kami memberikan **Izin** kepada Mahasiswa Fakultas Teknik Program Studi Teknik Elektro atas nama:

No	Nama	NBI	No. HP
1	Ahmad Fadli	1451900016	081230839613

untuk melaksanakan Penelitian Tugas Akhir di Sarana Prasarana Universitas Airlangga pada semester genap 2021/2022.

Direktur,

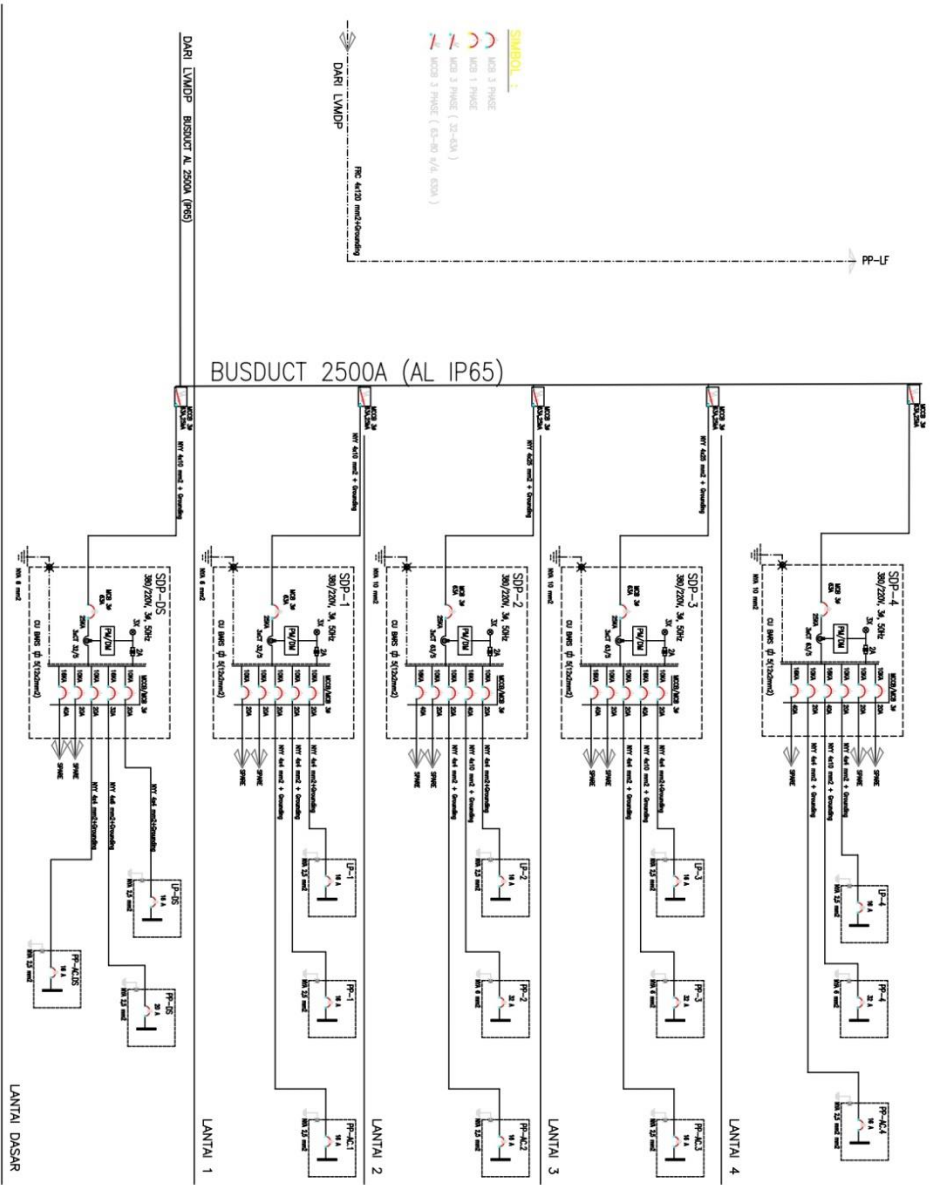


Nugroho Sasikirono
Nugroho Sasikirono, SE., MM
NIP 196908191998021001

- 3FASIS
- 1 FASE
- 2 FASE
- 3 FASE (3-2-1)
- 3 FASE (3-1-2)

DARI LVMPD
RIS. 4133 pemfungsian

BUSDUCT 2500A (AL IP65)

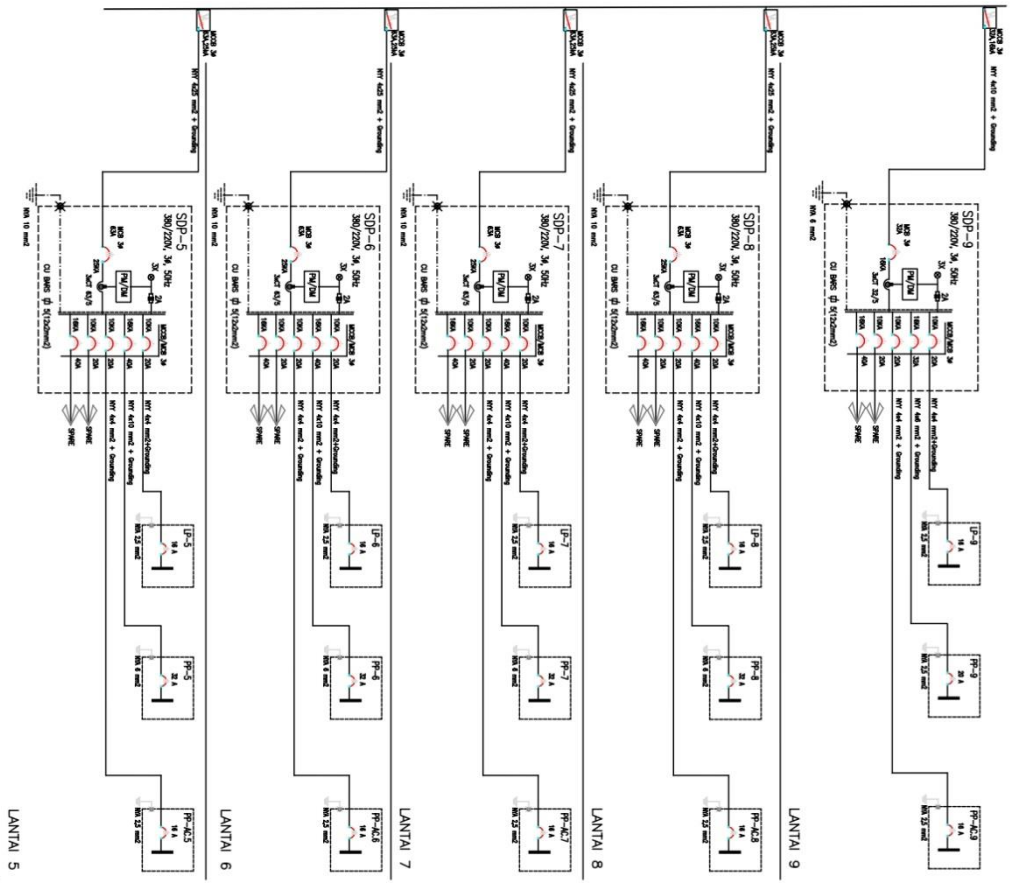


- SMARTOL**
- MDS 3 PHASE
 - MDS 1 PHASE
 - MDS 3 PHASE (20-50A)
 - MDS 3 PHASE (60-80 / 1/4 COS)

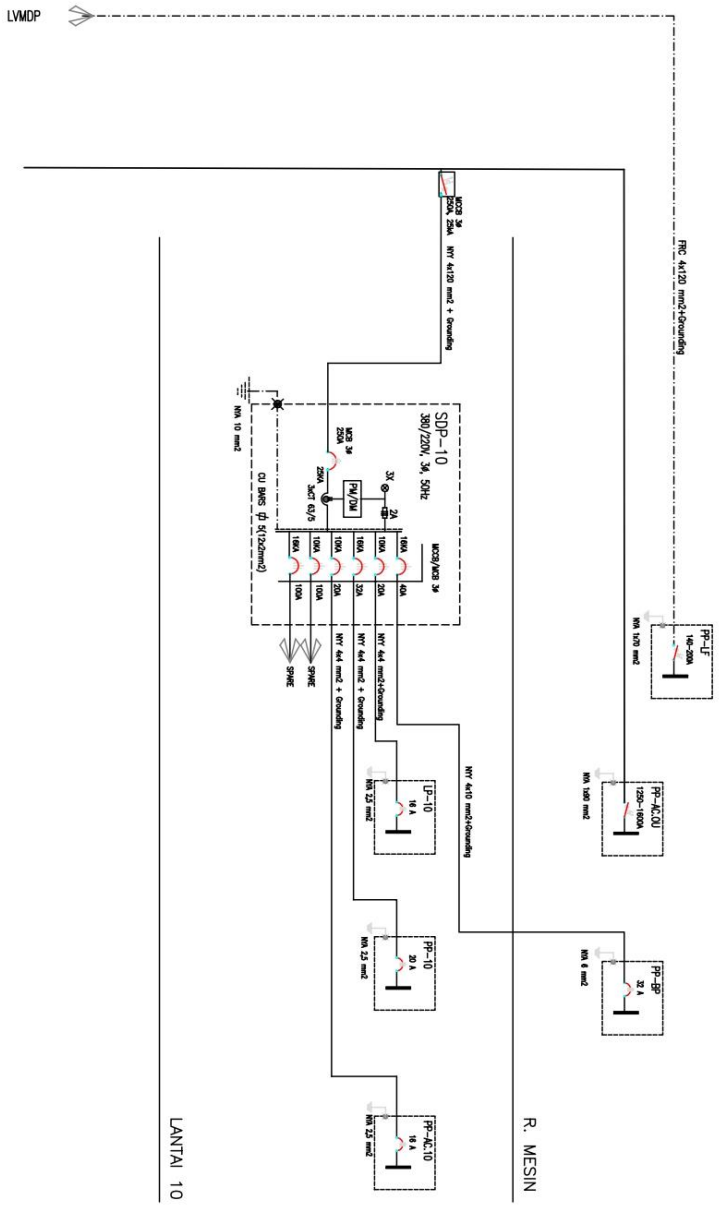
MR. 41130 multi/charging

DARI LVMOP-2

P-1



- SIMBOL :**
- ⊖ WCB 3 PHASE
 - ⊖ WCB 1 PHASE
 - ⊖ WCB 3 PHASE (3P-4W)
 - ⊖ WCB 3 PHASE (3P-5W / 4. 630V)



Lampiran 3. Dokumentasi



Foto Spesifikasi Transformator pada Gedung Kuliah Bersama



Foto MDP Gedung Kuliah Bersa`ma



Foto Pengukuran pada panel SDP menggunakan clamp meter HIOKI