

## LAMPIRAN



Gambar 1 Foto Survey Lokasi Balai Desa Tempuran



Gambar 2 Foto Survey Lokasi Wawancara dan Penyerahan Data



Gambar 3 Foto Survey Lokasi Wawancara dan Penyerahan Data



Gambar 4 Foto Survey Lokasi Wawancara dan Penyerahan Data





Gambar 5 Foto Survey Lokasi Hidran Umum Eksisting



Gambar 6 Foto Survey Lokasi Hidran Umum Eksisting



Gambar 7 Foto Survey Lokasi Ground Resevoar Eksisting



Gambar 8 Foto Survey Lokasi Ground Resevoar Eksisting





Gambar 9 Foto Survey Lokasi Ground Resevoir Eksisting



Gambar 10 Foto Survey Lokasi Sampel Sambungan Rumah



UNIVERSITAS 17 AGUSTUS 1945 SURABAYA  
 JL. SEMOLO WARU NO. 45  
 MENUR PUMPUNGAN SURABAYA

FAKULTAS

TEKNIK

PROGRAM STUDI

TEKNIK SIPIL

NAMA MAHASISWA

AYIK VERYANA

NBI MAHASISWA

1431502922

JUDUL TUGAS AKHIR

ANALISIS KEBUTUHAN AIR BERSIH  
 DESA RAWAN AIR  
 STUDI LOKASI DESA TEMPURAN  
 KECAMATAN NGLUYU KABUPATEN NGANJUK

NAMA GAMBAR

SKALA

DENAH GROUND RESEVOAR

1 : 50

POTONGAN A - A

1 : 50

DETAIL "A" MANHOLE

1 : 10

DETAIL "B" PENULANGAN PLAT

1 : 25

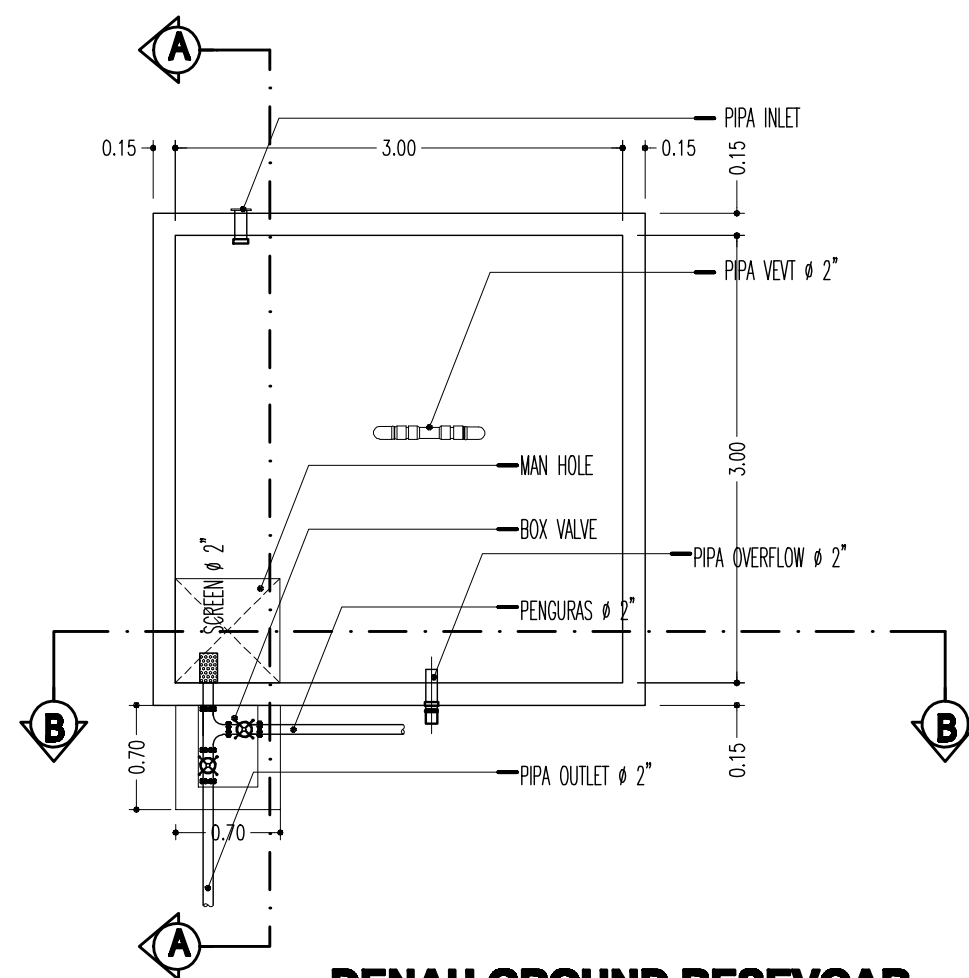
Gambar 11 Desain Ground Resevoir Kapasitas 18m<sup>3</sup>  
 (Sumber : Hasil Desain, Diolah 2022)

KODE GAMBAR

NO. HALAMAN

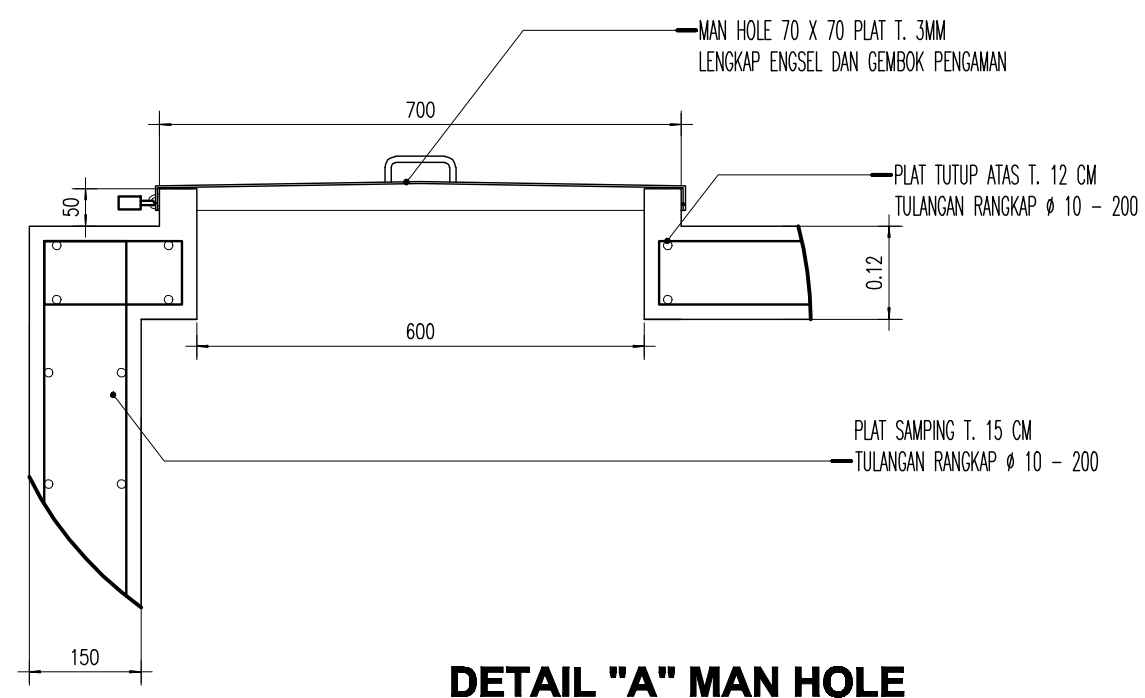
RESEVOAR

76



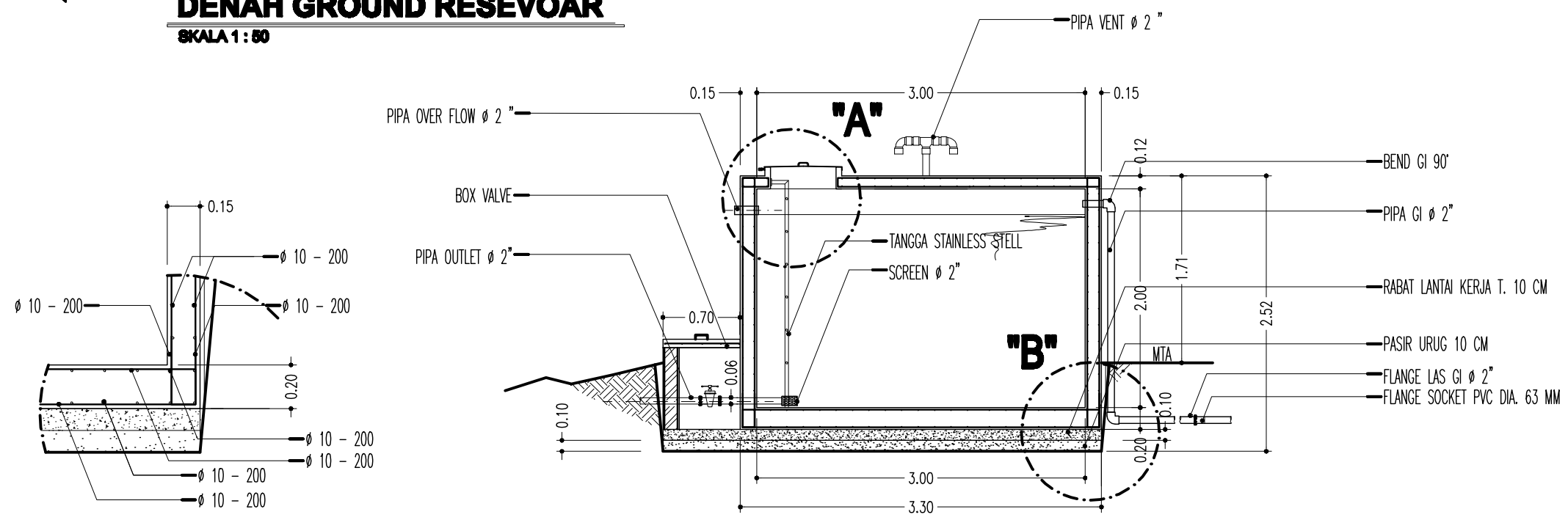
**DENAH GROUND RESEVOAR**

SKALA 1 : 50



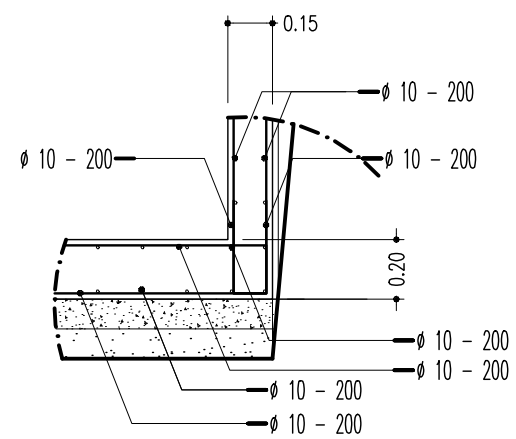
**DETAIL "A" MAN HOLE**

SKALA 1 : 10



**POTONGAN A - A**

SKALA 1 : 50



**DETAIL "B" PENULANGAN PLAT DINDING**

SKALA 1 : 25



UNIVERSITAS 17 AGUSTUS 1945 SURABAYA  
 JL. SEMOLO WARU NO. 45  
 MENUR PUMPUNGAN SURABAYA

**FAKULTAS**

**TEKNIK**

**PROGRAM STUDI**

**TEKNIK SIPIL**

**NAMA MAHASISWA**

**AYIK VERYANA**

**NBI MAHASISWA**

**1431502922**

**JUDUL TUGAS AKHIR**

**ANALISIS KEBUTUHAN AIR BERSIH  
 DESA RAWAN AIR  
 STUDI LOKASI DESA TEMPURAN  
 KECAMATAN NGLUYU KABUPATEN NGANJUK**

**NAMA GAMBAR**

**SKALA**

**DETAIL PENULANGAN**

**1 : 50**

**POTONGAN B - B**

**1 : 50**

**DETAIL "C" TANGGA**

**1 : 25**

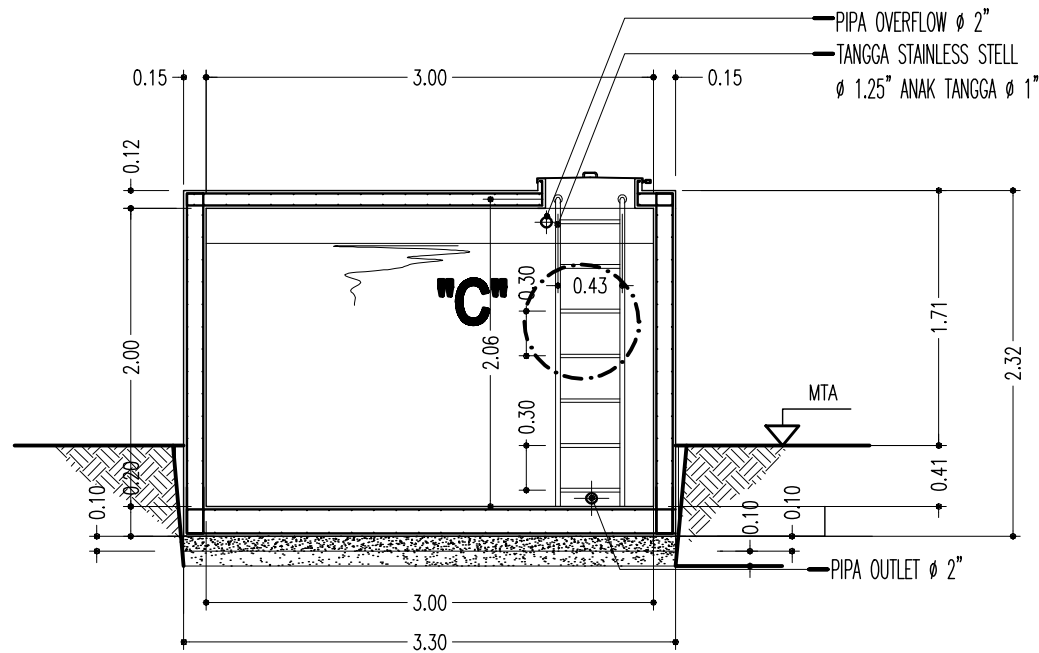
Gambar 12 Desain Ground Resevoir Kapasitas 18m<sup>3</sup>  
 (Sumber : Hasil Desain, Diolah 2022)

**KODE GAMBAR**

**NO. HALAMAN**

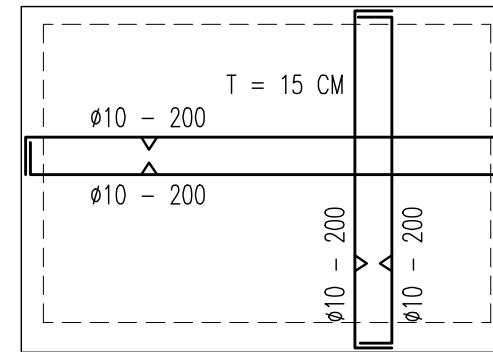
**RESEVOAR**

**77**



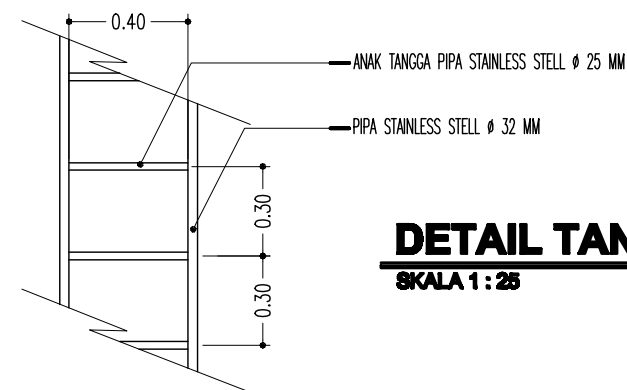
**POTONGAN B - B**

SKALA 1 : 80



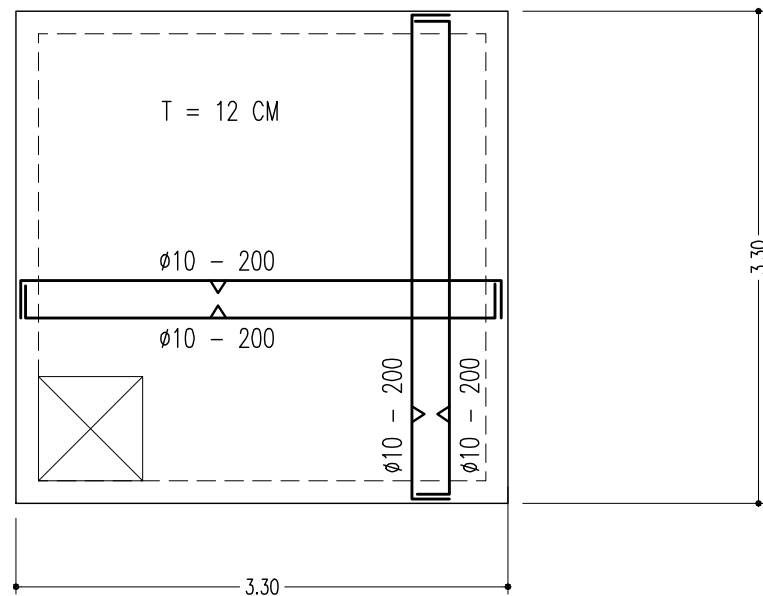
**PENULANGAN PLAT SAMPING**

SKALA 1 : 50



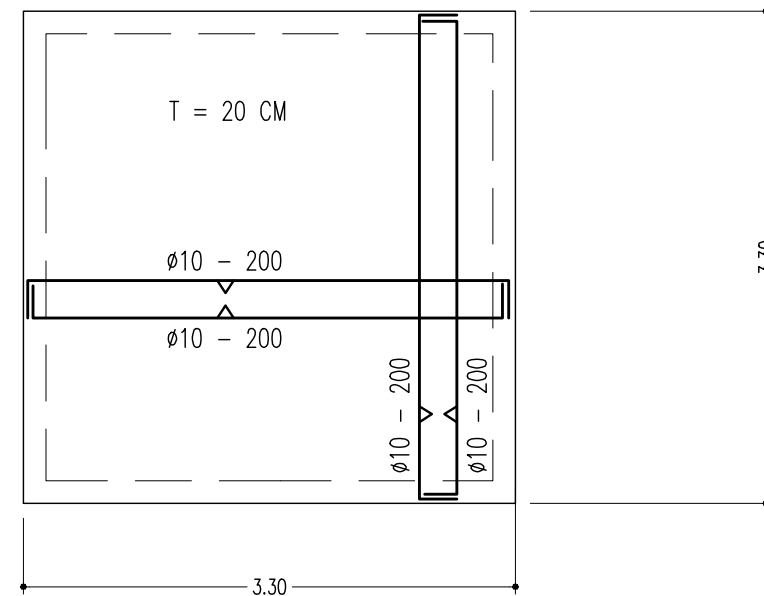
**DETAIL TANGGA STAINLESSTEEL**

SKALA 1 : 25



**PENULANGAN PLAT ATAS**

SKALA 1 : 50



**PENULANGAN PLAT ALAS**

SKALA 1 : 50