

ANALISIS PERHITUNGAN HARGA POKOK PRODUKSI PRODUK HELM MENGUNAKAN METODE FULL COSTING DI UD. SUMBER LANCAR LEKSONO

by Muhammad Nasrul Fuad Effendy

Submission date: 06-Jan-2022 01:29PM (UTC+0700)

Submission ID: 1738026360

File name: Teknik_industri_1411700045_M_Nasrul_F_e.docx (840.71K)

Word count: 1792

Character count: 9059

1
**ANALISIS PERHITUNGAN HARGA POKOK PRODUKSI PRODUK HELM
MENGUNAKAN METODE *FULL COSTING* DI UD. SUMBER LANCAR
LEKSONO**

Muhammad Nasrul Fuad Effendy

Hery Murnawan, ST.,MT

Program Studi Teknik Industri, Universitas 17 Agustus 1945 Surabaya

nasrul.effendy6565@gmail.com

ABSTRAK

UD. Sumber Lancar Leksono merupakan usaha kecil menengah yang bergerak pada bidang pembuatan Helm *Home Industry* yang berkualitas, usaha kecil ini berdiri sejak tahun 2016 dan merupakan UD yang baru didirikan, beralamatkan di Karang Kedawon, Puri Kec. Sooko. Mojokerto. Didirikan oleh Bapak Rian untuk meningkatkan perekonomian dan keterampilan warga desa Karang Keliwon. Dalam mencari solusi untuk pengelohan biaya yang dibutuhkan salah satunya adalah dengan melakukan perhitungan harga pokok produksi agar produk bisa bersaing di pasar. Produk yang dihasilkan pada UD ini ada berbagai macam helm diantaranya 17 tu, Helm bogo dan helm sepeda. Hal yang perlu diperhatikan sebagai pelaku usaha industri adalah dengan melakukan perhitungan harga pokok produksi yang 18 tujuannya adalah untuk meningkatkan daya saing produk di pasar dan untuk 23 engetahui biaya produksi yang harus dikeluarkan pelaku usaha pada suatu periode tertentu. Maka dari itu perhitungan harga pokok produksi sangatla 1 penting dalam sebuah perusahaan. Berdasarkan kesimpulan yang diperoleh dari perhitungan menggunakan metode *Full Costing* untuk menentukan harga pokok produksi produk Helm Bogo dan Helm Sepeda di UD. Sumber Lancar Leksono sebagai berikut : Harga Pokok Produksi Helm Bogo Sebesar Rp. 53.503,3 dan Harga Pokok Produksi Helm Sepeda Sebesar Rp. 28.767,7. Berdasarkan hasil pembahasan dan analisa perhitungan yang ada maka 1 lisih harga Rp 1,496.7 untuk Helm Bogo dan untuk Helm Sepeda Rp 1.232,3. Perhitungan dengan menggunakan metode *Full Costing* tersebut duharapkan dapat meningkatkan keuntungan bagi perusahaan.

15
Kata Kunci : Harga Pokok Produksi, *Full Costing*

ABSTRACT

UD. Sumber Lancar Leksono is a small and medium business engaged in the manufacture of quality Home Industry Helmets, this small business was established in 2016 and is a newly established UD, having its address at Karang Kedawon, Puri Kec. Sooko. Mojokerto. Founded by Mr. Rian to improve the economy and skills of Karang Keliwo 13 illagers. In finding a solution for the required cost management, one of them is to calculate the cost of production so that the product can compete in the market. The products produced at this UD have various kinds of helmets including bogo he 22 ets and bicycle helmets. The thing that needs to be considered as an industrial business actor is to calculate the cost of production with the aim of increasing product competitiveness in the market and to find out the production costs that must be incurred

by business actors in a certain period. Therefore, the calculation of the cost of production is very important in a company. Based on the conclusions obtained from calculations using the Full Costing method to determine the cost of production of Bogo Helmets and Bicycle Helmets at UD. Current sources of Leksono are as follows: The Cost of Production of the Bogo Helmet is Rp. 53,503.3 and the cost of production of bicycle helmets is Rp. 28,767.7. Based on the results of the discussion and analysis of existing calculations, the difference in price is Rp. 1,496.7 for the Bogo Helmet and Rp. 1,232.3 for the Bicycle Helmet. The calculation using the Full Costing method is expected to increase profits for the company.

Keywords : Cost of Goods Sold, *Full Costing*

PENDAHULUAN

UD. Sumber Lancar Leksono adalah perusahaan kecil menengah yang memproduksi helm bogo dan helm sepeda, untuk saat ini gaya retro kembali menjamur dan banyak diminati oleh kaum muda-mudi. sesuatu yang berbau retro akan laris manis di pasaran seperti halnya helm bogo ini, di bidang otomotif sendiri tren sepeda motor vespa dan CB membawa dampak langsung terhadap menjamurnya helm bergaya retro dipasaran. Helm bogo ini membawa desain yang klasik dengan menyertakan kaca yang cembung dan lurus. Ukm ini menggunakan sistem *Make to Stock* yang dimana perusahaan akan memproduksi produk dalam berbentuk jadi sebelum menerima pesanan dari konsumen/pelanggan.

Tabel 1.1 Harga produk helm dan pesaing

Jenis Produk	Harga Jual Per Satuan	Harga Pesaing
Helm Bogo	Rp. 60.000	Rp. 65.000
Helm Sepeda	Rp. 35.000	Rp. 40.000

Saat ini UD. Sumber Lancar Leksono mengalami kendala seperti penentuan harga pokok produksi yang belum tepat dan akurat dikarenakan tidak tetapnya harga pokok produksi serta harga jualnya dan pengelompokan unsur-unsur biaya masih belum terperinci seperti biaya

overhead perusahaan yang seharusnya dimasukkan dalam perhitungan harga pokok produksi tidak dicantumkan. Berikut data penjualan di UD. Sumber Lancar Leksono selama 6 bulan terakhir yang saya dapatkan untuk produk helm Bogo dan helm Sepeda. Hubungan antara HPP dan peningkatan penjualan adalah dengan mengitung Harga Pokok Produksi dapat menentukan harga jual yang tepat agar mendapatkan keuntungan yang lebih maksimal dan mampu bersaing di pasar

Tabel 1.2 Data penjualan produk

Data Penjualan Prod	
Periode Des	
Bulan	Helm B
	Jumlah(U
Desember	4492
Januari	4002
Februari	3200

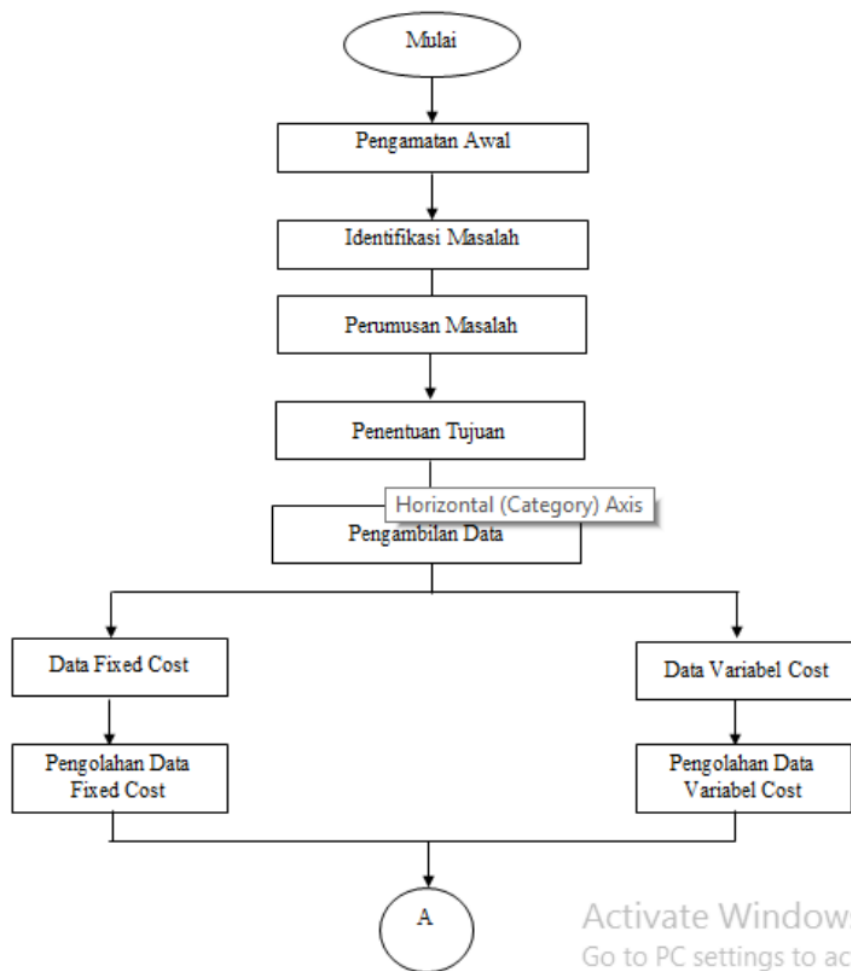
Biaya Pajak	XX
Biaya Tenaga Kerja	XX
Biaya Listrik	XX
Biaya Bahan Baku	XX
Biaya Tenaga Kerja Lembur	XX
Biaya Perawatan Mesin	XX
Biaya Lain – Lain (Tak Terduga)	XX
Harga Pokok Produksi	XX

Maret	3632
April	3112
Mei	4538

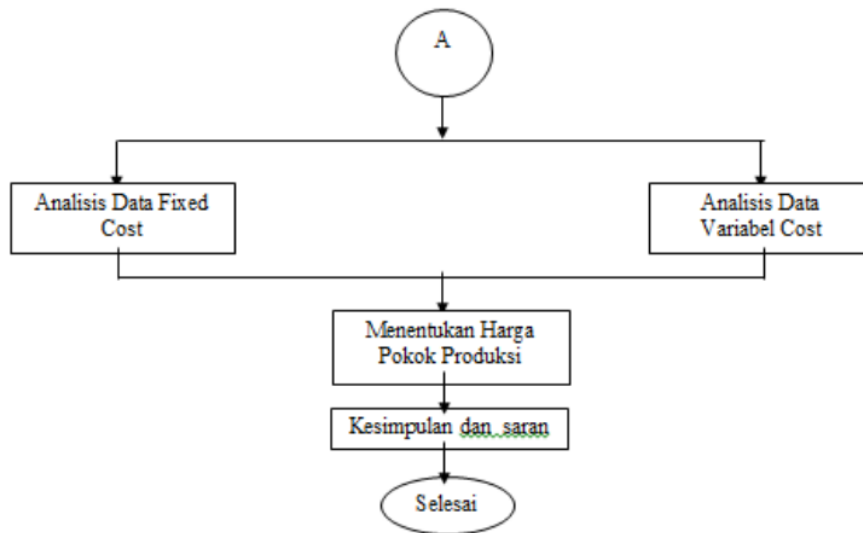
METODE

Metode Full Costing adalah metode perhitungan cost produksi yang memperhitungkan keseluruhan biaya produksi kedalam biaya produksi, yang terdiri dari, biaya overhead pabrik, biaya bahan baku dan biaya tenaga kerja langsung yang variabel maupun tetap. Dengan begitu Harga pokok produksi full costing terdiri dari beberapa unsur-unsur biaya produksi.

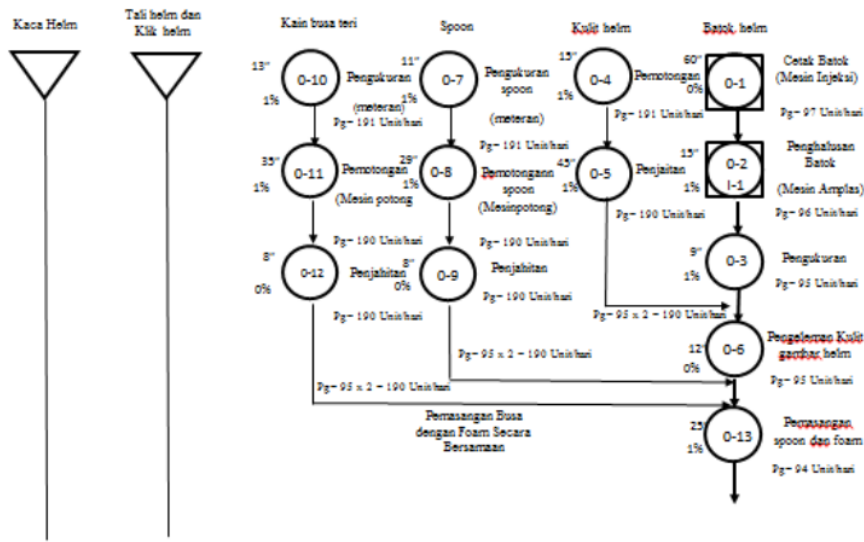
Gambar 1.1 Rumus perhitungan Full costing

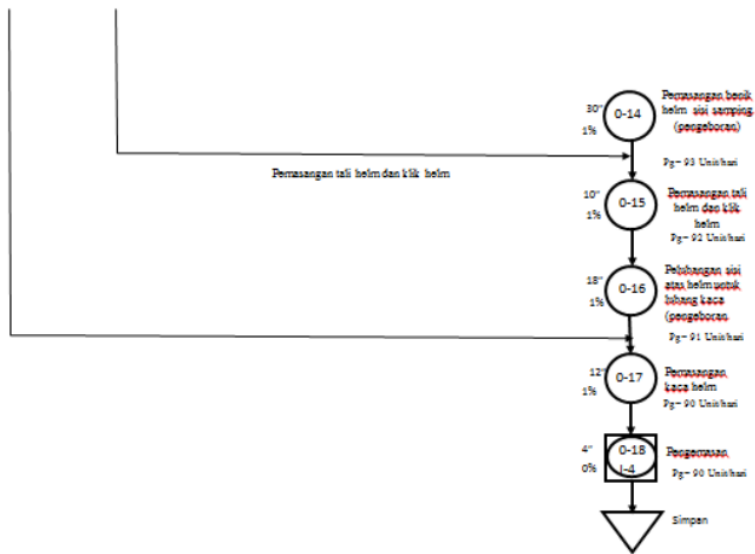


Activate Windows
Go to PC settings to activ

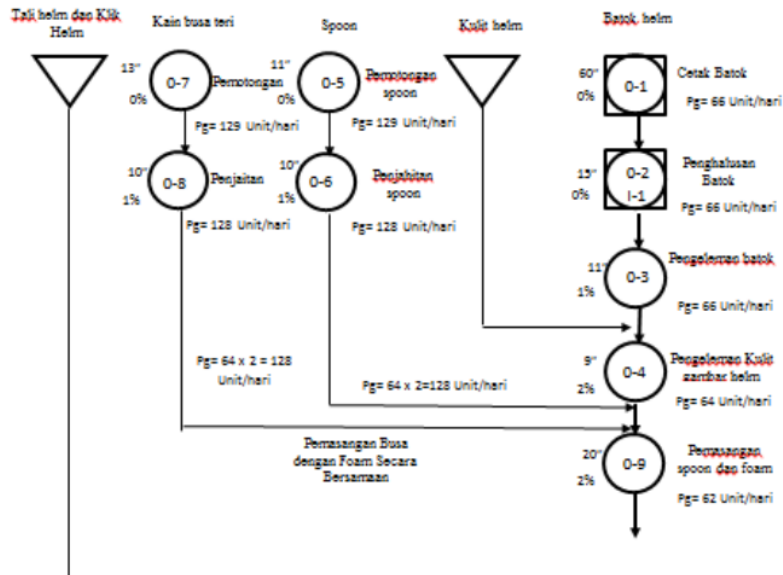


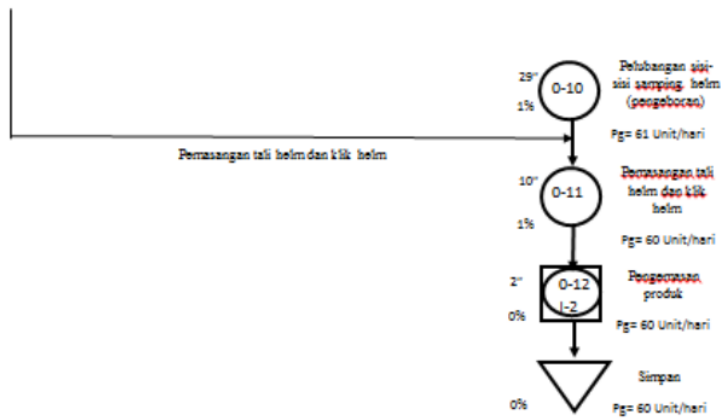
HASIL DAN PEMBAHASAN





Gambar 1.2 opc helm bogo





Gambar 1.3 opc helm sepeda

Tabel 1.3 perhitungan jumlah mesin helm bogo

KAPASITAS	95				
Komponen 1					
	Pg	t (detik)	E	D	N
O-1	97	60	0,9%	7	0,62
O-2	96	15	0,9%	7	0,62
O-3	95	9	0,9%	7	0,62
Komponen 2 (1)					
	Pg	t (detik)	E	D	N
O-4	191	15	0,9%	7	1,24
O-5	190	45	0,9%	7	1,23
Komponen 3 (2)					
	Pg	t (detik)	E	D	N
O-7	191	11	0,9%	7	1,24
O-8	190	29	0,9%	7	1,25
O-9	190	8	0,9%	7	1,23
Komponen 4 (2)					
	Pg	t (detik)	E	D	N
O-10	191	13	0,9%	7	1,24
O-11	190	35	0,9%	7	1,23
O-12	190	8	0,9%	7	1,14
Perakitan					
	Pg	t (detik)	E	D	N
O-6	95	12	0,9%	7	0,61

O-13	94	25	0,9%	7	0,60
O-14	93	30	0,9%	7	0,60
O-15	92	10	0,9%	7	0,55
O-16	91	18	0,9%	7	0,59
O-17	90	12	0,9%	7	0,59
O-18	90	4	0,9%	7	0,58

Dengan perhitungan sebagai berikut :

$$N_{m-m'} = \frac{t}{60} \times \frac{P}{DxEff}$$

$$N_{O-18} = \frac{4}{60} \times \frac{90}{7 \times 0,9} = 0,58 \text{ Unit}$$

Perhitungan hpp bahan baku helm bogo:

Kulit Helm (1)

Kebutuhan komponen Kulit helm = 191 unit

$$1 \text{ roll Kulit Helm Panjang} = \frac{600}{56} = 11 \text{ unit}$$

$$1 \text{ roll Kulit Helm Lebar} = \frac{240}{45} = 5 \text{ unit}$$

Karena 1 lembar Kulit helm memiliki panjang 600cm dan lebar 100cm maka : 11 x 5 = 55 unit

Harga komponen terhadap bahan baku adalah = 750.000

$$55 = \text{Rp. } 14.000,-/\text{komponen}$$

Total biaya komponen = 1 x 14000 = Rp. 14.000,-

Tabel 1.4 Biaya tenaga kerja komponen 1 (helm bogo)

Mesin	Jumlah Produk yang Diproduksi	Jumlah Mesin Teoritis	Alokasi Pemakaian Tenaga Kerja	Biaya Per Hari	Total Biaya Tenaga Kerja	Biaya Tenaga Kerja Per Unit
Mesin Injeksi	97	0,62	0,71	70.000	49.700	512
Mesin Amplas/Pengalus	96	0,62	0,71	70.000	49.700	518
Meteran	95	0,62	0,71	70.000	49.700	523
Mesin Bor	93	0,59	0,63	70.000	44.100	474
Palu	94	0,64	0,64	70.000	44.800	477
Alat Perekat	95	0,65	0,65	70.000	45.500	479
Total Biaya Tenaga Kerja Komponen 1						2.983

Biaya Mesin Perhari									
Mesin Bor									
Harga Mesin	umur Mesin (Tahun	Nilai Sisa	perawatan dalam satu tahun	Jenis Perawatan	Depresiasi	Biaya Perawatan	Total Biaya Perawatan	Biaya Pemesinan Perhari	
Rp 320.000	5	Rp 300.000	6	mata bor	Rp 4.000	Rp 35.000	Rp 210.000	Rp	713
			4	dioda		Rp 60.000	Rp 240.000	Rp	800
							total	Rp	1.513
Biaya Mesin Perhari									
Palu									
Harga Mesin	umur Mesin (Tahun	Nilai Sisa	perawatan dalam satu tahun	Jenis Perawatan	Depresiasi	Biaya Perawatan	Total Biaya Perawatan	Biaya Pemesinan Perhari	
Rp 40.000	5	Rp 35.000	1		Rp 7.999			Rp	27
Biaya Mesin Perhari									
alat perekat									
Harga Mesin	umur Mesin (Tahun	Nilai Sisa	perawatan dalam satu tahun	Jenis Perawatan	Depresiasi	Biaya Perawatan	Total Biaya Perawatan	Biaya Pemesinan Perhari	
Rp 17.500	1	Rp 16.000	12	ganti lem	Rp 1.500			Rp	5
Biaya Mesin Perhari									
Mesin jahit									
Harga Mesin	umur Mesin (Tahun	Nilai Sisa	perawatan dalam satu tahun	Jenis Perawatan	Depresiasi	Biaya Perawatan	Total Biaya Perawatan	Biaya Pemesinan Perhari	
Rp 1.700.000	4	Rp 1.500.000	3	jarum jahit	Rp 50.000	Rp 5.000	Rp 15.000	Rp	217
								Rp	-
							total	Rp	217
Biaya Mesin Perhari									
Mesin amplas									
Harga Mesin	umur Mesin (Tahun	Nilai Sisa	perawatan dalam satu tahun	Jenis Perawatan	Depresiasi	Biaya Perawatan	Total Biaya Perawatan	Biaya Pemesinan Perhari	
Rp 350.000	5	Rp 30.000	2	stator	Rp 64.000	Rp 66.000	Rp 132.000	Rp	853

Tabel 1.5 data perawatan mesin helm bogo

- Mata Bor:

Kebutuhan oli per 12 bulan = Rp. 210.000

Kebutuhan pertahun adalah sebanyak 6 kali

Total biaya pada oli = 6 x Rp. 35.000 = Rp. 210.000/Tahun

- Kebutuhan mata pisau:

Kebutuhan dioda per 12 bulan = Rp. 240.000

Kebutuhan pertahun adalah sebanyak 4 kali

Total biaya pada mata pisau = 4 x Rp. 60.000 = Rp. 240.000/Tahun

- Total biaya pemesanan untuk alat potong adalah:

16

Rp 210.000 + Rp 240.000 = Rp. 450.000

- Depresiasi = (Harga mesin–Nilai sisa)/Umur mesin

untuk mesin bor = $\frac{320.000-300000}{5} = \text{Rp. } 20.000$

- Biaya pemesanan/hari = (Depresiasi + Total Biaya Perawatan)/300

Untuk alat potong = $\frac{(4000 + 540.000)}{300} = \text{Rp. } 1.513$

Tabel 1.6 data biaya pemesanan helm bogo per hari

Mesin	
Meteran	
Mesin Injek	
Mesin Amplas	
Mesin Bor	
Mesin potong	
Mesin Jahit	
Alat Perekat	
Palu	

Mesin	jumlah	komponen 1	Biaya	Total	biaya
-------	--------	------------	-------	-------	-------

tenaga listrik helm bogo

Tabel 1.7 overhead mesin

Total HPP Per Unit			lokasi			
	Beban	Teoritis	Pemakaian			
Jenis Biaya	Biaya	Persentase				
Mesin Injeksi	97	0,62	87%	0,71	75.810	Rp53.825
Bahan Baku	Rp46.500					Rp555
Mesin Tenaga Kerja	96	0,62	12%	0,71	2.022	Rp1.436
Mesin Bor	95	0,59	0%	0,63	6.772	Rp4.266
Pemesinan	Rp101					Rp45
Overhead	Rp615					
Total	Rp53.503					
		100%				

Pemakaian daya per hari = Jam kerja per hari x Daya

mesin

$$\text{Mesin Injeksi} = 7 \times 7500 = 52500$$

$$\text{Mesin Amplas} = 7 \times 220 = 1540$$

$$\text{Mesin Bor} = 7 \times 670 = 4690$$

Biaya *overhead* per unit:

$\frac{\text{Total biaya overhead}}{\text{jumlah produk yang diproses}}$

$$\text{Mesin Injek} = \frac{53.825}{97} = \text{Rp. } 554,89 \text{ dibulatkan ke } 555$$

$$\text{Mesin Amplas} = \frac{1.436}{96} = \text{Rp. } 14,9 \text{ dibulatkan ke } 15$$

$$\text{Mesin Bor} = \frac{4.266}{95} = \text{Rp. } 44,4 \text{ dibulatkan ke } 45$$

Total biaya *overhead*:

$$\text{Rp. } 555 + \text{Rp. } 15 + \text{Rp. } 45 = \text{Rp. } 615$$

Total biaya *overhead* per unit komponen Batok Helm adalah Rp. 615

Tabel 1.8 hpp produk helm bogo

Tabel 1.9 hpp produk helm sepeda

Total HPP Per Unit		
Jenis Biaya	Beban Biaya	Persentase
Bahan Baku	Rp23.086	80%
Tenaga Kerja	Rp4.977	17%
Pemesinan	Rp96	0%
Overhead	Rp608	2%
Total	Rp28.767	100%

KESIMPULAN

Berdasarkan kesimpulan yang diperoleh dari perhitungan menggunakan metode *full costing* untuk menentukan harga pokok produksi produk Helm Bogo dan Helm Sepeda di UD. Sumber Lancar Leksono sebagai berikut : Harga Pokok Produksi Helm Bogo sebesar Rp. 53.503,3 dan Harga Pokok Produksi Helm Sepeda sebesar Rp. 28.767,7. Berdasarkan hasil pembahasan dan analisa perhitungan yang ada maka selisih harga Rp 1,496.7 untuk Helm Bogo dan untuk Helm Sepeda Rp 1.232,3. Perhitungan dengan menggunakan metode *Full Costing* tersebut diharapkan dapat meningkatkan keuntungan bagi perusahaan

DAFTAR PUSTAKA

- Firmansyah, I. (2013). *AKUNTASI BIAYA itu GAMPANG*. JAKARTA.
- Mulyadi. (2009). *Akuntansi biaya edisi 5*. Yogyakarta: UPP STIM YKPN.
- MURSYIDI. (2007). *AKUNTASI BIAYA*. BANDUNG.
- PURWANTO, W. (2020). ANALISIS PERHITUNGAN HARGA POKOK PRODUKSI MENGGUNAKAN METODE FULL COSTING DALAM MENETAPKAN HARGA JUAL. *journal of applied managerial accounting*.
- Wignjosoebroto, S. (1996). *TATA LETAK PABRIK DAN PEMINDAHAN BAHAN*. SURABAYA.
- Freddy Rangkuti, 2004, Riset Pemasaran. Cetakan kelima. PT. GRAMEDIA PUSTAKA UTAMA. Jakarta.
- Schroeder, Roger G. 2000. *Manajemen Operasional*. Jakarta, Erlangga.
- Prawirosentono, 2005. Riset Operasi Dan Ekonofisika. Penerbit PT Bumi Aksara : Jakarta

ANALISIS PERHITUNGAN HARGA POKOK PRODUKSI PRODUK HELM MENGGUNAKAN METODE FULL COSTING DI UD. SUMBER LANCAR LEKSONO

ORIGINALITY REPORT

16%

SIMILARITY INDEX

16%

INTERNET SOURCES

12%

PUBLICATIONS

3%

STUDENT PAPERS

PRIMARY SOURCES

1	eprints.iain-surakarta.ac.id Internet Source	3%
2	ecampus.iainbatusangkar.ac.id Internet Source	2%
3	repository.radenintan.ac.id Internet Source	1%
4	repository.uma.ac.id Internet Source	1%
5	repository.uts.ac.id Internet Source	1%
6	Dewi Sartika Kiay, Jenny Morasa, Winston Pontoh. "ANALISIS PERHITUNGAN HARGA POKOK PRODUKSI MENGGUNAKAN METODE VARIABLE COSTING PADA PT. CELEBES MINAPRATAMA BITUNG", GOING CONCERN : JURNAL RISET AKUNTANSI, 2013 Publication	1%

7	Internet Source	1 %
8	123dok.com Internet Source	1 %
9	ceritaku5306.wordpress.com Internet Source	1 %
10	eprints.ubhara.ac.id Internet Source	1 %
11	eprints.umm.ac.id Internet Source	1 %
12	www.scribd.com Internet Source	1 %
13	Alfian Maliki, Heru Satria Rukmana. "Calculation of Cost of Production Using the Job Order Costing Method Against Determination of Selling Prices at PT OTO Media Kreasi", Neraca : Jurnal Akuntansi Terapan, 2020 Publication	<1 %
14	Nadhira Afdalia, Chalarce Totanan, Yuldi Mile. "ANALISIS PENENTUAN HARGA POKOK PRODUKSI (HPP) PADA USAHA KECIL MENENGAH (UKM) NARASA ABADI PALU", SIMAK, 2020 Publication	<1 %

etheses.uin-malang.ac.id

15	Internet Source	<1 %
16	issuu.com Internet Source	<1 %
17	anzdoc.com Internet Source	<1 %
18	eprints.poltektegal.ac.id Internet Source	<1 %
19	lantaipanel.co.id Internet Source	<1 %
20	manajemenkeuangan.net Internet Source	<1 %
21	semarangkab.go.id Internet Source	<1 %
22	Darno Darno, Liana Dwi Muasyaroh. "Perbandingan Perhitungan Harga Pokok Produksi Berdasarkan Metode Full Costing Vs Variable Costing Pada Produksi Sambel Pecel", Abiwara : Jurnal Vokasi Administrasi Bisnis, 2020 Publication	<1 %
23	Ilhamnurizki Fadli, Rizka ramayanti. "Analisis Perhitungan Harga Pokok Produksi Berdasarkan Metode Full Costing (Studi Kasus Pada UKM Digital Printing Prabu)",	<1 %

Jurnal Akuntansi Kajian Ilmiah Akuntansi (JAK), 2020

Publication

Exclude quotes Off

Exclude matches Off

Exclude bibliography Off