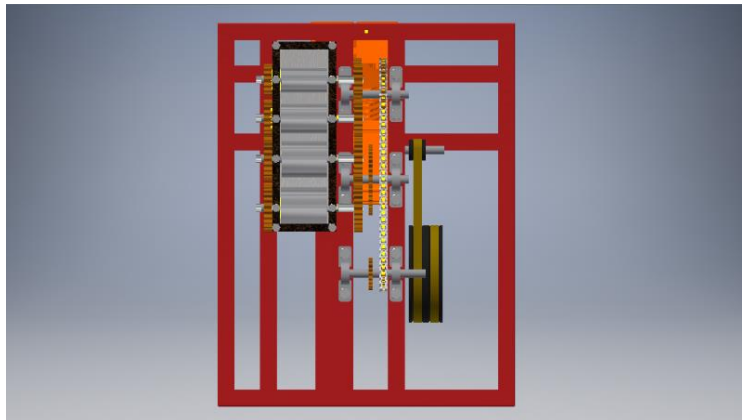
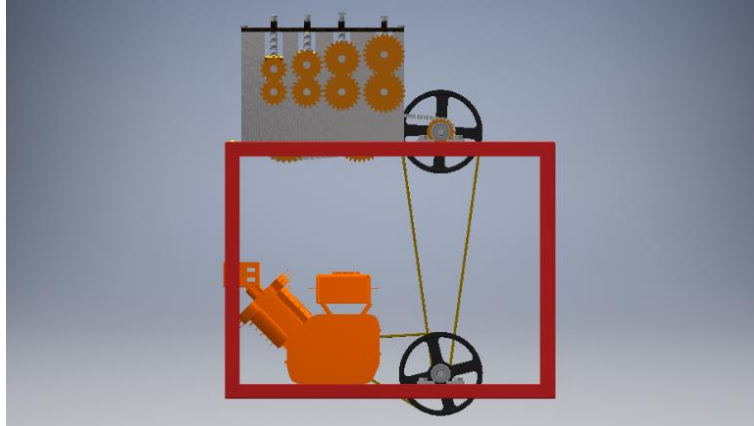
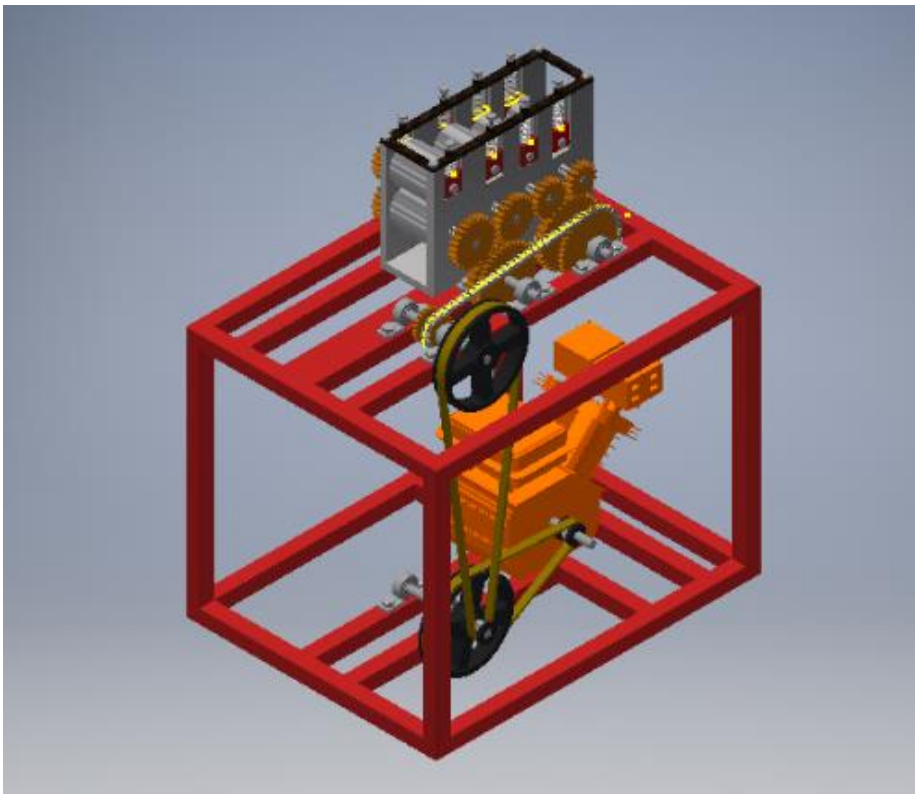
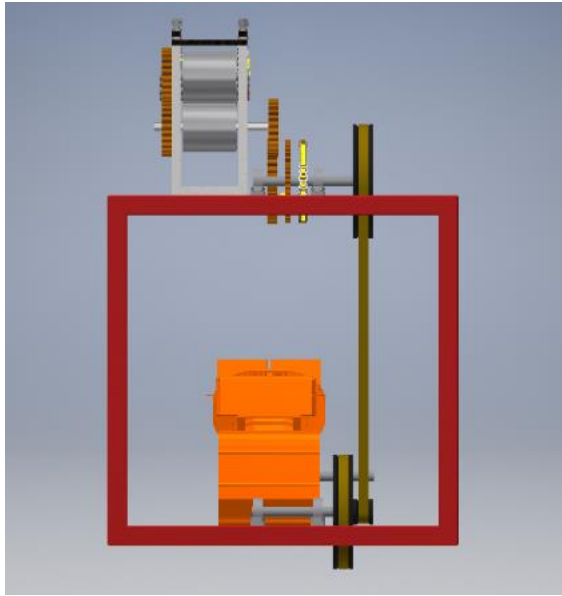


LAMPIRAN

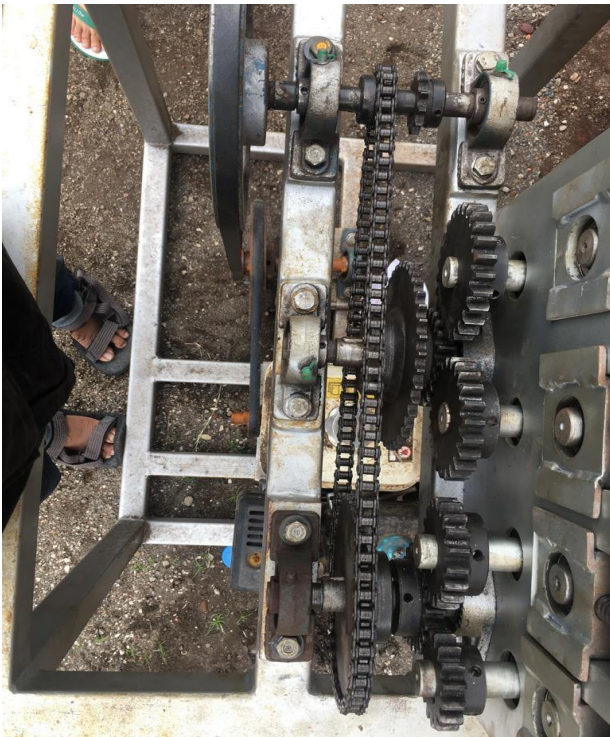
Gambar desain 3D





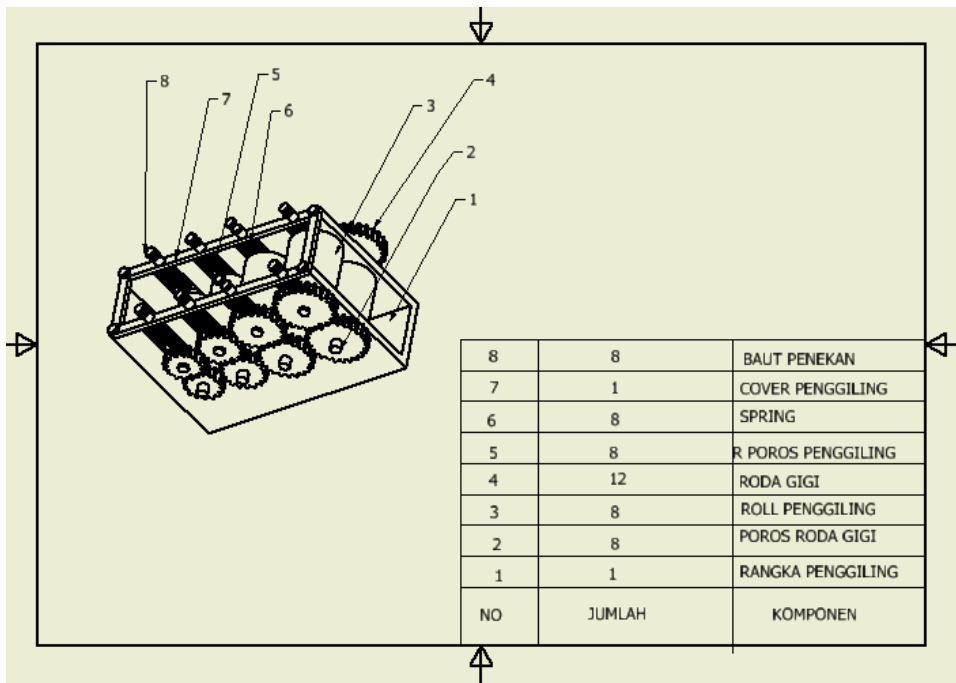
Gambar mesin jadi







Gambar Prosen percobaan mesin penggiling



Gambar dimensi roll penggiling



DAFTAR RIWAYAT HIDUP

DATA PRIBADI

Nama : Robert Adi Anugrah
Alamat : Jl. Medokan sawah no 149 , rungkut ,Surabaya
Tempat/Tanggal Lahir : Surabaya, 09 mei 1994
Jenis Kelamin : Laki-Laki
Kebangsaan : Indonesia
Telepon : 082257469233

RIWAYAT PENDIDIKAN

Pendidikan Formal :

1. Universitas 17 Agustus 1945 Surabaya (2013-2018)
2. SMK Kr PETRA Surabaya (2010-2013)
3. SMP Ipiems Surabaya (2007-2010)
4. SDN MA II (2001-2007)