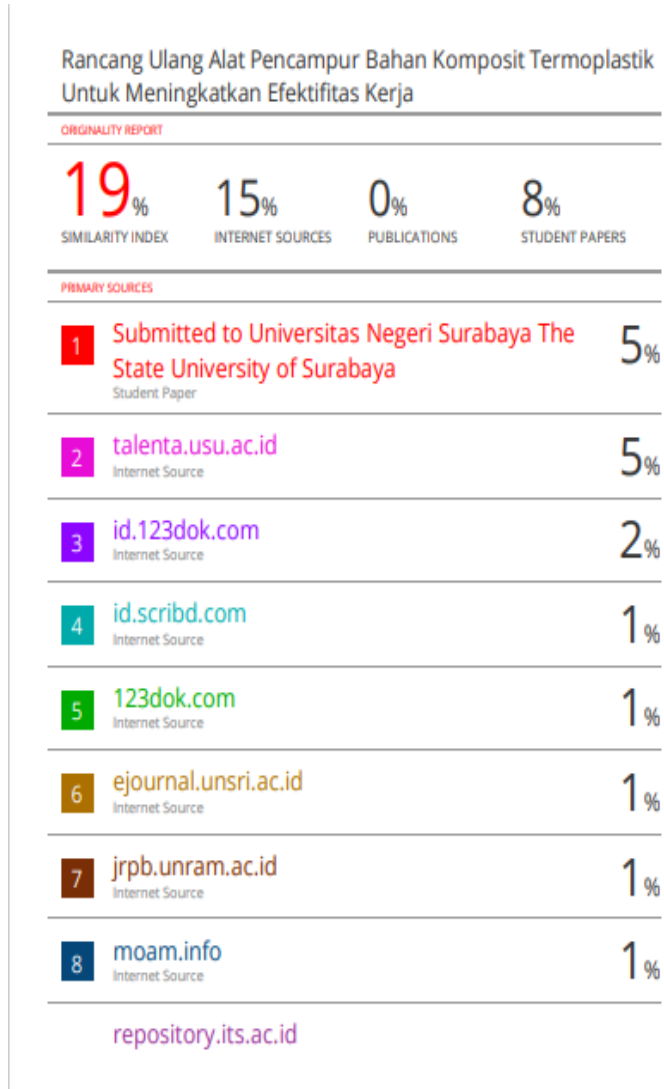


LAMPIRAN

A. Hasil Turnitin



B. Pembuatan Alat Pengaduk Bahan Komposit



Pengelasan rangka alat



Pembuatan poros dengan mesin bubut



Pembuatan baling – baling pengaduk



Proses gerinda panci



Proses pengeboran saluran keluar cetakan



Perakitan baling – baling pengaduk



Proses pengecatan rangka



Pembuatan cetakan komposit

C. Foto Alat pengaduk bahan komposit yang baru



Hasil spesimen pada alat yang baru

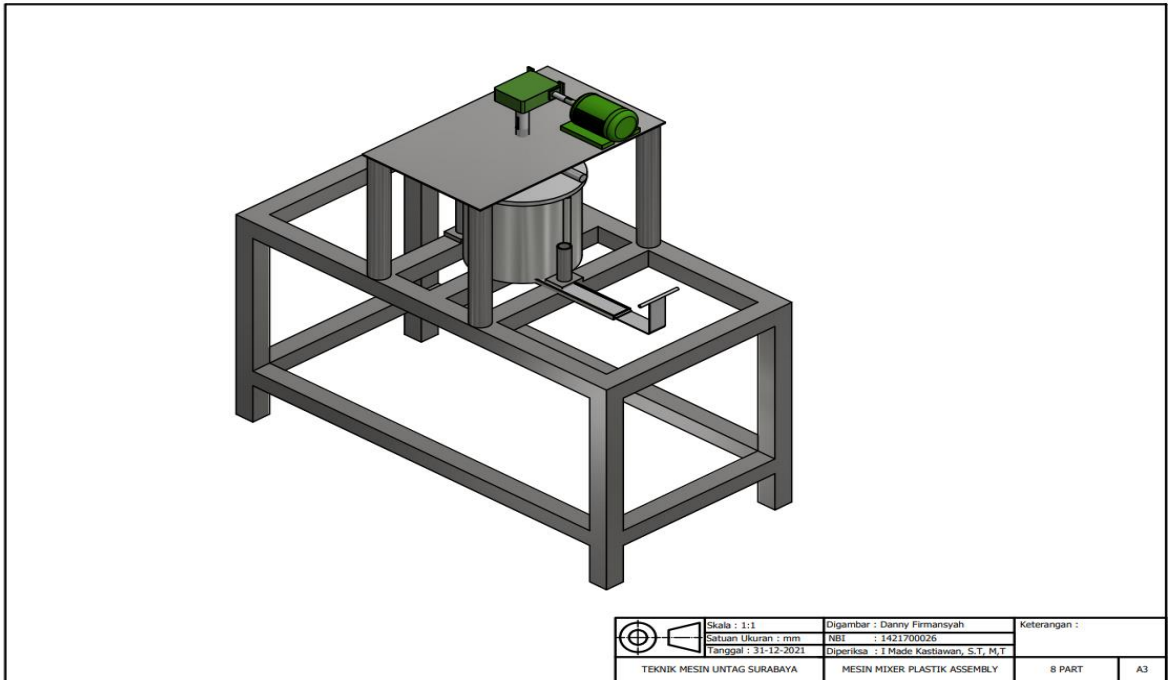
D. Foto alat pengaduk bahan komposit yang lama



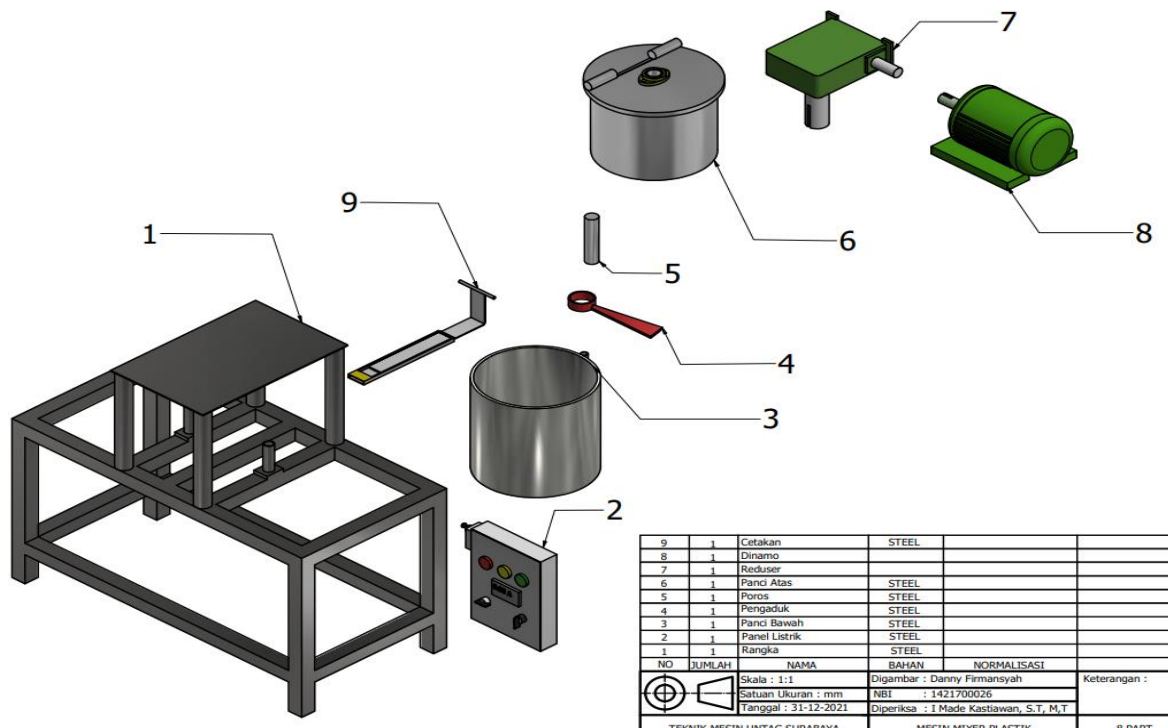
Hasil spesimen pada alat yang lama

E. Proses mikroskop digital 50x – 1600x





	Skala : 1:1	Digambar : Danny Firmansyah	Keterangan :	
	Satuan Ukuran : mm	NBI : 1421700026	8 PART	A3
	Tanggal : 31-12-2021	Diperiksa : I Made Kastawan, S.T, M,T		
TEKNIK MESIN UNTAG SURABAYA		MESIN MIXER PLASTIK ASSEMBLY		



9	1	Cetakan	STEEL		
8	1	Dinamo			
7	1	Reduser			
6	1	Panci Atas	STEEL		
5	1	Poros	STEEL		
4	1	Pengaduk	STEEL		
3	1	Panci Bawah	STEEL		
2	1	Panel Listrik	STEEL		
1	1	Rangka	STEEL		
NO	JUMLAH	NAMA	BAHAN	NORMALISASI	
	Skala : 1:1	Digambar : Danny Firmansyah	Keterangan :		
	Satuan Ukuran : mm	NBI : 1421700026	8 PART		
	Tanggal : 31-12-2021	Diperiksa : I Made Kastawan, S.T, M,T			
TEKNIK MESIN UNTAG SURABAYA		MESIN MIXER PLASTIK			