

# **JURNAL TUGAS AKHIR**

## **PERANCANGAN FASILITAS HOME INDUSTRI PISAU DAN PERALATAN DAPUR DI KABUPATEN BANGKALAN**



**DISUSUN OLEH :**

**MUHAMMAD DANI SUHANDA**

**1441700036**

**PROGRAM STUDI ARSITEKTUR FAKULTAS TEKNIK**

**UNIVERSITAS 17 AGUSTUS 1945 SURABAYA**

**2022**

# **PERANCANGAN FASILITAS HOME INDUSTRI PISAU DAN PERALATAN DAPUR DI KABUPATEN BANGKALAN**

MUHAMMAD DANI SUHANDA  
JURUSAN TEKNIK ARSITEKTUR  
UNIVERSITAS 17 AGUSTUS 1945

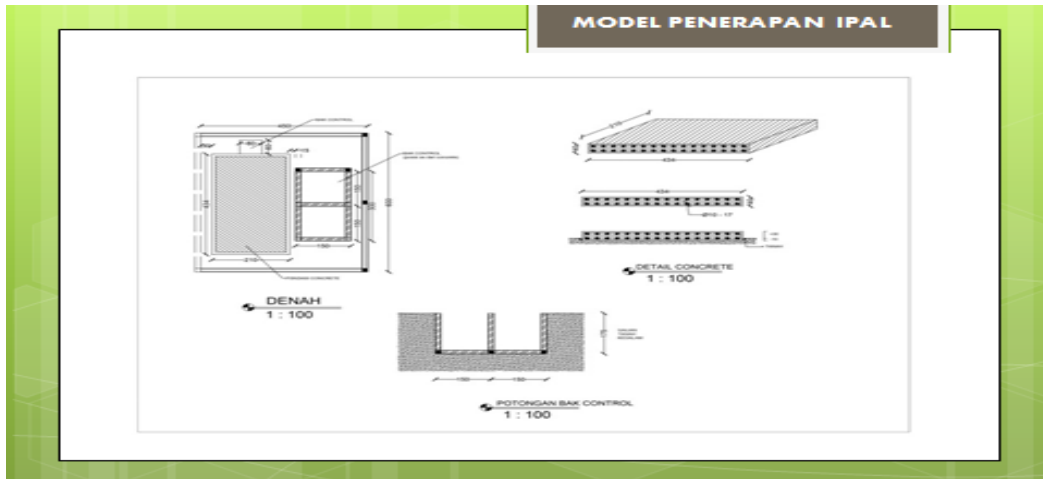
## **LATAR BELAKANG**

Di dalam suatu perancangan sebuah bangunan khususnya bangunan industri dalam proyek yang berjudul “PERANCANGAN FASILITAS HOME INDUSTRI PISAU DAN PERALATAN DAPUR DI KABUPATEN BANGKALAN” ini tentunya tak lepas dari system sains bangunan yang sudah kita ketahui bersama bahwa hal ini berfungsi untuk kenyamanan serta perihal mengenai hemat energi guna meminimalisir penggunaan energi buatan manusia .hal yg dimaksud pada Green Building merupakan suatu bangunan yang dapat memaksimalkan energi alami. pada penulisan ini penulis akan mengkaji contoh simple sistim sanitasi, sistem penyaluran udara serta sistem pencahayaan.

### **1. System Sanitasi IPAL**

Dalam sistem ini IPAL tentunya memiliki beberapa manfaat yaitu bermanfaat untuk mengolah pembuangan limbah sebagai air bersih dengan proses fiterisasi yg mempunyai dampak baik , juga tidak berdampak buruk pada lingkungan.di sekitarnya.

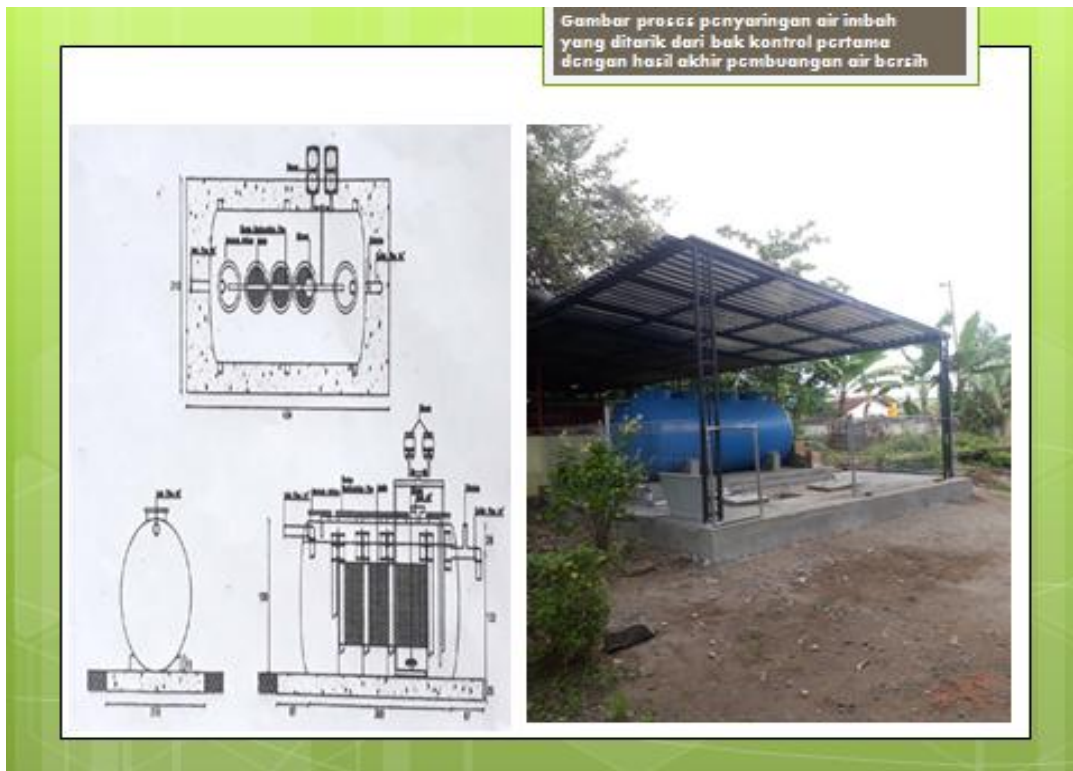
Berikut model penerapannya :



Gambar Perencanaan Bak control dan lantai concrete tank



Berikut ialah salah contoh hasil proses perencanaan di gambar sebelumnya. Kegunaan bak control diatas inu sebagai penyaringan atau filterisasi air limbah sebelum di proses dalam tanki IPAL, disini hanya terdapat 2 buah bak control berukuran cukup besar serta 1 ukuran yang kecil, yang berukuran mini atau berukuran kecil memiliki manfaat yaitu bermanfaat sebagai wadah atau tempat pembuangan akhir seusai proses filterisasi.



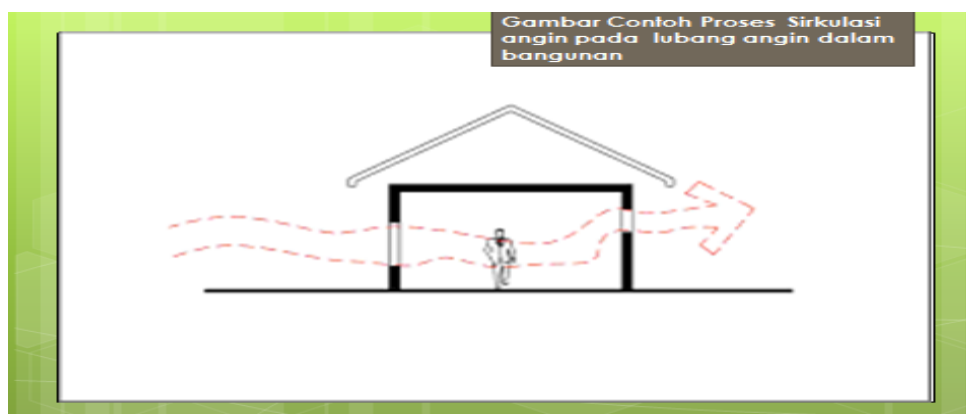
Diatas merupakan Gambar proses atau tahapan penyaringan air limbah yg ditarik dari bak control yang pertama menggunakan tahapan akhir pembuangan air bersih. contoh tanki IPAL menggunakan kapasitas 5000 liter.



Gambar diatas merupakan salah contoh dari sebuah pemanfaatan dari akhir IPAL dapat disalurkan ke rotate spinker spray ,alat ini tentunya bermanfaat sebagai alat menyiram Tanaman hijau di sekitar area agar tetap tumbuh subur,tentunya hal ini berdampak sangat baik bagi lingkungan di sekitarnya,sehingga lingkungan menjadi hijau,nayaman dan sehat .

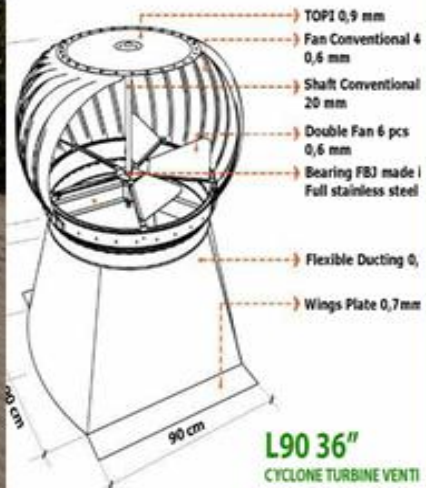
## 2. Sistem penghawaan

Sistem penghawaan pada Sebuah bangunan ,tentunya aspek sebuah kenyamanan adalah suatu hal yang begitu penting , ketenangan pengguna ataupun penghuninya, Namun masih banyak gedung ataupun bangunan yang selalu mengandalkan AC atau penghawaan mesin buatan tangan manusia , padahal banyak cara yang kreatif untuk tidak bergantung pada AC atau penghawaan mesin buatan tangan manusia guna menghemat energi.



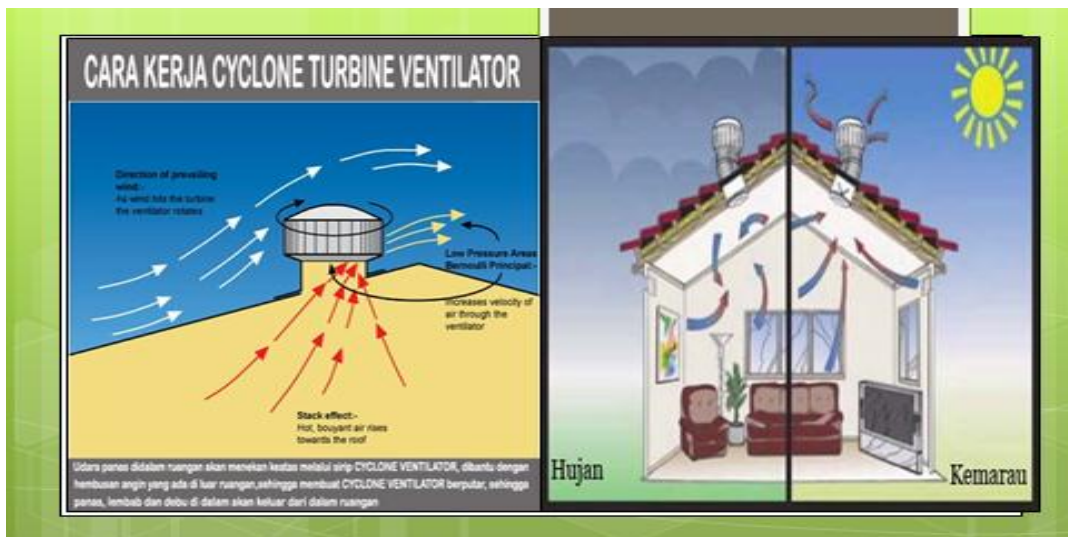
Berikut ini adalah gambar penggunaan lubang angin yang terdapat di sebuah bangunan khusus nya bangunan industri yang pastinya sudah kita ketahui bersama bahwa lubang angin ini sangatlah bisa mengatasi masalah masalah polusi atau hawa panas di dalam sirkulasi udara penghawaan secara berkala atau berlanjut.

## Penggunaan Turbin ventilator



Salah satu cara yang lainnya adalah pemasangan beberapa Turbin ventilator juga memiliki fungsi yaitu berfungsi untuk mengatasi penghawaan udara di dalam ruangan suatu bangunan yang tentunya memiliki manfaat yaitu berguna untuk mengeluarkan udara panas di dalam suatu bangunan yang tentunya akan berdampak baik bagi pengguna bangunan serta menambah nilai kesindahan bangunan itu sendiri karena telah dipasang turbine ventilator.

Berikut merupakan proses cara kerja turbin ventilator :



### 3. Pencahayaan Alami (Roster)



Lubang angin yang sengaja dipasang di dalam sebuah bangunan tidak hanya memiliki manfaat sebagai penghawaan alami namun juga sangat bermanfaat sebagai suatu cara mengurangi penggunaan lampu listrik yaitu bermanfaat sebagai pencahayaan yang alami melalui lubang angin, di lubang angin tersebut dapat memasukkan cahaya matahari dari luar yang bermanfaat sebagai pencahayaan secara alami dan juga menghemat energi listrik yang dikeluarkan, melihat era saat ini lebih banyak pemasangan-pemasangan kaca pada sebuah gedung atau bangunan secara besar-besaran, cara memanfaatkan cahaya matahari dari luar yang tentunya sangatlah alami cahayanya matahari yang alami itu masuk melalui lubang roster juga tentunya sudah diketahui bermanfaat untuk

menghemat energi serta penggunaan kaca yang begitu hiperbola. Tidak sampai disitu saja, lubang angin ini juga menambah nilai keindahan sebuah bangunan, sehingga bangunan semakin indah atau semakin estetik.

## Kesimpulan

Dalam pembahasan tentang pemasangan sains bangunan pada proyek “PERANCANGAN FASILITAS HOME INDUSTRI PISAU DAN PERALATAN DAPUR DI KABUPATEN BANGKALAN” diatas kita semua dapat menyimpulkan, sudah kita ketahui bahwasannya banyak sekali cara yang unik juga cara cara yang kreatif untuk menghemat pemakaian energi dalam suatu bangunan, tentunya alangkah baiknya jika kita sebagai manusia juga ikut turut menjaga lingkungan di sekitar kita, tentu salah satunya dengan cara memasang sistem sains bangunan di dalam bangunan yang akan dirancang atau dibangun, hal selain akan menghemat penggunaan energi buatan manusia, tentu menjaga lingkungan yang ada di sekitar kita, agar tetap hijau, rimbun dan pastinya nyaman untuk kita ditempati, enak untuk dipandang bersama, karena lingkungan bersih itu sangat nyaman dan enak untuk dinikmati dan dipandang. Lingkungan yang kita jaga akan selalu hijau yang tentunya berdampak lingkungan menjadi sehat dan nyaman untuk kita tempati bersama.



