

BAB II

DASAR TEORI

2.1. Komposit

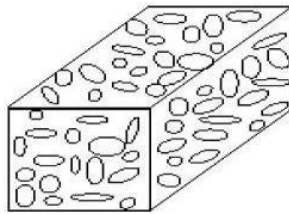
Komposit adalah perpaduan dari bahan yang di pilih berdasarkan kombinasi sifat masing-masing material penyusun untuk menghasilkan material baru dengan sifat yang unik dibandingkan sifat material dasar sebelum di campur dan terjadi ikatan permukaan antara masing-masing material penyusun (**Gibson, 1994**). Dari campuran/ gabungan dua material tersebut maka akan menghasilkan sifat mekanik dan sifat fisik yang berbeda dari material penyusunnya. Bentuk (dimensi) dan struktur penyusun komposit akan mempengaruhi karakteristik komposit, begitu pula terjadi antara penyusun akan meningkatkan sifat dari komposit (**Prasetyo, 2006**).

Karakteristik dan sifat komposit dipengaruhi material penyusunnya. Interaksi antar unsur-unsur penyusun komposit yaitu serat dan matriks sangat berpengaruh terhadap kekuatan ikatan antar muka. Kekuatan ikatan antarmuka yang optimal antara matriks dan serat merupakan aspek yang penting dalam penunjukan sifat-sifat mekanik komposit (**Gibson, 1994**).

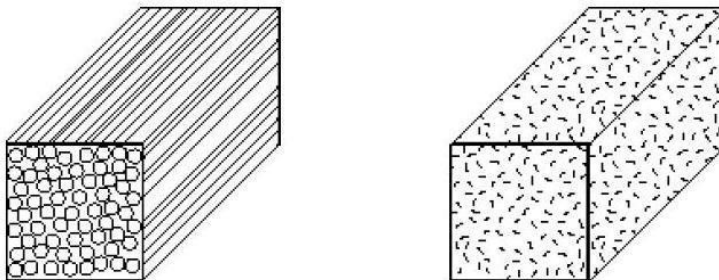
Tabel 2.1. Keuntungan dan kerugian dari Komposit (**Mochtar, dkk, 2007**).

NO	KELEBIHAN	KEKURANGAN
1	Berat berkurang	Biaya bertambah untuk bahan baku dan fabrikasi
2	Rasio anatar kekuatan atau rasio kekakuan dengan berat tinggi	Sifat-sifat bidang melintang lemah
3	Sifat-sifat yang mam[u beradaptasi, kekuatan atau kekauan dapat beradaptasi terhadap pengaturan beban	Kekerasan rendah
4	Lebih tahan terhadap korosi	Matrik dapat menimbulkan degradasi lingkungan
5	Kehilangan sebagian sifat dasar material	Sulit dalam mengikat
6	Ongkos manufaktur rendah	Analisa sifat-sifat fisik dan mekanik untuk efisiensi damping tidak mencapai konseus
7	Konduktivitas termal atau konduktivitas listrik meningkat atau menurun	

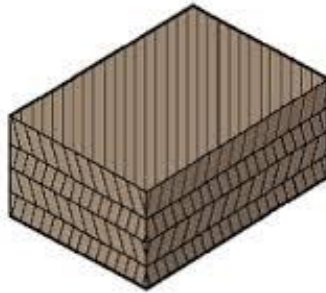
Komposit di bagi dari dua jenis material yang berbeda, yaitu pengikat matriks (pengikat) dan penguat (reinforcement). Matriks berperan sebagai media transfer ke beban penguat, menahan penyebaran retak dan melindungi penguat dari efek lingkungan serta kerusakan akibat benturan. Komposit mempunyai tiga jenis matriks, yaitu : *Polymer Matrix Composite* (PMC), *Metal Matrix Composite* (MMC), dan *Ceramic Matrix Composite* (CMC). Penguat merupakan unsur utama dalam struktur komposit yang berbahan mayoritas pembebanan yang di terima struktur komposit sehingga penguat inilah yang menentukan karakteristik bahan komposit seperti kekakuan, kekuatan dan sifat mekanik lainnya. Berdasarkan penguatnya di bagi menjadi tiga jenis yaitu *Particle Reinforced Composite* (PRC), *Fiber Reinforced Composite* (FRB), *Laminar Reinforced Composite* (LRC).



Gambar 2.1. *Particle Reinforced Composite*



Gambar 2.2. *Fiber Reinforced Composite*



Gambar 2.3. *Laminar Reinforced Composite* (Sumber, Google)

2.1.1. *Metal Matrix Composite*

Metal Matrix Composite (MMC) merupakan gabungan dua material yang diperkuat keramik berupa fiber atau partikel. Material ini dikembangkan pertama kali untuk industri pesawat, serta diikuti oleh industri lainnya. Material jenis ini mempunyai karakteristik keuletan yang tinggi, modulus elastis tinggi, sifat yang baik pada temperatur tertentu, ketahanan aus baik, koefisien termal ekspansi rendah, titik lebur yang rendah serta densitas yang rendah. Material yang digunakan sebagai penguatnya antara lain fiber alumina, silikon karbide *whiskers*, dan partikel grafit. Seperti yang diperlihatkan pada gambar 2.8, memperlihatkan perbandingan kekuatan dan modulus young berbagai jenis logam dengan komposit. Nilai kekuatan modulus young komposit Al-SiC lebih tinggi dari paduan Ti, baja, dan Al.

Tabel 2.2. Properti dari *Metal Matrix Composite* yang menggunakan berbagai tipe *reinforced*

<i>MMC type</i>	<i>Properties Strength</i>	<i>Young's modulus</i>	<i>High temperature properties</i>	<i>Wear</i>	<i>Expansion coefficient</i>	<i>Costs</i>
mineral wool: MMC	*	*	**	**	*	medium
discontinuous reinforced MMC	**	**	*	***	**	low
long fiber reinforced MMC: C fibers	**	**	**	*	***	high
other fibers	***	***	***	*	**	high

Secara prinsip yang kontinyu akan memberikan sifat mekanik yang lebih baik. Akan tetapi metode pembuatannya lebih mahal jenis *discontinuous* sehingga

sekarang dikembangkan komposit dengan *discontinuous reinforce*. Meskipun *discontinuous reinforce* tidak menghasilkan sifat yang sama dan cenderung lebih rendah, akan tetapi biaya yang dibutuhkan untuk metode ini relatif lebih rendah.

2.2. Aluminium

Bahan campuran yang mempunyai sifat-sifat logam, terdiri dua unsur atau lebih. Untuk menambahkan sifat mekaniknya semakin meningkat dengan menambahkan CU, Mg, Si, Mn, Zn, Ni, dan lain-lainnya. Pada aluminium terdapat dua kelompok yaitu aluminium *wrought alloy* (lembaran) dan aluminium *casting alloy* (batang cor). Aluminium (99,99%) memiliki berat jenis sebesar 2,7 g/cm³, densitas 2,685 kg/m³, dan titik leburnya pada suhu 6600C, aluminium memiliki *strength to weight ratio* yang lebih tinggi dari baja. Unsur paduan dalam aluminium antara lain :

1. Copper (Cu), menaikkan kekuatan dan kekerasan, namun menurunkan elongasi (pertambahan panjang pangsangan saat ditarik). Kandungan Cu dalam aluminium yang paling optimal adalah antara 4-6%.
 2. Zink atau Seng (Zn), menaikkan nilai tensile.
 3. Mangan (Mn), menaikkan kekuatan dalam temperature tinggi.
 4. Magnesium (Mg), menaikkan kekuatan aluminium dan menurunkan nilai *ductility*-nya. Ketahanan korosi dan *weldability* juga baik.
 5. Silikon (Si), menyebabkan paduan aluminium tersebut bisa diperlakukan panas untuk menaikkan kekerasannya.
 6. Lithium (Li), ditambahkan untuk memperbaiki sifat tahan oksidasinya.
- Aluminium copper alloy (seri 2xxx)

Paduan ini dapat di heat treatment terutama yang mengandung (2,5-5%) Cu. Dari seri ini yang terkenal seri 2017 dikenal dengan nama “duralimin” mengandung 4%Cu, 0,5%Mg, 0,5%Mn pada komposisi standard. Paduan ini Mg ditingkatkan pada komposisi standard dari Al, 4,5%Cu, 1,5%Mg, 0,5%Mn, dinamakan paduan 2024 yang bernama Duralumin Super. Paduan yang memiliki Cu mempunyai ketahanan korosi yang jelek, jadi apabila ketahanan korosi khusus diperlukan permukaannya dilapisi dengan Al murni atau paduan Al yang tahan korosi yang disebut pelat alkad. Paduan ini banyak digunakan untuk alat-alat yang bekerja pada temperatur tinggi misalnya pada piston dan silinder head motor bakar.

- Aluminium magnese alloy (seri 3xxx)

Mn adalah unsur yang memperkuat Al tanpa mengurangi ketahanan korosi dan dipakai untuk membuat paduan yang tahan korosi. Dalam diagram fasa, Al-Mn yang ada dalam keseimbangan dengan larutan padat Al adalah Al₆Mn(25,3%). Sebenarnya paduan Al-1,2%Mn dan Al-1,2%Mn-1,0%Mg dinamakan paduan 3003

dan 3004 yang dipergunakan sebagai paduan tanpa perlakuan panas. Paduan dalam seri ini tidak dapat dikeraskan dengan heat treatment. Seri 3003 dengan 1,2%Mn mudah dibentuk, tahan korosi, dan (weldability) baik. Banyak digunakan untuk pipa dan tangki minyak.

- Alumunium silikon alloy (seri 4xxx)

Paduan Al-Si sangat baik kecairannya, yang mempunyai permukaan yang sangat bagus, tanpa kegetasan panas, dan sangat baik untuk paduan coran. Sebagai tambahan, paduan ini memiliki ketahanan korosi yang baik, sangat ringan, koefisien pemuaian yang sangat kecil, dan sebagai penghantar panas dan listrik yang baik. Karena memiliki kelebihan yang baik, paduan ini sangat banyak dipakai. Tetapi dalam hal ini modifikasi tidak perlu dilakukan. Sifat-sifat silumin sangat diperbaiki oleh perlakuan panas dan sedikit diperbaiki oleh unsur paduan. Umumnya dilakukan paduan dengan 0,15-0,4%Mn dan 0,5%Mg. Paduan yang diberi perlakuan pelarutan dan dituakan dinamakan silumin gamma dan yang hanya ditemper dinamakan silumin beta. Paduan yang memerlukan perlakuan panas ditambah dengan Mg juga Cu serta Ni untuk memberikan kekerasan pada saat panas, bahan ini biasa digunakan untuk torak motor. Koefisien pemuaian termal Si yang sangat rendah membuat koefisien termal paduannya juga rendah apabila ditambah Si lebih banyak. Telah dikembangkan paduan hypereutektik Al-Si sampai 29% Si untuk memperhalus butir primer Si. Proses penghalusan akan lebih efektif dengan penambahan P oleh paduan Cu-P atau penambahan fosfor klorida (PCl₅) untuk mencapai presentasi 0,001%P, dapat tercapai penghalusan primer dan homogenisasi. Paduan Al-Si banyak dipakai sebagai elektroda untuk pengelasan yaitu terutama mengandung 5%Si. Paduan seri ini non heat treatable. Paduan seri 4032 yang mengandung 12,5%Si mudah ditempa dan memiliki koefisien muai panas sangat rendah digunakan untuk piston yang ditempa.

- Alumunium magnesium alloy (seri 5xxx)

Dalam paduan biner Al-Mg satu fasa yang ada dalam keseimbangan dengan larutan padat Al adalah larutan padat yang merupakan senyawa antar logam Al₃Mg₂. Sel satuannya merupakan hexagonal susunan rapat (eph) tetapi ada juga yang sel satuannya kubus berpusat muka (fcc) rumit. Titik eutetiknya adalah 450°C, 35%Mg dan batas kelarutan padatnya pada temperature eutektik adalah 17,4% yang menurun pada temperature biasa sampai kira-kira 1,9%Mg, jadi kemampuan penuaan dapat diharapkan. Paduan Al-Mg mempunyai ketahanan korosi yang sangat baik disebut hidrinalium. Paduan dengan 2-3%Mg dapat mudah ditempa, dirol dan diekstrusi. Paduan Al-Mg umumnya non heat treatable. Seri 5052 dengan 2,5%Mg banyak digunakan untuk campuran minyak dan bahan bakar pesawat terbang. Seri 5052 biasa digunakan sebagai bahan tempaan. Paduan 5056 adalah paduan paling kuat setelah dikeraskan oleh pengerasan regangan apabila

diperlakukan kekerasan tinggi. Paduan 5083 yang dianil adalah paduan antara (4,5%Mg) yang kuat dan mudah dilas sehingga banyak digunakan sebagai bahan untuk tangki LNG. Seri 5005 dengan 0,8%Mg banyak digunakan sebagai batang profil ekstrusi. Seri 5050 dengan 1,2%Mg dipakai sebagai pipa saluran minyak dan gas pada kendaraan.

- Aluminium magnesium silikon alloy (seri 6xxx)

Penambahan sedikit Mg pada Al akan menyebabkan penguatan sangat jarang terjadi, namun apabila secara simultan mengandung Si, maka dapat diperkeras dengan penguatan panas setelah perlakuan pelarutan. Hal ini dikarenakan senyawa Mg_2Si berkelakuan sebagai komponen murni dan membuat keseimbangan dari sistem biner semu dengan Al. Paduan dalam sistem ini memiliki kekuatan yang lebih kecil dibanding paduan lainnya yang digunakan sebagai bahan tempaan, tetapi sangat liat, sangat baik kemampuan bentuknya untuk penempaan, ekstrusi dan sebagai tambahan dapat diperkuat dengan perlakuan panas setelah pengerjaan. Paduan 6063 banyak digunakan sebagai rangka konstruksi. Karena paduannya memiliki kekuatan yang cukup baik tanpa mengurangi hantaran listrik maka dipergunakan untuk kabel tenaga. Dalam hal ini percampuran dengan Cu, Fe, dan Mn perlu dihindari karena unsur-unsur tersebut menyebabkan tahanan listrik menjadi tinggi. Magnesium dan Silikon membentuk senyawa Mg_2Si (Magnesium Silisida) yang memberikan kekuatan tinggi pada paduan ini setelah proses heat treatment. Seri 6053, 6061, 6063 memiliki sifat tahan korosi sangat baik dari pada heat treatable aluminium lainnya. Penggunaan aluminium seri 6xxx banyak digunakan untuk piston motor dan silinder head motor bakar, part sepeda. DI

Tabel 2.3. Karakteristik Al 6061 (Smith F. Wiliam, 1994)

<i>Alloy</i>	<i>Temper</i>	<i>Tensile strength, psi</i>	<i>Tensile yield strength psi</i>	<i>Elongation & in 2 in</i>	<i>Hardness Bhn</i>	<i>Shear strength psi</i>	<i>Fatigue limit psi</i>
6050	0	16.000	8.000	35	26	11.000	8.000
	T6	37.000	32.000	13	80	23.000	13.000
6061	0	18.000	8.000	25	30	12.000	9.000
	T4,T451	35.000	21.000	22	65	24.000	13.000
	T6,T651	45.000	40.000	12	95	30.000	14.000
	T81	55.000	52.000	15		32.000	
	T91	59.000	57.000	12		33.000	14.000
	T913	67.000	66.000	10		35.000	
6066	0	22.000	12.000	18	43	14.000	
	T4,T451	52.000	30.000	18	90	29.000	
	T6,T651	57.000	52.000	12	120	34.000	16.000
6070	0	21.000	10.000	20	35	14.000	9.000
	T6	57.000	52.000	12	120	34.000	14.000
6101	T6	32.000	28.000	15	71	20.000	
6151	T6	48.000	43.000	17	100	32.000	12.000
6201	T81	48.000		6			15.000
6262	T9	58.000	55.000	10	120	35.000	13.000
	T4,T451	42.000	27.000	20	60	22.000	13.000
	T6,T651	49.000	43.000	13	95	29.000	13.000
6351	0	16.000	6.000	30	28	11.000	
	T6	39.000	33.000	13	82	26.000	
6951							

Tabel 2.4. Komposisi Al 6061 dan penggunaan (Smith F. Wiliam, 1994)

Alloy	% Mg	% Si	% Mn	% Cr	% Cu	% other	Applications
6003	1,2	0,7					Clading for sheets and plates
6005	0,5	0,8					Truck and marine structures railroad cars; furniture
6009	0,6	0,8	0,5		0,38		Auto body sheets
6010	0,8	1	0,5		0,38		Auto body sheets
6053	1,3	0,7		0,25			Wire and rods for rifets
6061	1	0,6		0,2	0,27		Heavy duty structures where corosion resistance is needed
6063	0,7	0,4					Truck and marine structures Pipe; railings; furniture; architecturals extrusions truck flooring
6065	1,1	1,3	0,8		0,9		Forging and extrusions for wekled structures
6076	0,8	1,4	0,7		0,3		Heavy duty structures where pipelines
6101	0,6	0,5					High strength bus conductors
6151	0,6	0,9		0,25			Moderatc strength intricate forging far machine and parts
6162	0,9	0,6					Structures requiring moderats strength ; busbars Electrical conductor wire (high strength)
6201	0,8	0,7				2,0 Zn	Component of clad roa and
6253	1,2	0,7			0,27	0,55	wire
6262	1	0,6				pb;0,55	Screw –machine product
		0,4				Bi	better corosion resistance
6163	0,7	0,4				Low iron	2011
				0,25		(0,15	Architecturals and trim
				0,09		max)	extrusions

Tabel 2.5. Komposisi kimia dari Al66061 Alloy

Konstituen	Komposisi i%
Mg	0.92
Si	0.76
Fe	0.28
Cu	0.22
Ti	0.10
Cr	0.07
Zn	0.06
Mn	0.04
Be	0.003
V	0.01
Al	Keseimbangan

- Alumunium zink alloy (seri 7xxx)

Aluminium menyebabkan keseimbangan biner semu dengan senyawa antar logam $MgZn_2$ dan kelarutannya menurun apabila temperturnya turun. Telah diketahui sejak lama bahwa paduan sistem ini dapat dibuat keras sekali dengan penuaian setelah perlakuan pelarutan. Tetapi sejak lama, tidak dipakai sebab mempunyai sifat patah getas oleh retakan korosi tegangan. Di Jepang pada permulaan tahun 1940, Iragashi dkk mengadakan studi dan berhasil dalam pengembangan suatu paduan dengan penambahan kira-kira 0,3%Mn atau Cr, dimana butir Kristal padat diperhalus, dan mengubah bentuk presipitasi serta retakan korosi tegangan tidak terjadi. Pada saat itu paduan tersebut dinamakan ESD, Duralumin, superekstra. Selama perang dunia ke II, di Amerika Serikat dengan maksud yang hampir sama telah dikembangkan pula suatu paduan, yaitu suatu paduan yang terdiri dari Al-5, 5%Zn-2,5%Mn-1,5%Cu-0,3%Cr-0,2%Mn, sekarang dinamakan paduan 7075. Paduan ini mempunyai kekuatan tertinggi diantara paduan-paduan lainnya. Penggunaan paduan ini paling besar adalah untuk konstruksi pesawat udara. Di samping itu penggunaannya menjadi lebih penting sebagai bahan konstruksi.

2.2.1. Aluminium 6061

Alumunium memiliki jumlah yang sangat banyak, lebih dari 300 komposisi unsure paduan pada paduan alumunium. Semua jenis paduan alumunium mengandung dua atau lebih unsur kimia yang mampu mempengaruhi sifat mekanik dari paduan tersebut. (ASM Metal Handbook Volume 9, 2004). Pada percobaan kali ini spesimen yang digunakan salah satunya alumunium 6061. Umumnya material alumunium jenis 6XXX diaplikasikan untuk automotif dan alat-alat konstruksi

karena memiliki *machine ability*, *corrosion*, konduktivitas thermal dan elektik yang cukup baik.

Tabel 2.6. (Aluminium Structures, 2002)

Series Number	Primary Alloying Element	Relative Corrosion Resistance
1xxx	none	excellent
2xxx	copper	fair
3xxx	manganese	good
4xxx	silicon	—
5xxx	magnesium	good
6xxx	magnesium and silicon	good
7xxx	zinc	fair

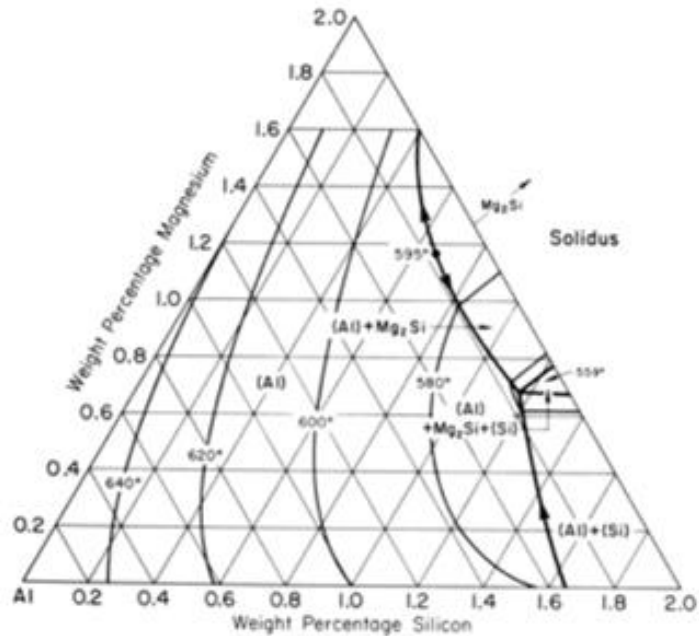
Sedangkan komposisi dari aluminium seri 6061 adalah sebagai berikut :

Tabel 2.7. Komposisi aluminium

Alloy group	Nominal chemical composition ⁽¹⁾ , wt%										
	Mg	Si	Ti	Cr	Mn	Fe	Ni	Cu	Zn	Zr	Other
Wrought alloys											
1xxx (Al > 99.00%)	0.006–0.25	0.006–0.7	0.002–0.06	0.01–0.03	0.002–0.05	0.006–0.6	...	0.006–0.35	0.006–0.05
2xxx (Cu)	0.02–0.8	0.10–1.3	0.02–0.3	0.05–0.2	0.05–1.3	0.12–1.3	0.05–2.3	0.8–6.8	0.10–0.80	0.05–0.5	...
3xxx (Mn)	0.05–1.3	0.3–1.8	0.05–0.10	0.05–0.40	0.05–1.8	0.1–1.0	0.05	0.05–0.50	0.05–1.0	0.1–0.5	...
4xxx (Si)	0.05–2.0	0.8–13.5	0.04–0.30	0.05–0.25	0.03–1.5	0.20–1.0	0.15–1.3	0.05–1.5	0.05–0.25
5xxx (Mg)	0.2–5.6	0.08–0.7	0.05–0.20	0.05–0.35	0.03–1.4	0.10–0.7	0.03–0.05	0.03–0.35	0.05–2.8
6xxx (Mg + Si)	0.05–1.5	0.20–1.8	0.08–0.20	0.03–0.035	0.03–1.0	0.08–1.0	0.2	0.10–1.2	0.05–2.4	0.05–0.20	...

(ASM Metal Handbook Volume 9, 2004)

Paduan aluminium seri 6061 berdasarkan table di atas maka unsure yang memiliki komposisi paling besar serta sangat mempengaruhi sifat mekanik dari paduan aluminium seri 6061 adalah Magnesium (Mg) dan Silika (Si), sehingga paduan aluminium seri 6061 memiliki diagram fasa sebagai berikut:



Gambar 2.4. (ASM Metal Handbook Volume 9, 2004)

Paduan aluminium seri 6061 akan menghasilkan dua fasa dan satu karbida yang bisa dianalisis berdasarkan diagram fasa yang ada. Fasa-fasa dan karbida yang terbentuk dari paduan aluminium seri 6061 adalah β -AlFeSi, α -Al(FeSi) dan Mg_2Si .

Tabel 2.8. Fasa – fasa dan karbida yang terbentuk dari paduan aluminium seri 6061.

Alloy	Phase constituents ^(a)	
	Rough state	Treated state
Wrought alloys		
1xxx (Al > 99.00%), Al-Fe-Si, Al-Cu	Al ₃ Fe, α -Al(FeSi)	Al ₆ Mn, α -Al(FeSi)
2xxx (Cu), Al-Si-Cu-Mn-Mg, Al-Si-Cu-Mn, Al-Cu-Mg, Al-Cu-Mg-Ni, Al-Cu-Mn-Ti-V-Zr, Al-Cu-Mg-Ni-Fe-Ti	Al ₂ Cu, Al ₂ CuMg, Al ₂₀ Cu ₂ Mn ₃ , α -Al(FeMnSi), Al ₃ FeMn, Al ₆ MnFe, Al ₇ Cu ₂ Fe, Mg ₂ Si, Al ₃ Cu ₂ Mg ₅ Si ₆	Al ₂ Cu, Al ₂ CuMg, Al ₂₀ Cu ₂ Mn ₃ , α -Al(FeMnSi), Al ₇ Cu ₂ Fe, Al ₁₂ Mn ₃ Si
3xxx (Mn), Al-Cu-Mn, Al-Fe-Si-Mg-Mn, Al-Si-Mn-Fe	α -Al(FeMnSi), Al ₆ MnFe	α -Al(FeMnSi), Al ₆ MnFe

4xxx (Si)	β -AlFeSi	...
5xxx (Mg), Al-Mn-Mg-Cr, Al-Mn-Mg-Cr, Al-Mn-Mg, Al-Mg	Mg ₂ Si, Al ₁₈ Mg ₃ Cr ₂ , Al ₆ Mn	Mg ₂ Si, Al ₃ Ni
6xxx (Mg, Si), Al-Si-Cu-Mg-Cr, Al-Si-Mg, Al-Si-Mg-Cr, Al-Si-Mn-Mg	β -AlFeSi, Mg ₂ Si, α -Al(FeSi)	Mg ₂ Si

(ASM Metal Handbook Volume 9, 2004)

Magnesium dan silica menjadi unsure paduan yang sangat penting bagi paduan aluminium seri 6061 karena magnesium dan silica akan membentuk karbida Mg_2Si yang menyebabkan paduan seri 6061 ini bisa diberikan perlakuan panas untuk memperbaiki sifat mekaniknya. Adanya unsure besi (Fe) menyebabkan kelarutan silica (Si) dalam Aluminium (Al) akan berkurang. Adanya fasa α dan β disebabkan oleh terjadinya reaksi peritektik dan reaksi solidifikasi diakhiri dengan reaksi eutektik.

Adapun larutan etsa yang digunakan untuk menganalisis struktur mikro dari paduan aluminium 6061 adalah keller. Keller merupakan etsa yang dibuat dari campuran larutan 2ml HF + 3ml HCl + 5ml HNO_3 + 190ml H_2O .

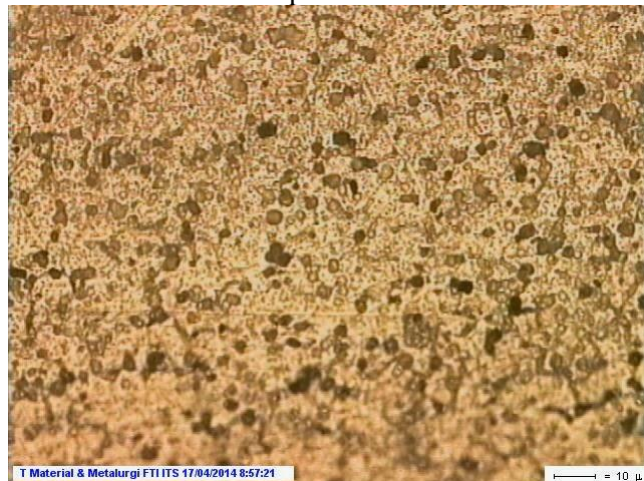
Tabel 2.9. (Smithells Metals Reference Book 7 Edition, 1993)

No.	Reagent	Remarks
1	Hydrofluoric acid (40%) Hydrochloric acid (1.19) Nitric acid (1.40) Water {Keller's etch}†	0.5 ml 1.5 ml 2.5 ml 95.5 ml 15 s immersion is recommended. Particles of all common micro-constituents are outlined. Colour indications: Mg ₂ Si and CaSi ₂ : blue to brown α (AlFeSi) and (AlFeMn): darkened β (AlCuFe): light brown MgZn ₂ , NiAl ₃ , (AlCuFeMn), Al ₂ Cu Mg and brown to black Al ₂ CuMg: α (AlCuFe) and (AlCuMn): blackened Al ₃ Mg ₂ : heavily outlined and pitted The colours of other constituents are little altered. Not good for high Si alloys
2	Hydrofluoric acid (40%) Water	0.5 ml 99.5 ml 15 s swabbing is recommended. This reagent removes surface flow layers, and reveals small particles of constituents, which are usually fairly heavily outlined. There is little grain contrast in the matrix.

Dari table di atas, etsa keller digunakan untuk melihat fasa β -AlFeSi, α -Al(FeSi) yang akan berwarna gelap dan melihat karbida Mg_2Si yang akan berwarna biru hingga orange. Adapun gambar dari struktur mikro yang dihasilkan dari paduan aluminium seri 6061 yang difoto dengan ukuran perbesaran berbeda, mulai dari perbesaran 20 mikro, 50 mikro, dan 100 mikro. Gambar yang didapatkan adalah sebagai berikut:



Gambar 2.5. perbesaran 20 mikro



Gambar 2.6. perbesaran 50 mikro

Berdasarkan dari foto struktur mikro paduan Al seri 6061, didapatkan 2 kontras warna yang berbeda. Pertama adalah warna gelap, jika mengacu pada referensi yang sudah didapatkan di atas maka warna gelap yang dihasilkan merupakan fasa β -AlFeSi, α -Al(FeSi) yang merupakan metafasa. Artinya fasa ini bisa saja berubah apabila mendapatkan temperature yang cukup tinggi. Kedua adalah warna orange, bila mengacu pada referensi warna orange yang dihasilkan karena menggunakan etsa keller merupakan Mg_2Si . Penggunaan larutan etsa akan mempengaruhi gambar dari struktur mikro yang dihasilkan. Penggunaan larutan etsa disesuaikan dengan tujuan dari percobaan itu sendiri, karena setiap larutan etsa memiliki kemampuan yang berbeda-beda untuk memperlihatkan fasa-fasa pada gambar struktur mikro.

2.3. Abu Dasar Batu Bara

Abu dasar batu bara (*bottom ash*) merupakan sisa hasil proses pembakaran batu bara, yang merupakan limbah meningkat setiap tahunnya, sehingga diperlukan penanggulangan, karena dapat mengakibatkan dampak lingkungan berupa polusi udara (**tekMIRA, 2010**). Komposisi abu batu bara yang dihasilkan terdiri dari 5% - 15% abu dasar, sedangkan sisanya sekitar 85% - 95%.

Abu dasar mempunyai partikel lebih besar dan lebih berat dari pada abu terbang, sehingga abu dasar akan jatuh pada dasar tungku pembakaran dan terkumpul pada penampung debu lalu dikeluarkan dengan cara di semprot dengan air untuk kemudian di buang dan dimanfaatkan sebagai bahan pengganti sebagai pasir. Sifat kimia, fisik, dan mekanik dari abu batu bara tergantung tipe batu bara, asal, ukuran, teknik pembakaran, ukuran *boiley*, proses pembuangan, dan metoda penaggulangan (**Talib, 2009**). Berdasarkan (**CIRCA, 2010**), secara umum abu batu bara dapat digunakan sebagai lapisan *base* atau *sub-base* pada jalan, agregat dalam beton dan aspal, material timbunan, pengontrol es dan salju, bahan dasar klinker semen, dan reklamasi.

Berdasarkan penelitian (**Muhardi et al, 2010**) diketahui bahwa ukuran partikel abubatu bara berdasarkan SEM (*Scanning Electron Microscopic*) bertambah seiringdengan bertambahnya masa pemeraman yaitu 7 dan 28 hari akibat adanya reaksi pozzolan. (**Ramme dan Tharaniyil, 2000**), (**Pando danHwang 2006**) dalam penelitiannya mengemukakan bahwa abu dasar menunjukkan reaksi pozzolan yang lebih sedikit daripada abu terbang. Reaksi pozzolan tersebut membuat abu dasar tersementasi, mengikat dan mengeras.

2.4. Magnesium dan *Wettability*

Dalam pembuatan komposit ini menggunakan unsur Mg yang berfungsi untuk meningkatkan *wettability* matrik terhadap partikel SiC. Karena, kemampuan suatu cairan untuk membasahi seluruh permukaan zat padat, yang akan berefek pada peningkatan kekuatan ikatan matrik dan partikel penguat SiC. Sehingga sifat mekanik yang dihasilkan juga meningkat. Dalam bidang pengecoran MMC, *wettability* partikel penguat oleh matriks paduan adalah parameter yang penting. Kontak yang bagus antar partikel keramik solid dengan matriks hasil pengecoran menandakan bahwa cairan bisa membasahi fasa padat partikel penguat. Permasalahan *wettability* tersebut disebabkan dua hal yaitu sifat kimia permukaan dan tegangan permukaan. Sifat kimia permukaan partikel meliputi kontaminasi maupun oksidasi. Namun partikel penguat sulit untuk dibasahi logam cair. Ada beberapa cara yang bisa digunakan untuk meningkatkan *wettability* partikel, yaitu dengan penambahan elemen pengaktif permukaan ke dalam matriks, semisal unsur magnesium Mg, pelapisan atau oksidasi partikel keramik, pembersihan partikel, dan perlakuan *pre-heat* pada partikel.

(**Hashim dkk, 2001**) meneliti tentang problem *wettability* antara partikel keramik sebagai penguat dengan aluminium cair pada MMC. Penelitian

menggunakan bahan paduan A359 sebagai matriks, partikel SiC sebagai penguat, dan dengan penambahan Mg sebagai *wetting agent*. *Stir casting* dilakukan selama proses peleburan. Hasil penelitian tersebut adalah bahwa penambahan Mg bisa meningkatkan *wettability* matriks A359 cair terhadap partikel SiC. Namun penambahan pada Mg melebihi 1% akan meningkatkan viskositas dan mengurangi kemampuan penyebaran partikel SiC. Mekanisme *stirring* diperlukan untuk meningkatkan *wettability*.

Mekanisme *stirring* diperlukan untuk meningkatkan *wettability*. Penelitian tentang pengaruh Mg juga dilakukan oleh (Zehraa dan Ameer, 2013), dijelaskan bahwa penambahan unsur Mg dapat meningkatkan *wettability* antara matriks Al dan SiC. Hal tersebut bisa terjadi dengan mekanisme proses reduksi lapisan SiO₂ di permukaan SiC, sehingga lapisan oksida penghalang di permukaan SiC bisa dieliminasi.

2.5. Metode *Squeeze Casting*

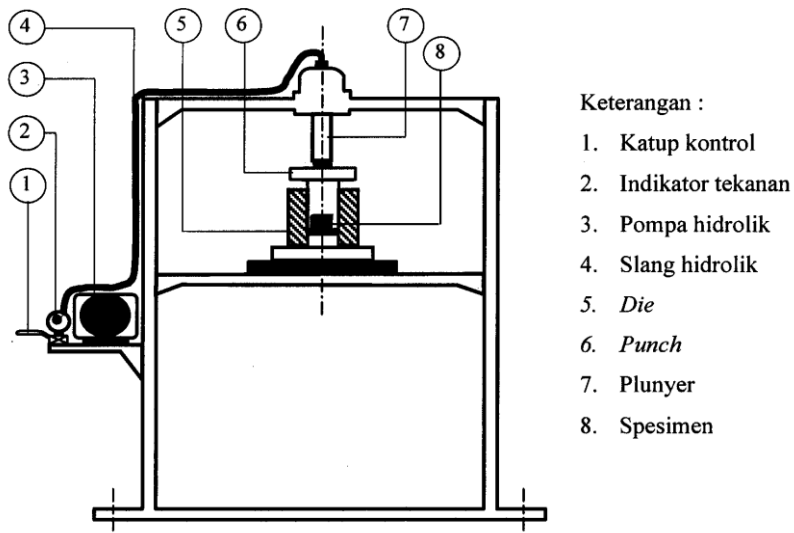
Squeeze casting lebih dikenal sebagai proses *high pressure casting* atau sering di sebut penempaan logam cair (*liquid metal forging*) yaitu suatu proses dimana logam cair didinginkan sambil di beri tekanan. Teknik ini merupakan kombinasi dari proses *forging* dan *casting*; molten metal dalam cetakan dibentuk dan membeku di bawah tekanan mekanis yang tinggi. Hasil proses ini memiliki sifat mekanis, permukaan, kepadatan, dan keakuratan dimensi yang sangat baik. Teknik *squeeze casting* merupakan teknik pengecoran aluminium yang paling efektif, terutama untuk produk-produk berukuran kecil dan memerlukan kecepatan produksi yang tinggi.

Perlengkapan proses antara lain: dapur pemanas, mekanisme *press*, *punch*, dan *die (direct)*, *pouring hole*, *injection chamber plunger* dan *gating system (indirect)*. Kontak logam cair dengan permukaan die memungkinkan terjadinya perpindahan panas yang cukup cepat, menghasilkan struktur mikro yang homogen dengan sifat mekanik yang baik.

Tabel 2.10. Perbandingan sifat mekanis beberapa paduan

Alloy	Process	Tensile strength		Yield strength		Elongation %
		MPa	ksi	MPa	ksi	
356-T6 Al	Squeeze casting	309	44.8	265	38.5	3
	Permanent mold	262	38.0	186	27.0	5
	Sand casting	172	25.0	138	20.0	2
535 Al (quenched)	Squeeze casting	312	45.2	152	22.1	34.2
	Permanent mold	194	28.2	128	18.6	7
6061-T6 Al	Squeeze casting	292	42.3	268	38.8	10
	Forging	262	38.0	241	35.0	10
A356 -T4 Al (a)	Squeeze casting	265	38.4	179	25.9	20
A206 -T4 Al (a)	Squeeze casting	390	56.5	236	34.2	24

Jenis pengecoran dikategorikan menjadi dua jenis yaitu pengisian langsung (*direct squeeze casting*) dan pengisian tidak langsung (*indirect squeeze casting*).

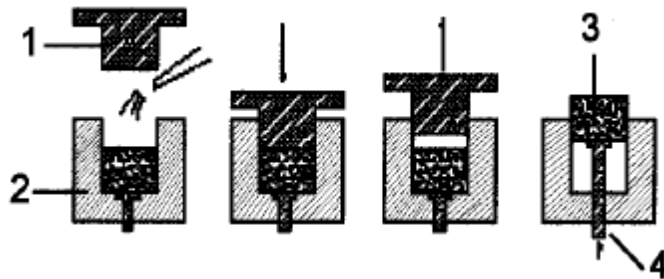


Gambar 2.7. Skema Proses Squeeze Casting

2.5.1. Direct squeeze casting (DSC)

DSC adalah Proses pengecoran dimana logam cair didinginkan dengan disertai pemberian tekanan secara langsung. Dengan harapan mampu mencegah munculnya porositas gas dan penyusutan pada hasil coran. Keuntungan DSC antara lain:

- Mampu menghasilkan produk cor tanpa porositas gas dan penyusutan.
- Tidak diperlukan *gating system*, dengan demikian terjadi pembuangan material.
- Tidak begitu mempertimbangkan *castability*, karena pemberian tekanan dapat mengeliminir kebutuhan akan *high fluidity*, baik untuk coran secara umum paduan kasar.
- Mikrostruktur coran dapat dimanipulasi dengan mudah melalui suatu proses kontrol yang baik seperti temperatur penuangan dan besarnya tekanan. Untuk mencapai sifat coran yang optimum dapat juga ditambahkan bahan inti tertentu, akan tetapi hal ini biasanya tidak begitu penting.
- Dikarenakan tidak adanya cacat proses *squeeze* yang baik maka biaya perlakuan setelah coran selesai dan biaya untuk pengelasan non destructive dapat di hemat atau tidak diperlukan.



Gambar 2.8. Mekanisme direct squeeze casting

Keterangan gambar:

1. *Punch*
2. *Dies*
3. Benda Cetak
4. Plunyer Pendorong

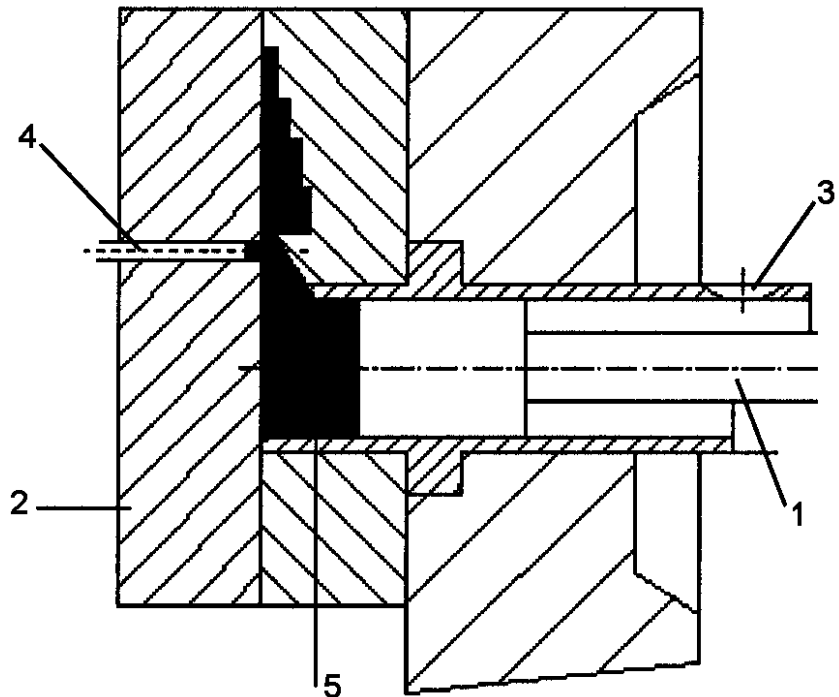
2.5.2. *Indirect Squeeze Casting (ISC)*

Indirect di pakai untuk menggambarkan injeksi logam ke dalam rongga cetakan dengan bantuan piston berdiameter kecil dimana mekanisme penekan ini dipertahankan sampai logam cair membeku. Keuntungan utama ISC adalah kemampuannya untuk menghasilkan produk cor dengan bentuk yang lebih kompleks dengan memberikan beberapa sistem pengeluaran inti (*core pull*). Proses ini tidak sebaik proses DSC. Secara khusus ada dua kelemahan ISC di banding dengan DSC:

- Penggunaan bahan baku tidak efisien karena adanya kebutuhan pembuatan *runner* dan *gating system*. Efisiensi pemakaian bahan hanya 28%. Sebagai

contoh untuk menghasilkan piston dengan berat 0,62kg diperlukan bahan cor seberat 2,2kg.

- *Wrought aerospace alloy* yang memiliki kekuatan tinggi, pada dasarnya sulit dikerjakan dengan ISC, kalau pun bisa hasil coran tidak bebas dari cacat.



Gambar 2.9. Mekanisme indirect squeeze casting

Keterangan gambar:

1. Plunyer penekan
2. Dies
3. *Pouring hole*
4. *Gating system*
5. Benda cetak

Faktor kunci dalam ISC adalah memberikan proses pengisian rongga cetak secara mulus tanpa mengakibatkan aliran turbulen. Ini berarti bahwa cairan logam mengalir secara laminar selama pengisian rongga cetak. Makin rendah kecepatan pengisian menyebabkan makin tingginya kemungkinan untuk mendapatkan aliran laminar. Suatu penelitian yang telah dilaksanakan mengungkapkan bahwa kecepatan aliran sebesar 320 cm³/sec yang dikombinasikan dengan tekanan *squeeze* 90 Mpa dan dilakukan proses perlakuan panas T61 memberikan kenaikan *Ultimate Tensile Strength* (UTS) 19% serta perpanjangan 33%.

Dibandingkan dengan sifat mekanik produk cor *high pressure die cast* untuk spesimen yang sama, UTS *squeeze casting* meningkat 38% (setelah di cor) dan 70% (setelah dilakukan proses perlakuan panas). Jika dibandingkan dengan proses *gravity die cast* dengan spesimen yang sama, UTS *squeeze casting* meningkat 32% (setelah di cor) dan 8,5% (setelah dilakukan proses perlakuan panas); perpanjangan meningkat 82% (setelah di cor) dan 63% (setelah dilakukan proses perlakuan panas).

2.5.3. Parameter Proses Pengecoran *Squeeze*

Untuk memperoleh produk cor yang memenuhi syarat-syarat ideal bagi suatu *sound cast*, ada beberapa variabel yang perlu diperhatikan, yaitu:

- a. Volume Cairan Logam (*Melt Volume*)
Diperlukan kontrol yang akurat ketika logam cair dituangkan ke dalam rongga cetak (*die cavity*).
- b. Temperatur Tuang (*Casting Temperature*)
Temperatur ini tergantung pada jenis paduan dan bentuk coran/komponen. Biasanya temperatur ruang di ambil 6 - 55°C di atas temperatur *liquidus*.
- c. Temperatur Perkakas (*Tooling Temperature*)
Temperatur normal adalah 190 - 315°C. Untuk produk cor yang mempunyai penampilan relatif tebal, rentang temperatur ini dapat diturunkan. Biasanya temperatur ini *punch* di atur 15 - 30°C di bawah temperatur *die* terendah untuk memungkinkan adanya kelonggaran atau ventilasi yang memadai diantara keduanya. Kelonggaran yang berlebihan antara *punch* dan *die* mengakibatkan erosi pada permukaan keduanya.
- d. Waktu Tunggu (*Time Delay*)
Waktu tunggu adalah lamanya waktu yang di ukur dari saat pertama penuangan logam cair ke dalam rongga cetak hingga saat permukaan *punch* menyentuh dan mulai menekan permukaan logam cair. Bentuk penampang yang kompleks memerlukan waktu yang cukup bagi logam cair mengisi keseluruhan rongga cetakan; untuk itu perlu adanya tenggang waktu yang cukup sebelum *punch* menyentuh dan menekan logam cair. Hal ini untuk menghindari terjadinya porositas akibat penyusutan (*shrinkage porosity*).
- e. Batas Tekanan (*Pressure Level*)
Rentang tekanan normal adalah 50-140 Mpa, tergantung pada bentuk geometri komponen serta sifat mekanis yang dibutuhkan. Tetapi dimungkinkan tekanan minimum adalah 40 Mpa. Tekanan yang sering digunakan 70 Mpa
- f. Durasi Penekanan (*Pressure Duration*)
Durasi penekanan dihitung dari saat *punch* di titik terendah sampai saat *punch* di angkat (penekanan dilepaskan). Untuk benda cor dengan berat 9kg, durasi penekanan yang seri di pakai bervariasi antara 30 – 120 detik. Akan tetapi biasanya durasi ini juga tergantung pada bentuk geometri coran yang diinginkan.

Untuk material komposit pemberian tekanan setelah pembekuan (*solidification*) tidak memperbaiki sifat, tetapi hanya menambah waktu siklus saja.

g. Pelumasan (*Lubrication*)

Proses *squeeze casting* membutuhkan pelumas pada permukaan *dies* untuk memudahkan proses pengambilan produk cor dari cetakannya. Akan tetapi sistem pelumasan ini diusahakan jangan sampai menutupi lubang ventilasi yang ada pada *dies*. Untuk paduan aluminium, magnesium dan tembaga, permukaan *dies* biasanya di lapisi dengan sejenis bahan keramik untuk mencegah efek pengelasan antara produk cor dengan permukaan *dies*.

h. Kecepatan Pengisian (*Filling rate*)

Makin rendah kecepatan pengisian akan menyebabkan makin tingginya kemungkinan luntuk mendapatkan aliran laminar. Akan tetapi kecepatan pengisian yang terlalu rendah dapat menyebabkan kehilangan panas (*heat loss*) yang besar dan berakibat pada terjadinya premature *solidification* serta *cold shuts*. Oleh karena itu perlu ditentukan kecepatan pengisian yang optimal, sehingga aliran pengisian menjadi laminar dan tidak terjadi turbulensi.

2.6. Perubahan Bentuk dan Dimensi

Pengukuran dimensi dilakukan untuk mengetahui perubahan dimensi baik bentuk maupun ukuran yang terjadi selama proses perlakuan panas. Dalam pelaksanaannya, proses pengukuran dilakukan dalam dua tahap pengukuran, yaitu sebelum proses perlakuan panas dan setelah proses perlakuan panas.

Untuk mendapatkan hasil pengukuran dimensi benda uji dengan tingkat ketelitian yang tinggi, pengukuran dimensi benda uji menggunakan sebuah system pengukuran tiga dimensi yang disebut dengan CMM. Alat ini terdiri dari dua perangkat yang saling berhubungan yaitu lengan pengukuran (*PROBE*) dan satu unit computer sebagai pengolah data dan lay-out pengukuran.

2.7. Pengujian Struktur Mikro

Dalam ilmu metalurgi struktur mikro merupakan hal yang sangat penting untuk dipelajari. Karena struktur mikro sangat berpengaruh pada sifat fisik dan mekanik suatu logam. Struktur mikro yang berbeda sifat logam akan berbedapula. Struktur mikro yang kecil akan membuat kekerasan logam akan meningkat. Dan juga sebaliknya, struktur mikro yang besar akan membuat logam menjadi ulet atau kekerasannya menurun. Struktur mikro itu sendiri dipengaruhi oleh komposisi kimia dari logam atau paduan logam tersebut serta proses yang dialaminya.

Metalografi bertujuan untuk mendapatkan struktur makro dan mikro suatu logam sehingga dapat dianalisa sifat mekanik dari logam tersebut. Pengamatan metalografi dibagi menjadi dua, yaitu:

1. Metalografi makro, yaitu penyelidikan struktur logam dengan pembesaran 10 ± 100 kali.
2. Metalografi mikro, yaitu penyelidikan struktur logam dengan pembesaran 1000 kali.

Untuk mengamati struktur mikro yang terbentuk pada logam tersebut biasanya memakai mikroskop optik. Sebelum benda uji diamati pada mikroskop optik, benda uji tersebut harus melewati tahap-tahap preparasi. Tujuannya adalah agar pada saat diamati benda uji terlihat dengan jelas, karena sangatlah penting hasil gambar pada metalografi. Semakin sempurna preparasi benda uji, semakin jelas gambar struktur yang diperoleh. Adapun tahapan preparasinya meliputi pemotongan, mounting, pengampelasan, polishing dan etching (etsa) (**Riky Ramadhan. 2012**).

2.8. Proses Perlakuan Panas

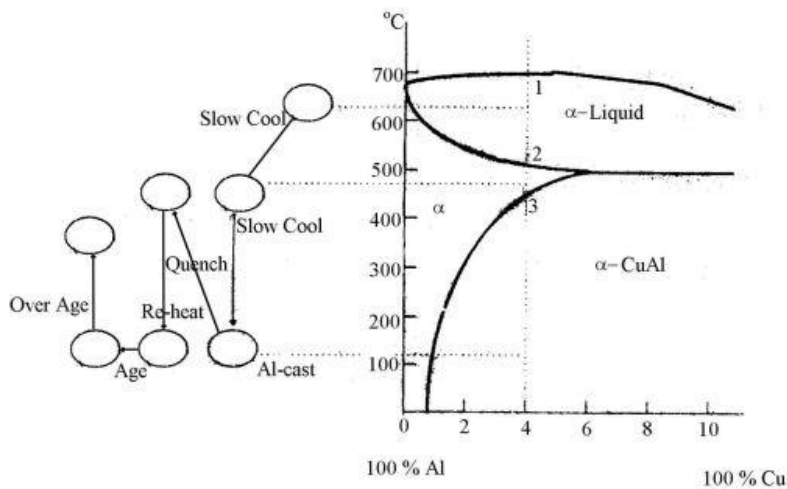
Heat treatment merupakan suatu proses pemanasan dan pendinginan yang terkontrol, dengan tujuan mengubah sifat fisik dan sifat mekanis dari suatu bahan atau logam sesuai dengan yang diinginkan. (Kamenichny, 1969: 74). Proses dalam *heat treatment* meliputi *heating*, *colding*, dan *cooling*. Adapun tujuan dari masing-masing proses yaitu :

1. *Heating* : proses pemanasan sampai temperatur tertentu dan dalam periode waktu. Tujuannya untuk memberikan kesempatan agar terjadinya perubahan struktur dari atom-atom dapat menyeluruh.
2. *Holding* : proses penahanan pemanasan pada temperatur tertentu, bertujuan untuk memberikan kesempatan agar terbentuk struktur yang teratur dan seragam sebelum proses pendinginan.
3. *Cooling* : proses pendinginan dengan kecepatan tertentu, bertujuan untuk mendapatkan struktur dan sifat fisik maupun sifat mekanis yang diinginkan.

Perlakuan panas pada aluminium paduan dilakukan dengan memanaskan sampai terjadi fase tunggal kemudian ditahan beberapa saat dan diteruskan dengan pendinginan cepat hingga tidak sempat berubah ke fase lain. Jika bahan tadi dibiarkan untuk jangka waktu tertentu maka terjadilah proses penuaan (*aging*). Perubahan akan terjadi berupa presipitasi (pengendapan) fase kedua yang dimulai dengan proses nukleasi dan timbulnya klaster atom yang menjadi awal dari presipitat. Presipitat ini dapat meningkatkan kekuatan dan kekerasannya. Proses ini merupakan proses *age hardening* yang disebut *natural aging*. Jika setelah

dilakukan pendinginan cepat kemudian dipanaskan lagi hingga di bawah temperatur solvus (*solvus line*) kemudian ditahan dalam jangka waktu yang lama dan dilanjutkan dengan pendinginan lambat di udara disebut proses penuaan buatan (*artificial aging*).

Proses perlakuan panas pada saat penuaan mempunyai dua proses yaitu perlakuan panas T6 dan perlakuan panas T4. Dimana untuk T6 panas yang diberikan secara konstan dan terukur maka proses ageing akan semakin cepat dan material akan cepat mencapai kekerasan maksimumnya. Akan tetapi pada saat proses *ageing* T6 ini mencapai titik yang melebihi maka akan menimbulkan *overageing* yang akan membuat sifat mekanis dari material akan menurun. Karena, proses ini menyebabkan material lebih cepat sampai ke puncak *ageing*. Berbeda dengan T4, dimana panas yang di serap tidak menentu. Sebab, proses T4 dilakukan secara alamiah (*natural ageing*) yaitu material ditempatkan di daerah terbuka sehingga menyerap panas dari udara luar. Sehingga proses ini memakan waktu yang lebih lama dan umumnya lebih kecil menyebabkan *overageing*.



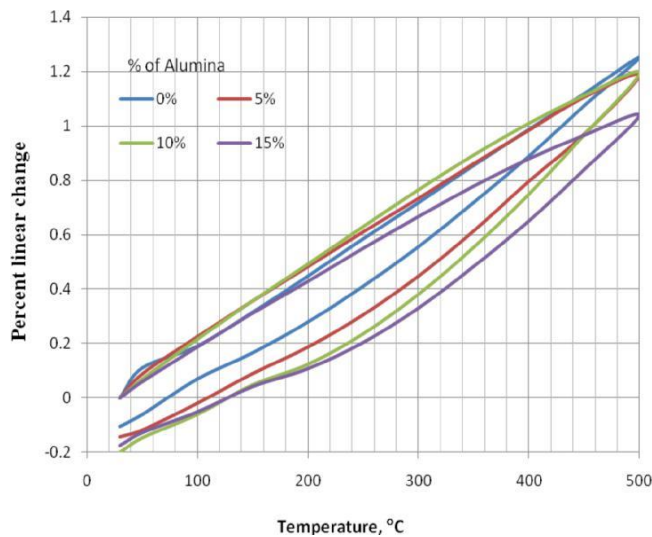
Gambar 2.10. Diagram fasa perubahan mikrostruktur paduan Al-Cu,

Sumber : William K. Dalton : 259.

2.9. Penelitian yang Sudah Dilakukan

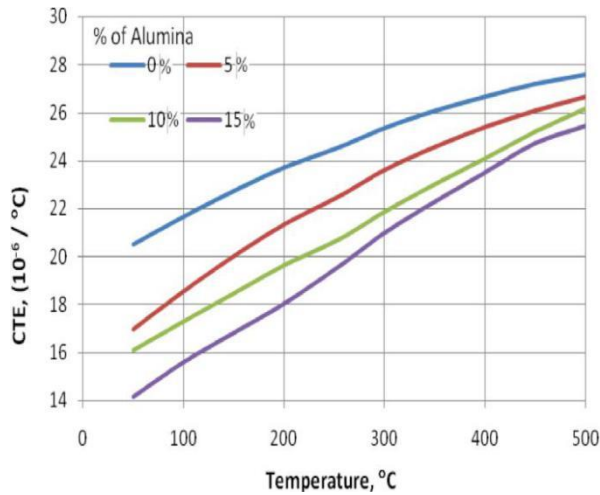
Investigasi yang dilakukan oleh B.V Madhu, K. Pralhada Rao dan D.P. Girish menggunakan Al6061 dan Al₂O₃ partikulat 30-50 μm digunakan sebagai penguat. Proses pembuatan komposit menggunakan metode *compo casting* dan beberapa pengujian seperti Uji *Coefficient of Thermal Expansion* (CTE) dan Uji *Damping Capacity*.

Hasil CTE dinyatakan sebagai PLC sebagai fungsi temperatur untuk berbagai% berat penguatan dalam Al 6061 MMC ditunjukkan pada Gambar 2.1 Data PLC menunjukkan kesepakatan yang cukup baik dengan variasi maksimum 0,05 pada 500°C selama sebagian besar spesimen yang diuji. PLC kurva untuk siklus pemanasan menunjukkan peningkatan linier dengan peningkatan suhu, sedangkan untuk siklus pendinginan itu menunjukkan penurunan parabola dengan penurunan suhu. Ini pemanasan dan pendinginan kurva menunjukkan beberapa hysteresis sisa ketegangan, yang meningkat dengan peningkatan persen berat penguatan Al₂O₃. Regangan sisa dalam kasus lipat paduan matriks ditemukan memiliki nilai minimum. Area hysteresis antara kurva meningkat dengan peningkatan penguatan Al₂O₃.



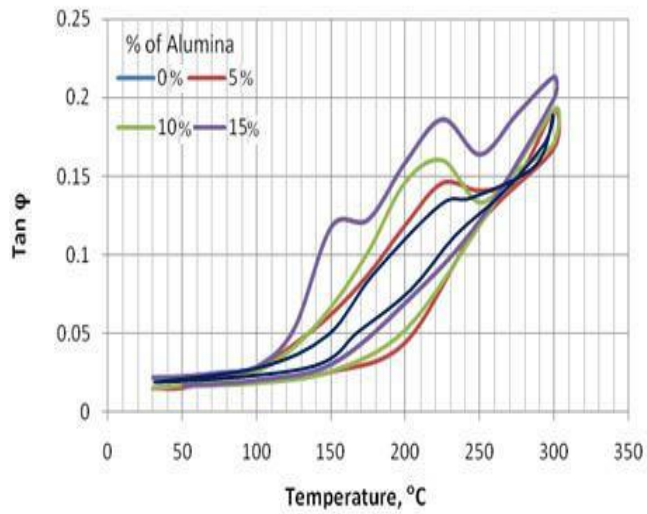
Gambar 2.11. Persen Linear Perubahan (PLC) sebagai Fungsi Suhu Bervariasi di Tingkat 5°C/ menit dalam pemanasan dan pendinginan Siklus untuk Al₂O₃ Reinforced Al Komposit

Variasi CTE dengan suhu komposit serta paduan matriks lipat ditunjukkan pada Gambar.2.3 Sementara CTE dari komposit menurun dengan peningkatan persen berat Al₂O₃, itu cukup meningkat dengan peningkatan suhu.



Gambar 2.12. Rata-rata Koefisien Ekspansi Thermal sebagai Fungsi Suhu Bervariasi pada 5°C/ menit dalam pemanasan dan pendinginan Siklus untuk Al₂O₃ penguat Al Komposit

Redaman kapasitas ($\tan \phi$) ayat kurva temperatur untuk paduan dasar dan komposit untuk pemanasan dan pendinginan siklus ditunjukkan pada Gambar. 3. Beberapa tren menarik diamati dari kurva yang ditemukan menjadi ciri khas dari Al₂O₃ yang diperkuat Al komposit. Pada siklus pemanasan, 25-150°C, redaman kapasitas tampaknya meningkatkan margin sekutu dengan peningkatan suhu, dari 150 -300°C ditemukan meningkat dengan cepat dengan peningkatan suhu, dan dari 300-500°C itu meningkatkan sedikit tetapi secara linear dengan peningkatan suhu. Juga, dalam siklus pemanasan, baik untuk paduan matriks lipat dan komposit diperkuat, sebuah maxima (puncak) diamati pada 500°C. Pada siklus pendinginan, pengamatan lebih dekat dari Gambar 2.4 mengungkapkan beberapa detail menarik pada perilaku histeresis dan maxima (puncak) fenomena komposit dipamerkan antara pemanasan dan pendinginan kurva. Pada siklus pendinginan, sifat yang berbeda dari kurva diamati. Awalnya, 500-400°C kapasitas redaman sedikit menurun, 400-250°C meningkatkan, 250-25°C itu curam menurun dengan penurunan suhu. Secara keseluruhan, kapasitas redaman dan daerah kurva hysteresis meningkat dengan peningkatan penguatan. pengamatan yang cermat dari data kapasitas redaman di kisaran 225-250°C menunjukkan puncaknya. Kapasitas redaman dari komposit serta paduan matriks telah ditemukan meningkat dengan peningkatan suhu dan peningkatan penguatan.



Gambar 2.13. Damping Kapasitas ($\tan \phi$) pada 0,1 Hz sebagai-cast Al 6061 Alloy dan Al_2O_3 Diperkuat Al Komposit di pemanas dan pendingin Siklus pada $10^{\circ}\text{C}/\text{menit}$.