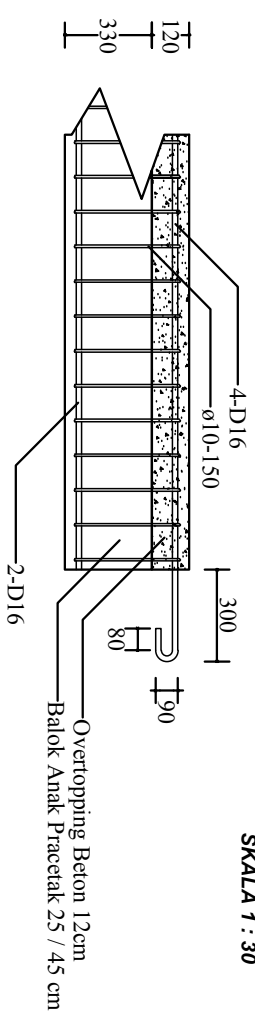
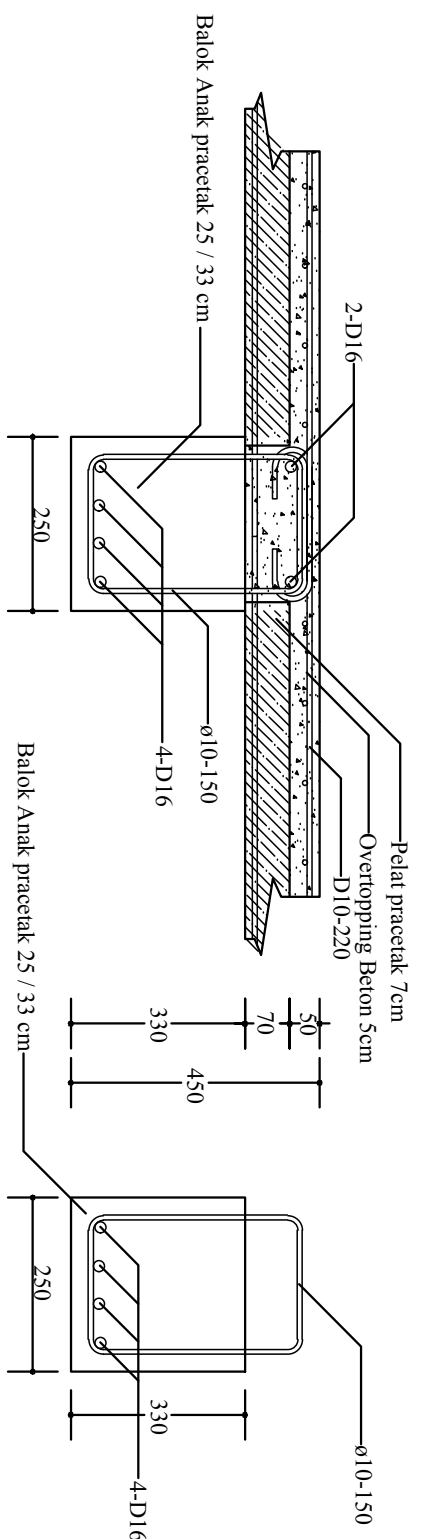


Balok BA 1 daerah lapangan
SKALA 1 : 30



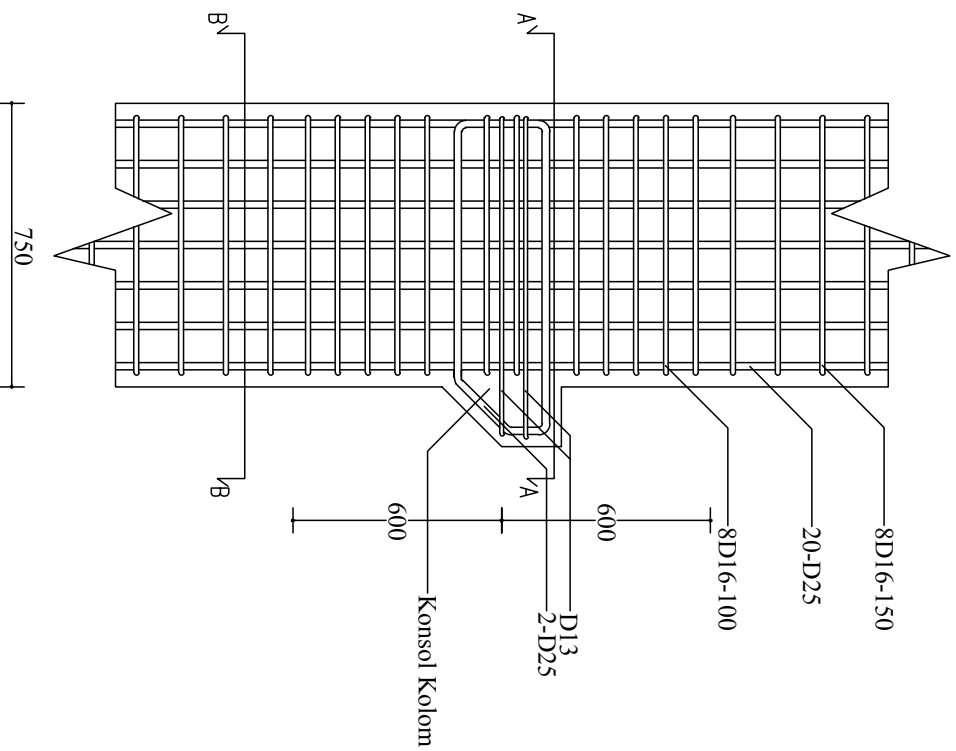
Balok BA 1 daerah tumpuan
SKALA 1 : 30



Balok BA 1 setelah komposit
SKALA 1 : 15

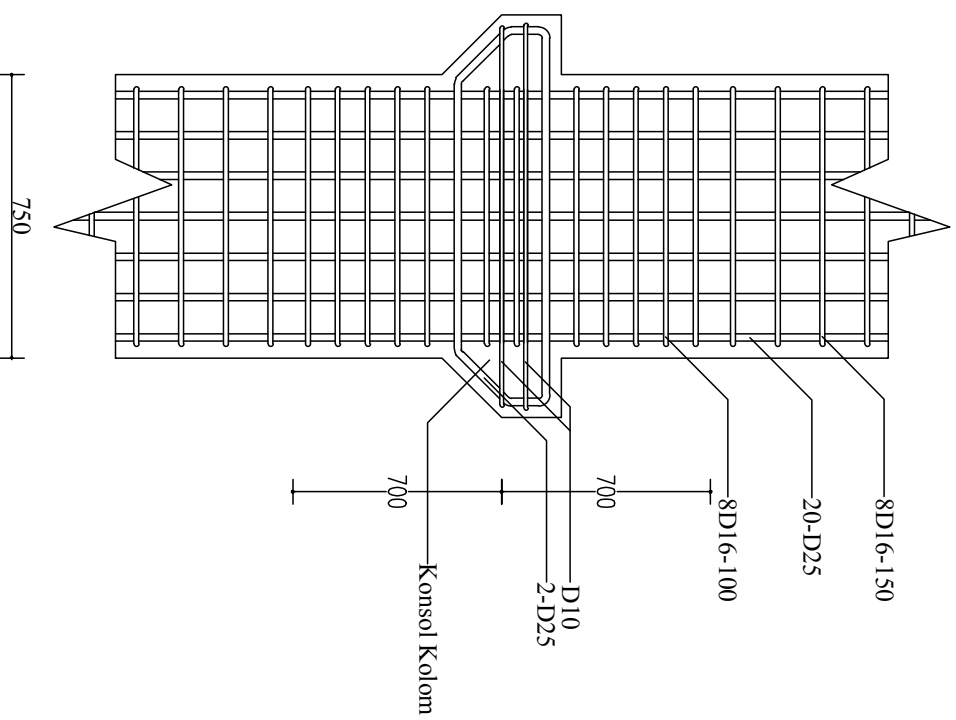
Balok BA 1 sebelum komposit
SKALA 1 : 15

JURUSAN TEKNIK SIPIL UNTAG SURABAYA
JUDUL
PERENCANAAN MODIFIKASI GEDUNG UNIVERSITAS KATOLIK DARMA CENDIKA SURABAYA MENGGUNAKAN BETON PRACETAK
DOSEN PEMBIMBING
1. Ir. Bantot Sutiriono M.Sc 2. Retno Trimurtiningrum ST. MT
MAHASISWA
Anang Akhwana Syahida 1431402742
GAMBAR
Detail Balok Anak BA1
NO GAMBAR
CATATAN



Penulangan Kolom K1 Eksterior

SKALA 1 : 25



Penulangan Kolom K1 Interior

SKALA 1 : 25

**JURUSAN TEKNIK SIPIL
UNTAG SURABAYA**

JUDUL

PERENCANAAN MODIFIKASI GEDUNG
UNIVERSITAS
KATOLIK DARMA CENDIKA
SURABAYA MENGGUNAKAN BETON
PRACETAK

DOSEN PEMBIMBING

1. Ir. Bantot Sutriono M.Sc
2. Retno Trinituningrum ST. MT

MAHASISWA

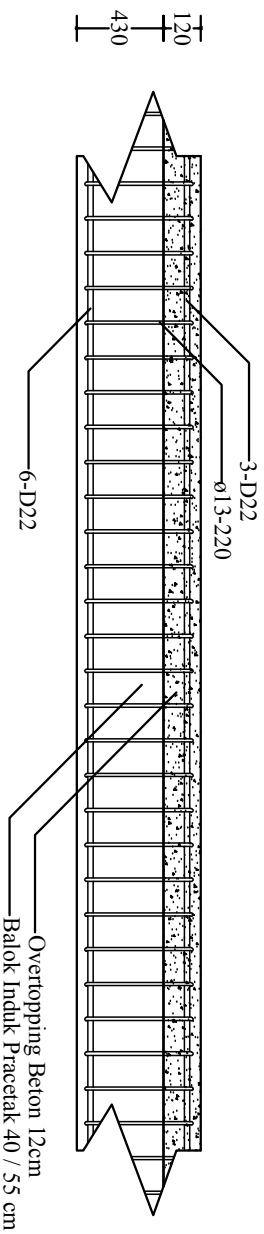
Anang Akhwana Syahida
1431402742

GAMBAR

Detail Kolom K1

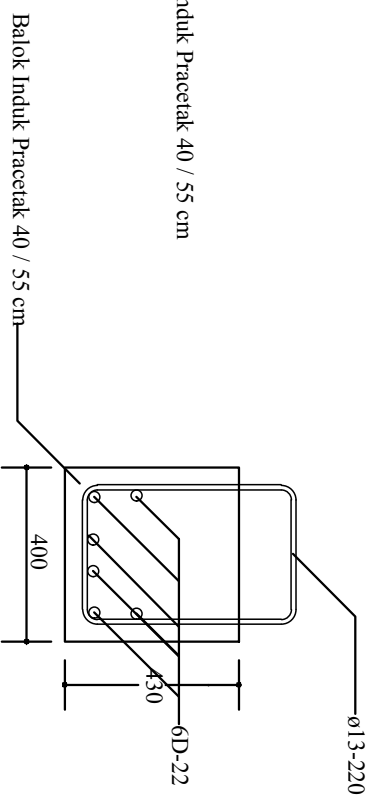
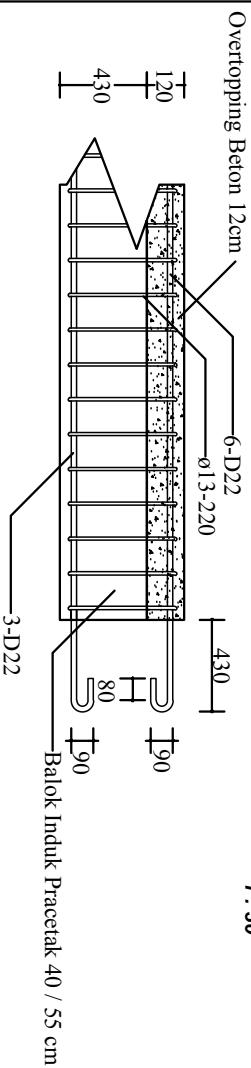
NO GAMBAR

CATATAN



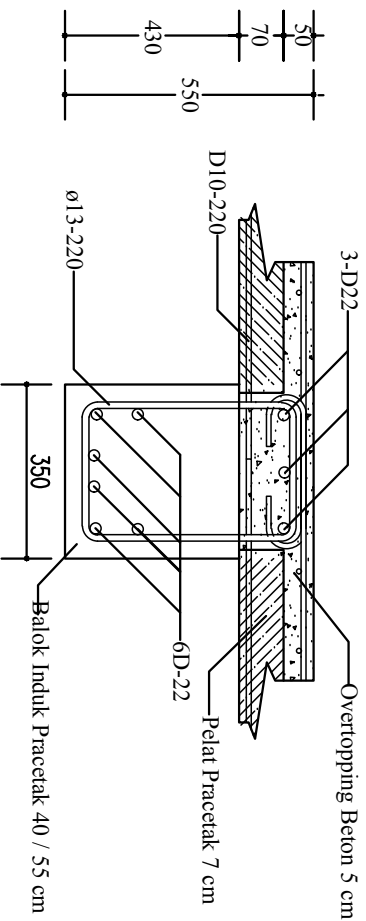
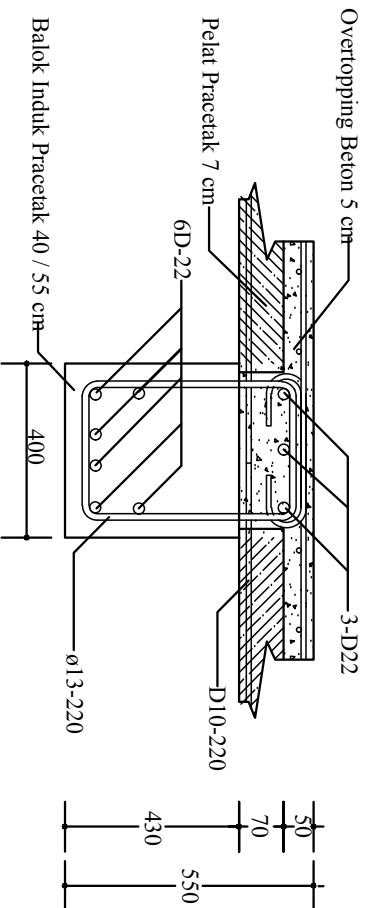
SKALA Balok BI 1 daerah lapangan

1 : 30



Balok BI 1 daerah tumpuan

SKALA 1 : 30



Balok BI 1 sebelum komposit

SKALA 1 : 15

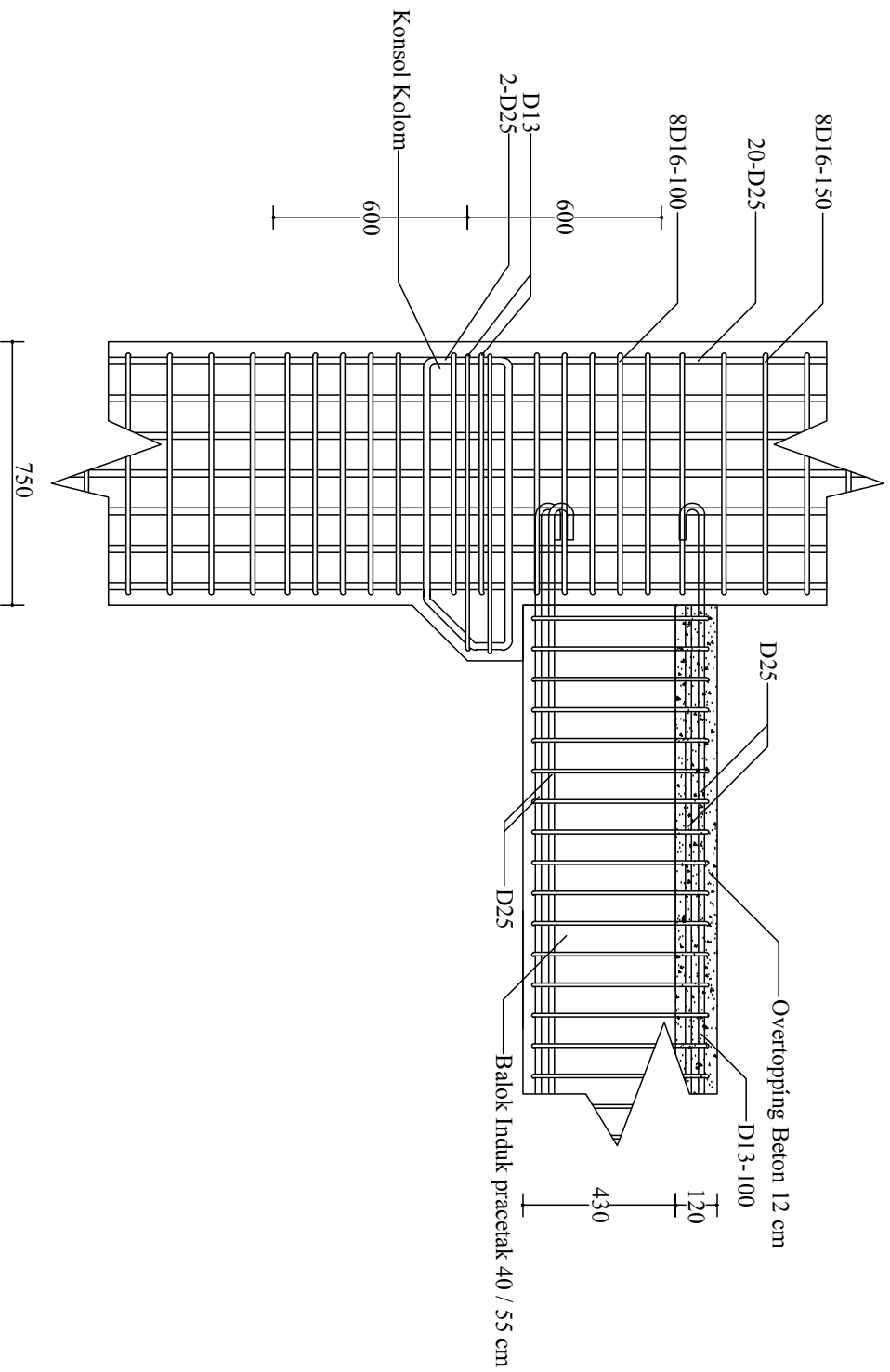
Balok BI 1 lapangan setelah komposit

SKALA 1 : 15

Balok BI 1 Tumpuan setelah komposit

SKALA 1 : 15

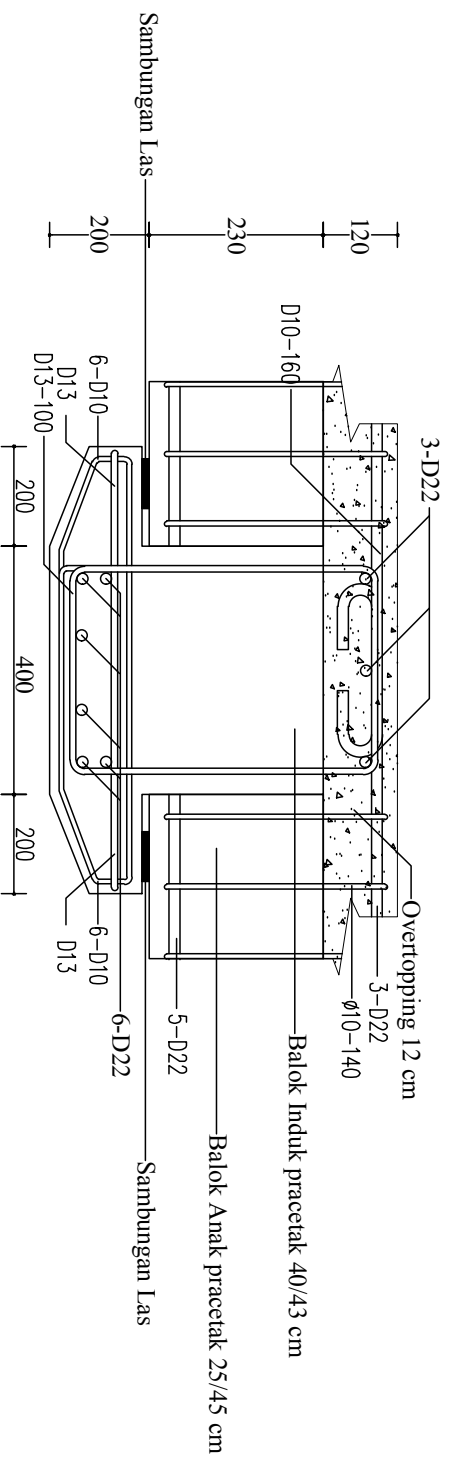
JURUSAN TEKNIK SIPIL UNTAG SURABAYA
JUDUL
PERENCANAAN MODIFIKASI GEDUNG UNIVERSITAS KATOLIK DARMA CENDIKA SURABAYA MENGGUNAKAN BETON PRACETAK
DOSEN PEMBIMBING
1. Ir. Bantot Sutriono M.Sc 2. Retno Trimurtiningrum ST. MT
MAHASISWA
Anang Akhwana Syahida 1431402742
GAMBAR
Detail Balok Induk B11
NO GAMBAR
CATATAN



Sambungan Kolom K1 dengan balok induk BI 1

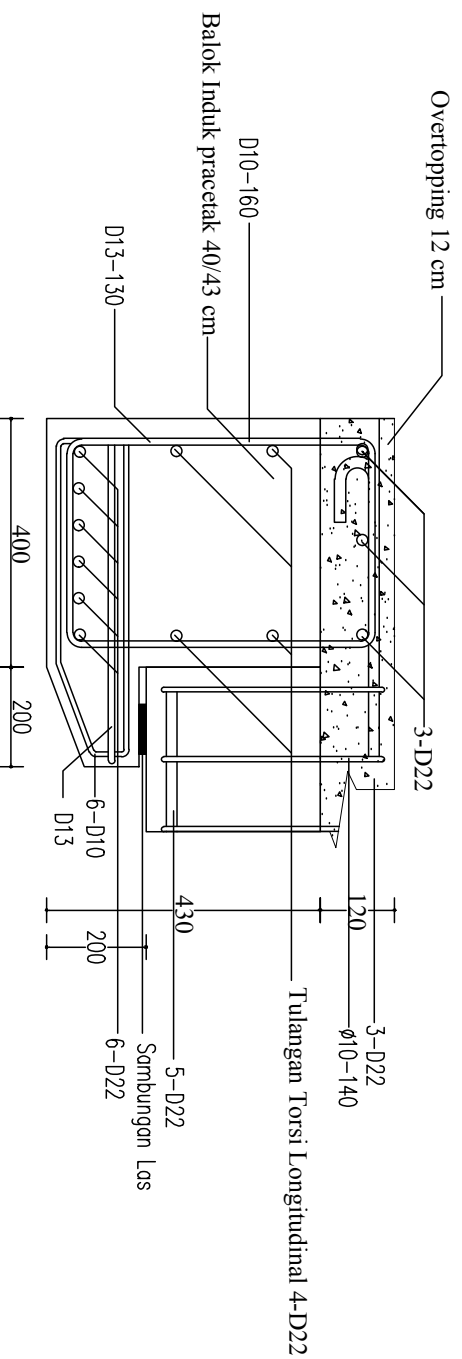
SKALA 1 : 25

JURUSAN TEKNIK SIPIL UNTAG SURABAYA
JUDUL
PERENCANAAN MODIFIKASI GEDUNG UNIVERSITAS KATOLIK DARMA CENDIKA SURABAYA MENGGUNAKAN BETON PRACETAK
DOSEN PEMBIMBING
1. Ir. Bantot Sutriono M.Sc 2. Retno Trimurtiningrum ST. MT
MAHASISWA
Anang Akhwana Syahida 1431402742
GAMBAR
Detail Sambungan Balok BI 1 & Kolom K1
NO GAMBAR
CATATAN



Sambungan Balok Induk BI 1 dan Balok Anak BA 1

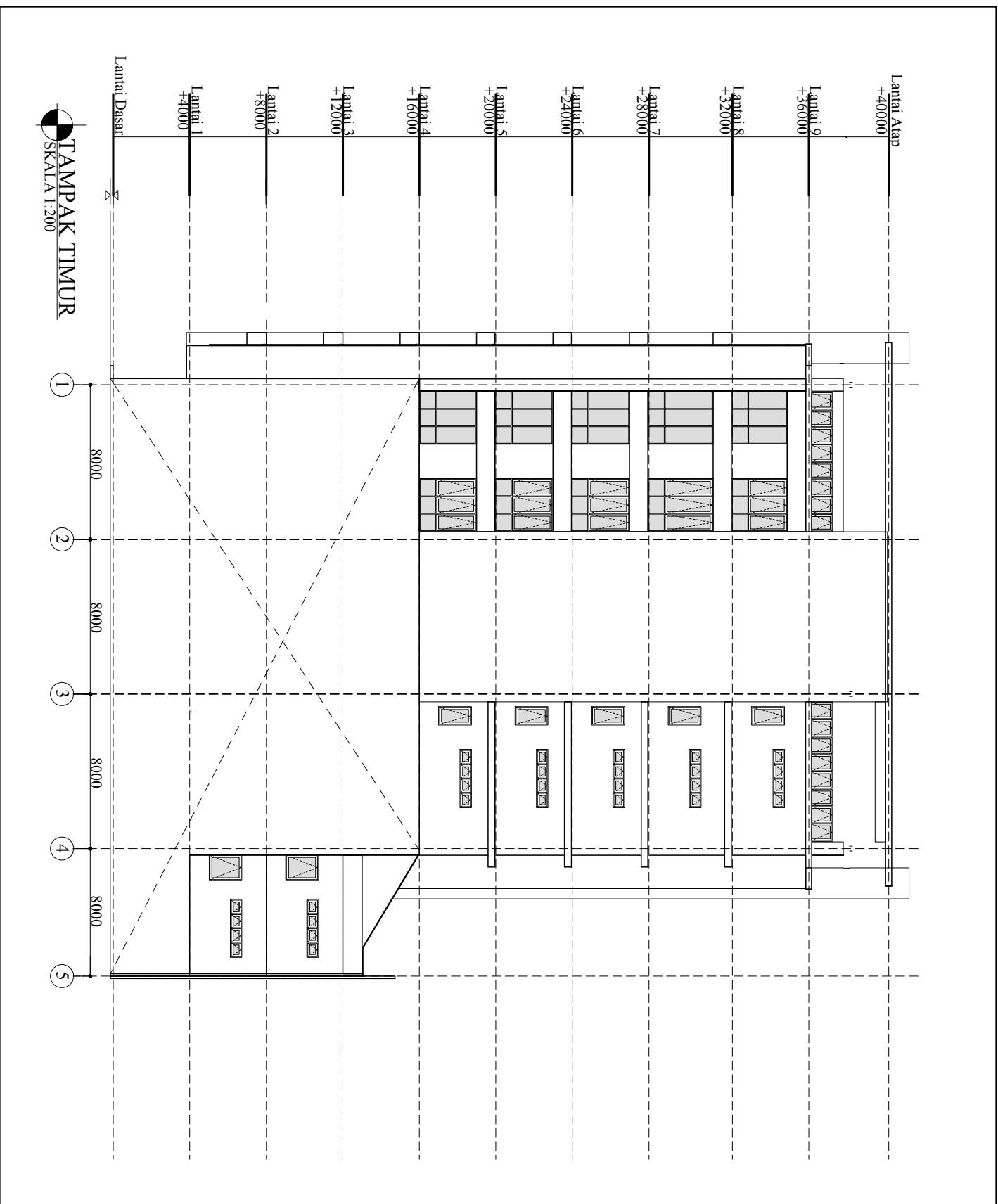
SKALA 1 : 15



Sambungan Balok Induk BI 2 dan Balok Anak BA2

SKALA 1 : 15

JURUSAN TEKNIK SIPIL UNTAG SURABAYA
JUDUL
PERENCANAAN MODIFIKASI GEDUNG UNIVERSITAS KATOLIK DARMA CENDIKA SURABAYA MENGGUNAKAN BETON PRACETAK
DOSEN PEMBIMBING
1. Ir. Bantot Sutriono M.Sc 2. Retno Trimurtiningrum ST. MT
MAHASISWA
Anang Akhwana Syahida 1431402742
GAMBAR
Detail Sambungan Balok Induk dan Balok Anak
NO GAMBAR
CATATAN



**JURUSAN TEKNIK SIPIL
UNTAG SURABAYA**

JUDUL

PERENCANAAN MODIFIKASI GEDUNG
UNIVERSITAS
KATOLIK DARMA CENDIKA
SURABAYA MENGGUNAKAN BETON
PRACETAK

DOSEN PEMBIMBING

1. Ir. Bantot Sutriono M.Sc
2. Retno Trimmurtingrum ST. MT

MAHASISWA

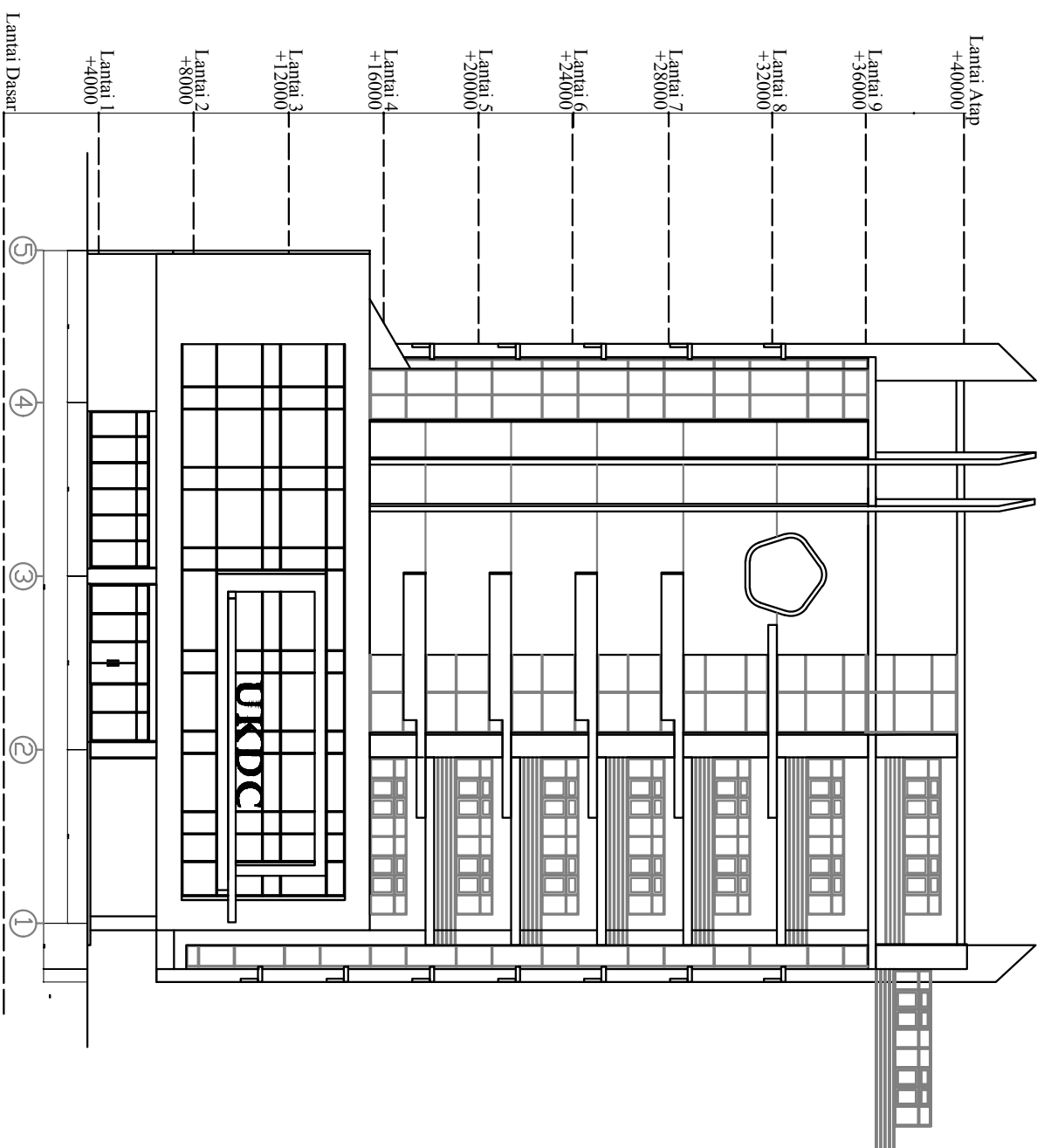
Anang Akhwana Syahida
1431402742

GAMBAR

Tampak Timur

NO GAMBAR

CATATAN



TAMPAK DEPAN
SKALA 1:200

JURUSAN TEKNIK SIPIL
UNTAG SURABAYA

JUDUL

PERENCANAAN MODIFIKASI GEDUNG
UNIVERSITAS
KATOLIK DARMA CENDIKA
SURABAYA MENGGUNAKAN BETON
PRACETAK

DOSEN PEMBIMBING

1. Ir. Bantot Sutiriono M.Sc
2. Retno Trimurtiningrum ST. MT

MAHASISWA

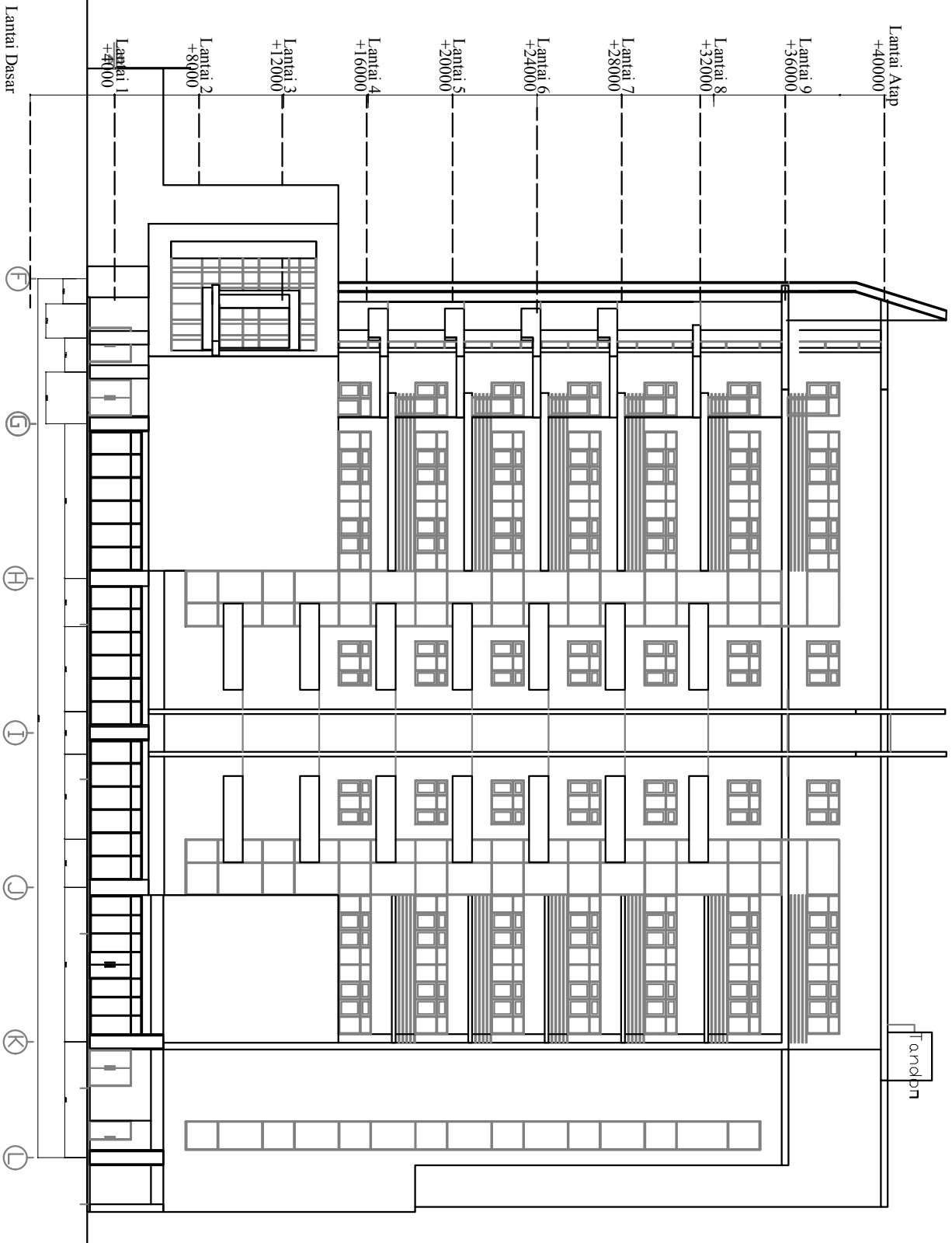
Anang Akhwana Syahida
1431402742

GAMBAR

Tampak Depan

NO GAMBAR

CATATAN



TAMPAK KANAN
SKALA 1:200

JURUSAN TEKNIK SIPIL
UNTAG SURABAYA

JUDUL

PERENCANAAN MODIFIKASI GEDUNG
UNIVERSITAS
KATOLIK DARMA CENDIKA
SURABAYA MENGGUNAKAN BETON
PRACETAK

DOSEN PEMBIMBING

1. Ir. Bantot Sutiriono M.Sc
2. Retno Trimmurtiningrum ST. MT

MAHASISWA

Anang Akhwana Syahida
1431402742

GAMBAR

Tampak Kanan

NO GAMBAR

CATATAN

TAMPAK KIRI
SKALA 1:200



JURUSAN TEKNIK SIPIL
UNTAG SURABAYA

JUDUL

PERENCANAAN MODIFIKASI GEDUNG
UNIVERSITAS
KATOLIK DARMA CENDIKA
SURABAYA MENGGUNAKAN BETON
PRACETAK

DOSEN PEMBIMBING

1. Ir. Bantot Sutiriono M.Sc
2. Retno Trimmurtiningrum ST. MT

MAHASISWA

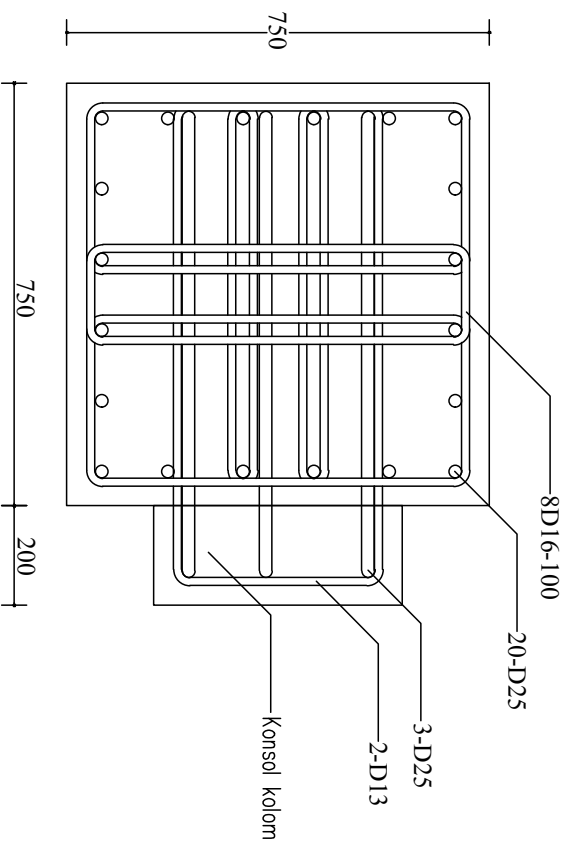
Anang Akhwana Syahida
1431402742

GAMBAR

Tampak Kiri

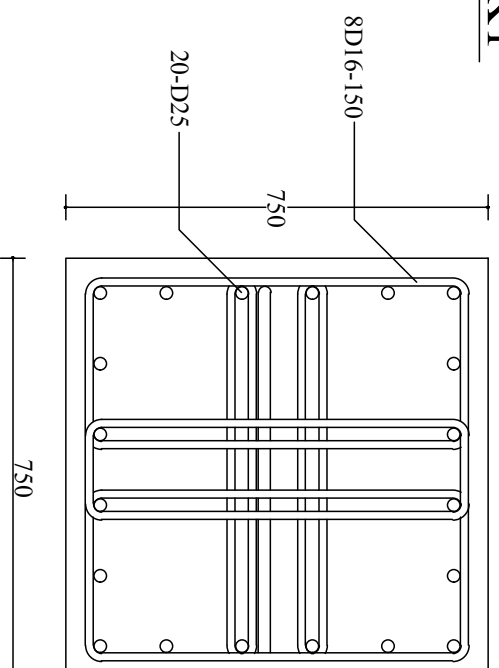
NO GAMBAR

CATATAN



Detail Potongan A-A Kolom K1

SKALA 1 : 15



Detail Potongan B-B Kolom K1

SKALA 1 : 15

<p>JURUSAN TEKNIK SIPIL UNTAG SURABAYA</p>	
<p>JUDUL</p> <p>PERENCANAAN MODIFIKASI GEDUNG UNIVERSITAS KATOLIK DARMA CENDIKA SURABAYA MENGGUNAKAN BETON PRACETAK</p>	
<p>DOSEN PEMBIMBING</p> <p>1. Ir. Bantot Sutriono M.Sc 2. Retno Trimmurtiningrum ST. MT</p>	
<p>MAHASISWA</p> <p>Anang Akhwana Syahida 1431402742</p>	
<p>GAMBAR</p> <p>Detail Kolom K1</p>	
<p>NO GAMBAR</p>	
<p>CATATAN</p>	