

RANCANG BANGUN KOMPENSATOR FAKTOR DAYA PADA BEBAN INDUKTIF SECARA OTOMATIS SEBAGAI UPAYA EFISIENSI TENAGA LISTRIK

by Muhammad Fadhel Fanani

Submission date: 03-Nov-2021 01:10PM (UTC+0700)

Submission ID: 1691783290

File name: Muhammad_Fadhel_Fanani.pdf (253.73K)

Word count: 1961

Character count: 10267

RANCANG BANGUN KOMPENSATOR FAKTOR DAYA PADA BEBAN INDUKTIF SECARA OTOMATIS SEBAGAI UPAYA EFISIENSI TENAGA LISTRIK

22nd Muhammad Fadhel Fanani
Teknologi Listrik, Fakultas Vokasi,
Universitas 17 Agustus 1945
Surabaya
Surabaya, Indonesia
fadelfanani14@gmail.com

2nd Lince markis ST.,MT.
Teknologi Listrik, Fakultas Vokasi,
Universitas 17 Agustus 1945
Surabaya
Surabaya, Indonesia
Lincemarkis@gmail.com

3rd Totok dewantoro ST.,MT.
Teknologi Listrik, Fakultas Vokasi,
Universitas 17 Agustus 1945
Surabaya
Surabaya, Indonesia
totok.dewantoro@untag-sby.ac.id

Abstract--Electronic devices used in households and industries generally inductive. Inductive load will cause the current wave to lag behind the voltage wave, thus causing the power factor (cos phi) to decrease. Low power factor causes the installed power cannot be utilized maximally and the electric power efficiency becomes low, good power quality has a power factor value above 0.85.[3] There must be improvements made so that the power factor does not go down and can increase the efficiency of the factor power and this tool is made with a power factor efficiency of 0.90. This tool is made with the aim of improving the power factor that occurs because of the reactive power. Reactive power itself is the power needed to create a magnetic field. here this tool will reduce unused reactive power and will maximize the power supplied from PLN. The results of the testing of the tool get its power factor to be increased to 0.90 followed by a decrease in the current in the load, power factor improvement can be done by installing a power factor compensator in the form of capacitors arranged in parallel with the load. The value of the installed capacitor must match the value of the power factor to be fixed. The mounting system and setting the capacitor values are controlled automatically using an Arduino Uno microcontroller to fit the load requirements. This project aims to create an automatic power factor tool so that it can improve the quality of the power factor

Keywords: power factor, reactive power, inductive power, capacitors, automatic, microcontroller.

Abstrak--. Peralatan elektronik yang dipakai dalam rumah tangga maupun industri umumnya

bersifat induktif. Dari beban induktif ini akan menyebabkan gelombang arus tertinggal dari gelombang tegangan, sehingga dapat menyebabkan turunnya faktor daya (cos phi). Faktor daya yang rendah dapat menyebabkan daya yang terpasang tidak dapat dimanfaatkan secara maksimal dan efisiensi daya listrik menjadi rendah. Kualitas daya yang baik memiliki nilai faktor daya di atas 0,85.[3] Harus ada perbaikan yang dilakukan supaya faktor daya tidak turun dan bisa menambah efisiensi faktor daya, dan alat ini di buat dengan efisiensi faktor daya sebesar 0,90. Alat ini di buat dengan tujuan memperbaiki faktor daya yang terjadi karena adanya daya reaktif. Daya reaktif sendiri adalah daya yang diperlukan untuk menciptakan medan magnet. Di sini alat ini akan mengurangi daya reaktif yang tidak terpakai dan akan memaksimalkan daya yang disuplay dari PLN. Hasil dari pengujian alat di dapatkan faktor daya bertambah menjadi 0,90 diikuti dengan penurunan arus pada beban. Perbaikan faktor daya dapat dilakukan dengan memasang kompensator faktor daya berupa kapasitor yang dirangkai secara paralel dengan beban. Nilai kapasitor yang dipasang harus sesuai dengan nilai faktor daya yang akan diperbaiki. Sistem pemasangan dan pengaturan nilai kapasitor dikontrol secara otomatis menggunakan mikrokontroler arduino uno agar sesuai dengan kebutuhan beban. Proyek ini bertujuan untuk membuat alat faktor daya otomatis sehingga dapat meningkatkan kualitas faktor daya.

Kata Kunci : Faktor daya, daya reaktif, daya induktif, kapasitor, otomatis, mikrokontroler.

1. PENDAHULUAN

Judul dari alat ini adalah rancang bangun kompensator faktor daya pada beban induktif sebagai upaya efisiensi tenaga listrik. Faktor daya adalah rasio perbandingan antara arus dan tegangan dalam kondisi yang baik factor daya mencapai nilai 1 dan kondisi factor daya serta cos q standart PLN adalah 0,85.[3]

Alat ini dibuat untuk memperbaiki dan juga menambah efisiensi factor daya mencapai 0.90 dengan cara menambahkan kapasitor dan menentukan kapasitor yang sesuai dengan perhitungan supaya ketemu factor daya menjadi 0,90 yang akan mengurangi daya rektif yang di hasilkan oleh motor induksi. Motor yang di pakai merupakan motor induksi 1 fase dan alat ini akan di buat secara otomatis dengan Arduino uno untuk pemilihan capasitor yang akan di gunakan.

2. REFERENSI PUSTAKA

1. Kapasitor.

Kapasitor terkadang disebut kondensator adalah sebuah alat yang dapat menyimpan muatan listrik, kapasitor terdiri dari 2 plat sejajar tapi tidak saling bersentuhan. Kapasitor atau kondensator merupakan komponen pasif yang menghasilkan daya reaktif.

10 Daya Listrik

Daya dapat didefinisikan sebagai energi yang dikeluarkan untuk melakukan usaha. Pada sistem tenaga listrik daya listrik biasanya dinyatakan dalam satuan Watt atau Horse power (HP), Horse power merupakan satuan daya listrik dimana 1 HP setara 746 Watt.

3 1) daya aktif

Daya aktif (P) adalah daya yang di pakai untuk peralatan elektronik dan satuannya adalah Watt.[6]

$P = v . i . \cos$ (2.1)
Keterangan:

V = Tegangan (Volt)
Cos phi = Factor daya (Derajat sudut)
I = Arus (Amper)

2) Daya semu

Daya semu (S) adalah daya yang di beri oleh PLN kepada pelanggan. Satuan daya semu adalah VA (volt amper).[6]
 $S = v . i$ (2.2)

Keterangan:
V = Tegangan (Volt)
I = Arus (Amper)

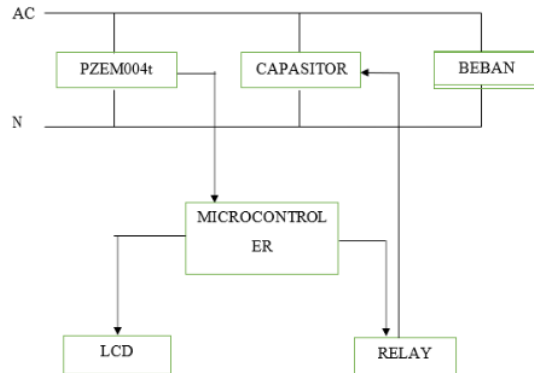
11 3) Daya reaktif

Daya reaktif (Q) adalah daya yang di pakai untuk membentuk medan magnet dan memiliki satuan Var
25 Volt Amper Reaktif) [6]
 $Q = v . i . \sin \phi$ (2.3)

Keterangan:
V = Tegangan (Volt)
Sin phi = Factor daya (Derajat sudut)
I = Arus (Amper)

3. PERANCANGAN SISTIM

3.1 Blok Diagram Sistem



Gambar 3.1 blog diagram alur sistim

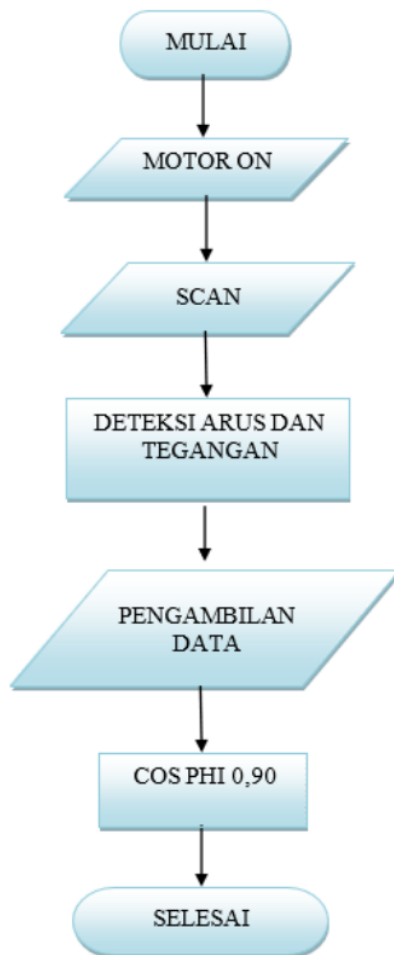
Dalam perencanaan sistem kerja pada 23 it (lihat gambar 3.1) terdiri dari perancangan perangkat keras (hardware). Perangkat keras yang digunakan dalam sistem kerja alat meliputi sensor pzem 004t, Arduino, capasitor, relay dan lcd. Untuk semua (hardware) di jadikan dalam satu wadah. Sistem

kerja alat ini dengan cara membaca arus dan tegangan yang ada di motor yang kemudian hasil pembacaan tadi di kelola oleh arduino untuk memilih kapasitor yang sesuai dengan cos phi 0,90 atau yang mendekati

data di ambil arduino akan memilih kapasitor yang cos phi nya 0,90 atau mendekati.

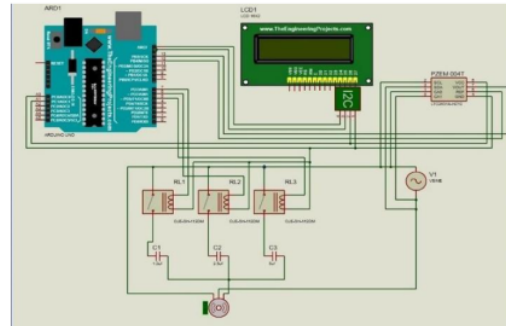
4. Rangkaian Sistem Keseluruhan

17 3.2 Flowchart Sistem



Gambar 3.2. flowchart sistem Alat

Langkah dari percobaan ini di mulai dari motor On yang langsung arduino melakukan scan untuk memperoleh data dengan cara mendeteksi arus dan tegangan yang melewati sensor pzem004t. Setelah



Gambar 6. Gambar sistem keseluruhan

Alat ini terdiri dari beberapa komponen¹⁶ yang meliputi papan Akrilik ketebalan 5mm dengan ukuran panjang 40 cm dan lebar 30 cm sebagai landasan dari komponen, sensor pzem 004t versi 3 sebagai sensor arus sensor tegangan dan power faktor, arduino sebagai kontrol otomatis dan pengolahan data dari sensor, lcd sebagai penampil data dari sensor dan arduino, relay 4 chanel sebagai saklar otomatis dan 3 kapasitor sebagai kompensator faktor daya. Alat ini di buat bertujuan untuk memperbaiki faktor daya sebagai efisiensi tenaga listrik khususnya beban induktif. Cara kerjanya dengan menyalakan beban terlebih dahulu kemudian dari beban tersebut sensor pzem004t akan membaca arus dan tegangan dari beban dan mengirim data tersebut ke Arduino untuk di proses. Kemudian arduino akan melakukan scan 8 step pada relay untuk mengambil data kapasitor untuk mencari nilai yang efisiensi nya 0,90. Setelah data terkumpul arduino akan memilih mana kapasitor yang sesuai dengan efisiensi faktor daya 0,90 atau yang mendekati.

Untuk pemilihan kapasitor dilakukan dengan perhitungan seperti berikut: Efisiensi 0,90

$$P = V \times I \times \text{Cos } \phi$$

$$= 220 \times 0,77 \times 0,38$$

4

$$= 65 \text{ W}$$

$$Q_c = P (\tan \phi_1 - \tan \phi_2) \quad (4.1)$$

$$\begin{aligned} \cos \phi_1 &= 0,38 & \tan \phi_1 &= 2,43 \\ \cos \phi_2 &= 0,90 & \tan \phi_2 &= 0,48 \end{aligned}$$

$$\begin{aligned} Q_c &= 91 (2,43 - 0,48) \\ &= 177,5 \text{ var} \end{aligned}$$

$$C = \frac{Q_c}{V^2 \cdot 12 \cdot f}$$

$$C = \frac{177,5}{440 \cdot 6,28 \cdot 50} = 6,2 \text{ uf}$$

Efisiensi 0,93 $P = V \times I \times \cos \phi$

$$P = 220 \times 0,47 \text{ P} = 65 \text{ W}$$

$$Q_c = P (\tan \phi_1 - \tan \phi_2)$$

$$\begin{aligned} \cos \phi_1 &= 0,38 & \tan \phi_1 &= 2,43 \\ \cos \phi_2 &= 0,93 & \tan \phi_2 &= 0,39 \end{aligned}$$

$$\begin{aligned} Q_c &= 49 (2,43 - 0,39) \\ &= 110,4 \text{ var} \end{aligned}$$

$$C = \frac{Q_c}{V^2 \cdot 12 \cdot f}$$

$$C = \frac{110,4}{440 \cdot 6,28 \cdot 50} = 7,5 \text{ uf}$$

5. Data dan Analisa

Kompensator faktor daya pada beban induktif ini di buat dengan tujuan mencari cos phi yang sesuai dengan efisiensi 0,90. Dengan cara melakukan penyekenan relay 8 step yang di mulai dari step 1 yaitu relay satu menyala relay dua dan tiga mati. Step ke 2 yaitu relay pertama mati relay ke dua hidup dan relay ke tiga mati. Step ke 3 yaitu relay satu dan dua mati dan relay ke 3 hidup. Step ke 4 relay satu dan dua hidup dan relay ke tiga mati. Step ke 5 relay satu dan relay tiga menyala dan relay ke dua mati. Step ke 6 relay ke satu mati dan relay dua dan 3 hidup. Step ke 7 semua relay mati. Step ke 8 semua relay hidup. Relay dalam kondisi hidup di lambangkan (I) dan relay kondisi mati di lambangkan (O). Kemudian dari data tersebut akan di pilih cos phi yang

mendekati efisiensi 0,90. Kapasitor yang di gunakan berukuran 5uf 1,2 uf dan 2,5.

5.1. Data Pengujian Alat

Kapasitor	Daya	Arus	Cos phi
1,2 uf	83 W	0,73 A	0,40*
2,5 uf	83 W	0,61 A	0,44*
5 uf	83 W	0,43 A	0,71*
5uf+1,2 uf	83 W	0,42 A	0,86*
5uf+2,5 uf	83 W	0,47 A	0,93*
5uf + 2,5 uf + 1,2 Uf	83 W	0,58 A	0,94*
2,5uf+1,2 uf	83 W	0,51 A	0,55*

Dari percobaan alat ini di dapatkan hasil cos phi seperti yang ada ditabel. Pengujian ini di lakukan dengan cara menguji secara satu persatu kapasitor di pasang ke beban setelah itu di lakukan pengukuran oleh sensor pzem 004t yang menghasilkan data seperti tabel di atas.

5.2 Data Pengujian Dengan Cos Phi Meter

Capasitor	Cos Phi
1,2 uf	0,42*
2,5 uf	0,49*
5 uf	0,70*
5uf+1,2 uf	0,89*
5uf+2,5 uf	0,97*
5 uf+2,5 uf +1,2 uf	0,99*
2,5 uf+1,2 uf	0,60*

Pengambilan data diperoleh dari alat cos phi meter yang di lakukan dengan cara menghubungkan motor dengan alat cos phi meter yang kemudian merubah besaran kapasitor yang di pasang di motor, dan di dapat data seperti di atas.

5.3 Data Eror Alat

Cos phi	Hasil Alat	Pengukuran	Hasil Eror
2,5 uf	0,44 °	0,49 °	0,1 %
1,2 uf	0,40 °	0,42 °	0,05 %
5 uf	0,71 °	0,71 °	0 %
5 uf+ 1,2 uf	0,86 °	0,89 °	0,03 %
5 uf+ 2,5 uf	0,93 °	0,97 °	0,04 %
5 uf+ 1,2 uf+ 2,5uf	0,94 °	0,99 °	0,05 %
1,2 uf+ 2,5 uf	0,55 °	0,60 °	0,08 %

hasil persentase eror yang di dapat mulai dari 0,1 sampai 0,08.

5.4 Pengambilan Data Scan Relay

Pengujian relay	Hasil alat	Pengukuran cos q meter
IOO	0,72°	0,70°
OIO	0,44°	0,49°
OOI	0,40°	0,42°
IIO	0,93°	0,97°
IOI	0,86°	0,89°
OII	0,55°	0,60°
OOO	0,30°	0,32°
III	0,94°	0,99°

5.5 Analisa

Dari hasil pengujian alat ini di dapat hasil yang baik dengan perbedaan alat ini dan alat ukur 0,2 sampai 0,8. Yang hasil ini sudah bagus dan sudah mendekati hasil alat ukur. Kekurangan dalam alat ini adalah tidak bisa melakukan pemilihan kapasitor yang di butuhkan secara langsung.

Dari percobaan yang telah di lakukan mampu menjawab permasalahan dengan berfungsinya alat ini secara otomatis dan bisa mengkompensasi factor daya 0,90 atau mendekati 1.

6. Kesimpulan Dan Saran

6.1 Kesimpulan

Berdasarkan pengamatan yang di dapat dari percobaan penelitian yang berjudul "Rancang bangun kompensator faktor daya pada beban

induktif secara otomatis sebagai upaya efisiensi tenaga listrik" di dapat kesimpulan meliputi :

1. Penerapan rangkaian dari alat ini bisa mengkompensasi faktor daya menjadi 0,90 atau mendekati 1.
2. Penerapan pengotomatisan pada alat ini bisa di lakukan dengan cara melakukan scan 8 step kemudian arduino akan memilih cos phi yang efisiensinya 0,90 .

6.2 SARAN

pertama perlu adanya penambahan pengujian jenis beban kapasitif dan yang ke dua perlu ada nya riset baru tentang efisiensi faktor daya.

7. Daftar Pustaka

- [1] Alto Belly, Asep Dadan H, Candra Agusman, Budi Lukman, **Daya Aktif, Reaktif & Nyata**, Makalah *Universitas Indonesia*, 2010.
- [2] Dzikri fadila, **Rancang Bangun Alat Perbaikan Faktor Daya Listrik Satu Fasa Berbasis Mikrokontroler**, *Jurnal Universitas Telkom* Vol.5, No.3 hal 3086-3094, 2019.
- [3] M Ulin Nuha, **Rancang Bangun Compensator Faktor Daya Otomatis** sebagai Upaya Efisiensi Tenaga Listrik, Skripsi *Universitas Islam Negri Maulana Malik Ibrahim Malang*, 2016.
- [4] Muhammad Arifin Widyantoro, **Studi Pengaruh Penambahan Kapasitor Terhadap Faktor Daya Dan Arus Pada Beban Listrik Di Industri Pengeringan Kayu Kalijambe**, Publikasi Ilmiah *Teknik Elektro Fakultas Teknik Universitas Muhammadiyah Surakarta*, 2020.
- [5] Raviza Indiatama Raviza, **Visualisasi Monitoring Performance Pada Motor Listrik Ac 1 fhasa Berbasis Visual Augmented Reality**, Skripsi *Politeknik Perkapalan Negeri Surabaya*, 2019.
- [6] Windu Nur Hardiranto, **Analisa Optimasi Perbaikan Faktor Daya Dan Drop Tegangan Dengan Menggunakan Kapasitor Bank Pada Line 5 Pt Bukit Asam**

(Persero) Tbk, Skripsi *Teknik Elektro Fakultas Teknik Universitas Lampung*, 2017.

- [7] Yuniarto ,eko arianto, **Korektor Faktor Daya Otomatis Pada Instalasi Listrik Rumah Tangga**, *Jurnal Universitas Diponegoro*, Vol. 19 No. 4 Hal 24-30, 2017.

RANCANG BANGUN KOMPENSATOR FAKTOR DAYA PADA BEBAN INDUKTIF SECARA OTOMATIS SEBAGAI UPAYA EFISIENSI TENAGA LISTRIK

ORIGINALITY REPORT

19%

SIMILARITY INDEX

17%

INTERNET SOURCES

4%

PUBLICATIONS

6%

STUDENT PAPERS

PRIMARY SOURCES

1	vibdoc.com Internet Source	2%
2	jurnal.borneo.ac.id Internet Source	1%
3	Submitted to Sultan Agung Islamic University Student Paper	1%
4	repository.itk.ac.id Internet Source	1%
5	Muhamad Firdaus, Anang Pramono, Miftahur Rahman Fibri. "Optimizing Performance of Real Time Multiplayer 3D Games on Smartphone Using Unsupervised Learning (K-Means)", 2019 Fourth International Conference on Informatics and Computing (ICIC), 2019 Publication	1%
6	appit-blog.blogspot.com Internet Source	1%

7	repository.ppns.ac.id Internet Source	1 %
8	Submitted to Universiti Tenaga Nasional Student Paper	1 %
9	ejournal.undip.ac.id Internet Source	1 %
10	repository.its.ac.id Internet Source	1 %
11	Submitted to Politeknik Negeri Bandung Student Paper	1 %
12	edoc.site Internet Source	1 %
13	Edo Ridha Permana , Dwi Marisa Midyanti , Rahmi Hidayati. "OPTIMASI PENCARIAN RUTE TERPENDEK DISTRIBUSI BARANG MENGUNAKAN METODE SIMULATED ANNEALING (STUDI KASUS: PD BUMI JAYA INDAH KOTA PONTIANAK)", Coding Jurnal Komputer dan Aplikasi, 2020 Publication	1 %
14	id.scribd.com Internet Source	1 %
15	repository.unj.ac.id Internet Source	1 %
16	id.123dok.com	

Internet Source

<1 %

17

libraryproceeding.telkomuniversity.ac.id

Internet Source

<1 %

18

openlibrary.telkomuniversity.ac.id

Internet Source

<1 %

19

repositorio.uss.edu.pe

Internet Source

<1 %

20

repository.radenintan.ac.id

Internet Source

<1 %

21

repository.uin-suska.ac.id

Internet Source

<1 %

22

tl.vokasi.untag-sby.ac.id

Internet Source

<1 %

23

widuri.raharjo.info

Internet Source

<1 %

24

Risfendra, Gheri Febri Ananda. "Chapter 33 Automatic Capacitor Switching Method for Power Factor Improvement with HMI Interface and Cloud Data Logger", Springer Science and Business Media LLC, 2022

Publication

<1 %

25

ojs.unimal.ac.id

Internet Source

<1 %

eprints.ums.ac.id

Exclude quotes On

Exclude matches Off

Exclude bibliography On