

PENERAPAN WISATA EDUKASI BAMBU PADA EKOWISATA BOONPRING ANDEMAN DI MALANG

by M. Daud Fahlevy M

Submission date: 17-Jul-2021 01:23PM (UTC+0700)

Submission ID: 1620612559

File name: Teknik_Arsitektur_1441502091_M._Daud_Fahlevy_M.pdf (620.63K)

Word count: 1773

Character count: 11499

PENERAPAN WISATA EDUKASI BAMBU PADA EKOWISATA BOONPRING ANDEMAN DI MALANG

M. Daud Fahlevy M¹, Ir. Benny Bintarjo DH²

¹Mahasiswa Program Studi Arsitektur, Universitas 17 Agustus 1945 Surabaya

²Dosen Program Studi Arsitektur, Universitas 17 Agustus 1945 Surabaya

e-mail : ¹daudfahlevy@gmail.com , ²bbintarjo@untag-sby.ac.id

Abstrak

Tujuan penulisan jurnal ini, yaitu untuk mendeskripsikan sistem pengelolaan ekowisata yang profesional dan mendeskripsikan pengembangan ekowisata agar mampu bersaing dengan wisata konvensional dan meningkatkan kesejahteraan masyarakat. Tempat-tempat wisata alam sebagai salah satu aset bagi masyarakat dibalik munculnya berbagai tempat wisata berteknologi tinggi seperti theme park. Dengan adanya tempat-tempat wisata ini, diharapkan para pengunjung dapat kembali merelaksasikan pikiran mereka, serta mampu memberikan kontribusi positif bagi kesehatan, pendidikan, dan efek psikologis bagi pengunjung. Selain itu diharapkan mampu mengalami dan mengenal tempat tempat parawisata yang beraneka ragam, diharapkan pengunjung akan menghabiskan waktu lebih banyak bersama alam, menghargai dan menjaga karya ciptaan Tuhan.

Kata kunci – Ekowisata, Pariwisata, Pengembangan, Kabupaten Malang

Abstract

The purpose of writing this journal, namely to describe a professional ecotourism management system and describe the development of ecotourism in order to be able to compete with conventional tourism and improve people's welfare. Natural tourist attractions as one of the assets for the community behind emergence of various high-tech tourist attractions such as theme parks. With these tourist attractions, it is hoped that visitors will be able to relax their minds again, and be able to make a positive contribution to health, education, and psychological effects for visitors. In addition, it is hoped that they will be able to experience and know the various tourist attractions, it is hoped that visitors will spend more time with nature, appreciate and protect God's creations.

Keywords – Ecotourism, Tourism, Development, Malang Regency

PENDAHULUAN

Pemerintah Kota Malang sendiri kini tidak hanya mengembangkan sektor wisata pada wilayah Malang Utara, tetapi juga pada Malang selatan. Banyaknya wisata pantai yang ditemukan di Malang Selatan mulai dibuat untuk umum dan dilirik oleh wisatawan. Di sebelah selatan wilayah Kabupaten Malang memiliki hamparan pantai dengan pasir putih yang memikat seperti Pantai Balekambang, Pantai Bajol Mati, Pantai Batu Bengkung, Pantai Jolangkung, dan masih banyak lagi. Tidak hanya menawarkan keindahan pantainya, Kabupaten Malang juga memiliki destinasi wisata yang sudah dibangun sejak 1978 yaitu Ekowisata Boon Pring Andeman. Lokasinya berada di Kecamatan Turen, Kabupaten

Malang tempatnya di Desa Sanankerto. Destinasi wisata ini menawarkan pemandangan hutan bambu hijau yang tumbuh rimbun serta Danau Andeman yang airnya langsung dari sumber mata air. Selain itu wisata Boon Pring Andeman juga memiliki potensi menjadi pusat studi wisata bambu menurut Prof Elizabeth Anita Widjaja selaku ahli taksonomi bambu, karena tempat ini memiliki lebih dari 70 jenis bambu, dan juga memiliki ekosistem yang bagus.

Dari potensi yang ada, boon pring andeman berpeluang menjadi tempat wisata yang tidak hanya menawarkan keindahan hutan bambu dan sumber mata air nya, juga berpeluang menjadi kawasan konservasi yang dapat memberi edukasi kepada masyarakat tentang bambu,

juga dapat menjadi potensi untuk perkembangan ekonomi masyarakat sekitar.

IDENTIFIKASI DAN PERNYATAAN MASALAH

Kawasan Ekowisata Boonpring Memiliki Potensi pengembangan dalam lingkup wisata edukasi namun masih kurangnya fasilitas yang mendukung dalam wisata Edukasi, serta tatanan Kawasan Ekowisata Boonpring yang masih belum sesuai sehingga mengurangi potensi yang ada. Berikut merupakan rumusan dari permasalahan ini :

- Bagaimana menjadikan area ekowisata boonpring sebagai kawasan edukasi bambu?
- Bagaimana mengembangkan kawasan ekowisata boonpring sehingga pengunjung mudah mengakses dan lebih terarah?
- Bagaimana mengembangkan kawasan ekowisata boonpring menjadi area edukasi bambu yang menarik bagi masyarakat ?

BATASAN

- Hutan bambu yang ada di desa sanankerto memiliki luas total 36,8 hektar, lahan yang digunakan ekowisata boonpring andaman seluas 6 hektar
- Pengembangan area ekowisata boonpring menjadi kawasan ekowisata yang mengedukasi tentang bambu
- Area penelitian bamboo

MANFAAT PENELITIAN

- Memanfaatkan area ekowisata boonpring menjadi area edukasi bambu.
- Menambahkan kawasan edukasi yang komunikatif dan mudah diterima masyarakat.

METODOLOGI

1. Langkah Awal Melakukan pencarian pada lokasi tapak perancangan serta mempertimbangkan kestrategisan lokasi tapak, serta mencari informasi tentang RTRW, RPJMD, RIRN, dan Aspek Legal peraturan setempat. Memahami lokasi pada kondisi eksisting tapak yang akan dipilih sebagai rancangan, selanjutnya dapat membuat latar

belakang guna memberikan memberikan informasi yang akurat tentang

2. Latar Belakang Setelah menganalisa dan mendapatkan permasalahan terhadap isu yang akan di butuhkan kemudian menjelaskannya secara ringkas agar mudah dipahami. Pada latar belakang terdapat gambaran umum serta tujuan perancangan.

3. Gagasan/Ide Merupakan solusi berdasarkan Judul pada perancangan yang akan diajukan dan nantinya diharapkan akan menjadikan ide untuk pemecahan masalah. "Perancangan Pusat Wisata Seni Damar Kurung" merupakan solusi dari gagasan/ide yang mampu mengatasi masalah.

4. Literatur Pengertian terhadap aspek terkait pada objek dan juga pada pendekatan perancangan serta merancang suatu objek wisata yang cocok dengan standart pendirian objek wisata. Studi literatur dapat dicari dari website, jurnal, maupun buku.

5. Studi Banding Mengamati objek sejenis dengan proyek yang akan dikerjakan yang nantinya hendak digunakan selaku acuan dalam merancang objek wisata. Studi banding yang dipilih yaitu taman ismail marzuki dan saung angklung udjo.

6. Rumusan Karakter Objek, Lokasi dan Pelaku Menjelaskan tentang kesimpulan dari studi banding dan studi literatur yang menjelaskan rancangan pada objek. karakter dari objek, lokasi dan pelaku yang nantinya akan dirancang.

7. Konsep Dasar Merupakan hasil dari penyatuan setelah menentukan karakter pelaku, karakter objek dan karakter lokasi. Penyatuan dari karakter ini yang dapat mempengaruhi rencana desain pada bangunan.

8. Analisa Menganalisa tentang data pada objek yang berupa elemen dalam rancangan bangunan seperti sirkulasi, tatanan massa, orientasi, material bangunan, sistem utilitas, struktur bangunan, ruang luar, dst.

9. Konsep Arsitektural Pengaplikasian yang dapat menunjang pendekatan yang akan diterapkan kedalam konsep perancangan yang menjelaskan karakter atau ciri khas pada objek rancangan.

10. Ide Bentuk dan Transformasi Setelah membuat konsep pada tema rancangan yang akan dipilih kemudian membuat bentuk dasar yang akan diaplikasikan kedalam sebuah ide yang kemudian diterapkan kedalam bentuk desain perancangan bangunan sehingga dapat menekankan karakteristik dari bangunan itu sendiri.

11. Desain Perancangan Merupakan tahapan akhir yaitu dari perancangan, yaitu pengaplikasian terhadap hasil dari proses desain akhir perancangan meliputi layout plan, site plan, denah, tampak, potongan, blokplan, interior dan eksterior, perspektif dan animasi

PEMBAHASAN

Ekowisata Boonpring Andaman merupakan Destinasi Wisata yang dikelola oleh BUMDes, berada di Malang tepatnya di Desa Sanankerto, Kecamatan Turen, Kab. Malang, Jawa Timur. Menawarkan pemandangan hutan bambu hijau yang tumbuh rimbun serta Danau Andaman yang airnya langsung dari sumber mata air. Awal mula tempat wisata ini merupakan wisata pemandian andaman, setelah dikelola BUMDes Wisata ini dibuat menjadi suatu wisata yang menonjolkan hutan bambu yang ada di kawasan ini. Arti nama boonpring sendiri adalah “anugrah berupa bamboo” dan andaman sendiri diambil dari nama dukuh andaman. Kawasan ini memiliki luas 36,8 Ha yang merupakan tanah kas desa. Kawasan ekowisata boonpring ini dibagi 8 menjadi 3 bagian, area pertama merupakan wisata modern yang terdapat wisata Mini trail, ATV, kolam renang, juga Flying Fox. Area kedua merupakan area Ekowisata, dan area ketiga merupakan area wisata alami berupa kawasan hutan Bambu. Untuk kegiatan utama yang ada di kawasan Ekowisata Boonpring adalah wisata Edukasi bamboo, di kawasan ini memiliki Arboretum yang terdapat 72 varian bamboo. Adapun kegiatan lain yang terdapat di ekowisata boonpring adalah workshop, kegiatan kebudayaan seperti 1001 tumpeng juga sanggar tari.

Sekitar tahun 1980-an lahir suatu konsep Alternative tourism yang memberikan suatu kritikan terhadap paradig lama tentang pariwisata. Pembangunan pariwisata pada paradigma lama cenderung merupakan

pembangunan besar-besaran dengan dicirikan oleh pertumbuhan yang cepat, eksploitasi sumberdaya alam tanpa memperhatikan kelestariannya, dan marginalisasi kepentingan masyarakat lokal. Paradigma baru pariwisata kemudian muncul sebagai kritik terhadap segenap penyimpangan praktik pariwisata massal (mass tourism). Konsep baru inilah yang kemudian populer dinamakan ekowisata.

Karakter Objek

Kawasan Ekowisata yang menyajikan panorama keindahan hutan bambu dan sumber mata air dengan konsep edukasi dan keharmonisan demi mensosialisasikan akan pentingnya kawasan konservasi bagi perkembangan masyarakat dari sektor pendidikan maupun ekonomi juga menjaga kelestarian spesies bambu dan habitatnya secara langsung melalui partisipasi wisatawan domestik dan mancanegara.

Konsep Dasar

“Harmoni dengan Alam”. Dalam hal ini Harmoni dengan Alam diartikan dengan hubungan timbal balik antara manusia selaku makhluk hidup yang akan terus membutuhkan alam, diharapkan dapat selalu menjaga dan juga melestarikan agar segala kebutuhan dikemudian hari bisa tetap tercukupi. Adapun konsep harmoni yaitu: a) Perbedaan antara unsur atau keragaman; diimplementasikan melalui keragaman bamboo yang dapat dipelajari di kawasan ekowisata boonpring

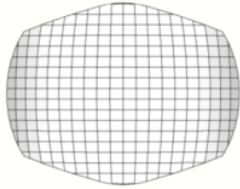
b) Timbal balik; yang berarti kontribusi manusia ke alam dengan cara menjaga dan merawat, dan kontribusi alam ke manusia yaitu memberi penghidupan dan pengetahuan.

c) Menuju kesatuan yang luhur; dimana hubungan antara manusia dengan alam akan tetap ada hingga menjadi suatu kesatuan yang akan tetap berlangsung.

Transformasi Bentuk



Rebung adalah bamboo muda, yang muncul dari dalam tanah, dan akan menjadi rumpun bamboo baru di masa depan. Pada bagian rebung diambil bagian buku-buku yang nantinya akan ditransformasikan menjadi bagian dari atap masa bangunan.



Bagian buku-buku dari rebung diambil menjadi bagian dari ide bentuk yang diterapkan pada atap masa bangunan

Konsep Arsitektural

Softscape



Pohon Trembesi

Digunakan sebagai pembatas sirkulasi juga sebagai peneduh



boxwood

Digunakan sebagai pembatas sirkulasi



Rumput Jepang

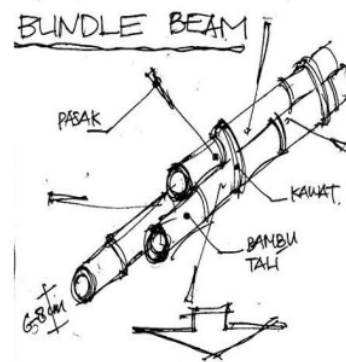
Penutup tanah menggunakan rumput jepang, untuk meminimalisir tanah yang berterbangan juga untuk menjadi resapan air

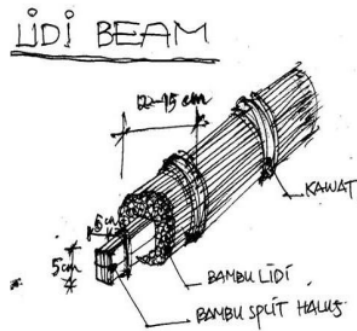
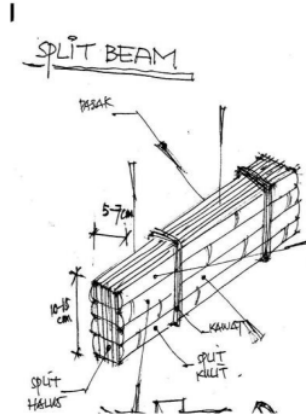


Rumpun Bambu

Digunakan sebagai pembatas site dan area diluar site

Sistem Struktur





13. belum menggunakan bamboo sebagai bahan bangunan, ada beberapa hal yang perlu diperhatikan, yaitu:

1. Bamboo tanpa pengawetan mudah membusuk dan diserang oleh serangga, terutama jika berhubungan langsung dengan kelembaban tanah.

2. Bamboo dalam waktu singkat segera diawetkan sesudah ditebang untuk menghindari serangan serangga

3. Bamboo akan mudah terbakar apabila dalam keadaan kering

4. semakin bertambahnya usia, struktur bamboo akan melemah

5. Jangan menggunakan paku baja sebagai alat sambungan bamboo. Gunakan pasak kayu atau bamboo serta pengikatan

6. jangan menggunakan bamboo yang tidak dalam kondisi yang bagus, yang dipanen Ketika diluar musim

DESAIN

Siteplan Kawasan



Area Workshop dan Edukasi Bamboo



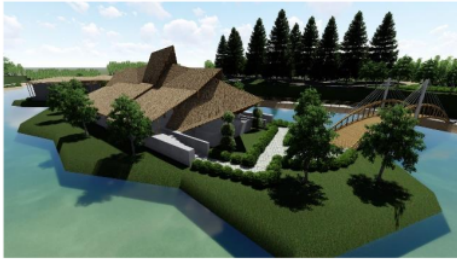
Area gazebo



Area Penginapan



Area Resto



KESIMPULAN & SARAN

Berdasarkan studi dan analisa yang dilakukan pada perencanaan ini maka dapat disimpulkan bahwa butuh adanya kajian khusus yang berkaitan dengan pokok permasalahan dan pertimbangan yang telah dilakukan. Dengan dilakukannya perencanaan perancangan ini diharapkan memiliki dampak baik terhadap perencanaan pengembangan ekowisata boonpring andeman, serta dapat memberi edukasi lebih tentang bambu kepada wisatawan domestik maupun mancanegara.

Pengembangan Ekowisata Boonpring Andeman ini diharapkan tidak berhenti setelah penulisan proposal ini selesai, namun tetap dapat dikembangkan sesuai kemajuan zaman dan teknologi, sehingga tetap berkesinambungan sesuai tujuan utama yaitu

untuk memberi edukasi kepada wisatawan tentang bambu juga memberi pengalaman lebih kepada wisatawan melalui konsep ekowisata yang telah diterapkan.

Berdasarkan uraian tersebut, maka saran yang dapat diberikan antara lain :

- Pihak pemerintah tetap mendukung perkembangan Ekowisata Boonpring Andeman agar dapat terus berkembang sesuai perkembangan zaman.
- Perlunya analisis penelitian lebih lanjut agar varietas bambu yang ada di Boonpring Andeman dapat terus bertambah.
- Perlu diadakan promosi yang lebih luas agar dapat menarik lebih banyak wisatawan.

DAFTAR PUSTAKA

Rencana Pembangunan Jangka Menengah Daerah Kabupaten Malang Tahun 2016-2021

Arida, I Nyoman Sukma. 2017. Ekowisata Pengembangan, Partisipasi Lokal, dan Tantangan Ekowisata. Bali : CAKRA PRESS

<https://radarmalang.id/boonpring-berpeluang-jadi-pusat-studi-bambu/>

PENERAPAN WISATA EDUKASI BAMBU PADA EKOWISATA BOONPRING ANDEMAN DI MALANG

ORIGINALITY REPORT

19%

SIMILARITY INDEX

19%

INTERNET SOURCES

0%

PUBLICATIONS

8%

STUDENT PAPERS

PRIMARY SOURCES

1	simdos.unud.ac.id Internet Source	4%
2	core.ac.uk Internet Source	3%
3	pt.scribd.com Internet Source	3%
4	www.destimap.com Internet Source	2%
5	www.malangkab.go.id Internet Source	1%
6	digilib.uinsby.ac.id Internet Source	1%
7	mulpix.com Internet Source	1%
8	repository.iainpurwokerto.ac.id Internet Source	1%
9	journal.uinjkt.ac.id Internet Source	1%

10	jurnal.untag-sby.ac.id Internet Source	1 %
11	washjournalists.wordpress.com Internet Source	1 %
12	www.hotjob.co.il Internet Source	1 %
13	es.scribd.com Internet Source	<1 %
14	mulok.library.um.ac.id Internet Source	<1 %
15	www.anyar.info Internet Source	<1 %

Exclude quotes Off

Exclude matches Off

Exclude bibliography Off