

PERANCANGAN dan PENGEMBANGAN SISTEM MESIN ROASTING KOPI BERBASIS MIKROKONTROLER SKALA HOME INDUSTRI

by Hendra Adiguna Bintang Kusuma

Submission date: 22-Jul-2021 01:06PM (UTC+0700)

Submission ID: 1622629773

File name: Teknik_Industri_1411506504_Hendra_Adiguna_Bintang_Kusuma...docx (2.69M)

Word count: 2960

Character count: 16520

PERANCANGAN dan PENGEMBANGAN SISTEM MESIN ROASTING KOPI BERBASIS MIKROKONTROLER SKALA HOME INDUSTRI

17 Hendra Adiguna Bintang Kusuma
Program Studi Teknik Industri, Universitas 17 Agustus 1945 Surabaya
Email:hendra.adiguna.bintang@gmail.com

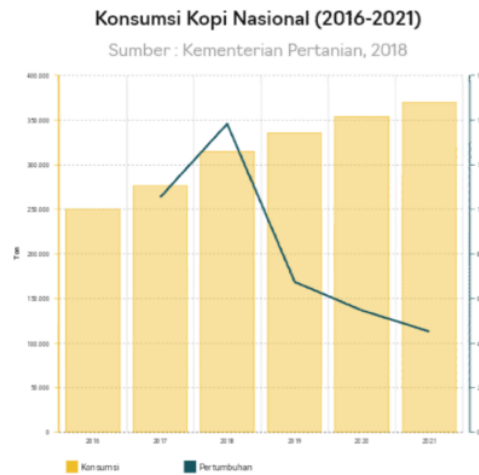
ABSTRACT

27 Coffee is brewed coffee beans that have been roasted and mashed. In line with the development of human consumption patterns, coffee drinks are no longer just for consumption needs, but have been transformed into part of a lifestyle. Roasting is one of 20 the most important processes in coffee bean processing. Most of the coffee roasters in the home industry are done manually, using a hand stirrer and using a wood stove or gas stove. So that every coffee roasting process requires quite a lot of cost, time and energy (Ristiawan and Eko, 2016). 1 The purpose of this research is to design and develop a more modern coffee roasting machine using the Arduino Uno microcontroller as an automatic control to facilitate the use of the roasting machine. This machine is designed so that the temperature produced during the roasting process remains stable and produces the desired coffee beans. 25 The results of this study indicate that the right temperature for roasting coffee is 200oC for 26 minutes. The results obtained are the color of the coffee beans tends to be dark brown. The coffee beans don't look greasy yet. The aroma of roasting coffee smells very sharp, this is because the coffee beans emit a lot of smoke. The taste of this coffee has a sweet taste.

Keyword: Coffee Roasting Machine, Microcontroller, Home Industry

PENDAHULUAN

Pada Tahun 2016 hingga tahun 2018, perkembangan produksi kopi Perkebunan Besar (PB) mengalami fluktuasi. Pada tahun 2016 produksi kopi Perkebunan Besar Negara (PBN) sebesar 14,6 ribu ton menurun menjadi 14,5 ribu ton pada tahun 2017. Sedangkan produksi kopi Perkebunan Besar Swasta (PBS) menurun pada tahun 2016, yang semula 17,2 ribu ton menjadi 15,8 ribu ton pada tahun 2017. Pada tahun 2018 produksi kopi Perkebunan Besar Negara (PBN) turun menjadi 13,3 ribu ton dan untuk Perkebunan Besar Swasta (PBS) menurun menjadi 14,9 ribu ton.



Gambar 1. Diagram Data Konsumsi Kopi Nasional

Pada tahun 2016, ³ Pertanian konsumsi kopi nasional tercapai sekitar 250 ribu ton dan tumbuh 10,54% menjadi 276 ribu ton. ³ Konsumsi kopi Indonesia periode 2016-2021 diperkirakan tumbuh dengan rata-rata 8,22% pertahun. Pada 2021, kopi ³ diperkirakan tercapai 795 ribu ton dengan konsumsi 370 ribu ton, sehingga terjadi kelebihan 425 ribu ton (Kementerian Pertanian, 2018).

² *Coffe roasting* adalah salah satu proses terpenting dalam pengolahan biji kopi yang bertujuan ² membuat sifat fisik dan kimia dari *green bean* berubah. Menurut Shah (2016), terdapat dua cara yang dapat dilakukan untuk meroasting kopi, yaitu dilakukan dengan tradisional dan dilakukan dengan mesin. Mesin untuk meroasting kopi ini ¹² mengolah kopi dari *green bean* menjadi kopi *roast been*. ¹² penyangraian biji kopi menggunakan mesin yang dilakukan secara tertutup menggunakan tabung yang dengan

bantuan motor dan biasanya dipanaskan menggunakan kompor atau elemen pemanas (Shah, 2016).

Proses penyangrai kopi secara manual dilakukan dengan cara membolak balikkan biji kopi menggunakan tempat penggorengan dengan kurun waktu 1 sampai 2 jam. Sumber panas yang digunakan adalah arang kayu bakar dengan jumlah kalor 4000 kkal/kg (Ramadhan, M.E., 2018). Sebagai solusi dari pemakaian bahan bakar, bahan bakar kayu diubah menjadi bahan bakar Gas (LPG) yang lebih memiliki panas sebesar 11255 kkal/kg. Sebagai pengganti pembolak balik biji kopi secara manual dengan menggunakan mekanisme rotari yang akan digerakkan oleh sebuah motor listrik menjadikan proses sangrai kopi lebih singkat. Sedangkan kapasitas yang digunakan untuk mesangrai kopi tergantung dengan waktu penyangraian (Ramadhan, M.E., 2018).

Berdasarkan uraian latar belakang dapat disimpulkan rumusan masalah dalam penelitian ini adalah bagaimana merancang mesin *roasting* kopi otomatis untuk menghasilkan produk kopi yang baik?

MATERI DAN METODE

Klasifikasi Kopi

Dari banyaknya jenis biji kopi yang dijual di pasaran, hanya 2 jenis spesies utama dari tumbuhan biji kopi tersebut, yaitu kopi Arabika (*Coffea Arabica*) dan Robusta (*Coffea Robusta*). Setiap jenis kopi memiliki pasar dan keunikannya sendiri .

Arabika	Robusta
Variasi rasa lebih beragam <ul style="list-style-type: none">• Manis dan Lembut• Kuat dan Tajam	Rasa : Tajam, Pahit, Lebih Asam, Lebih banyak Kafein
Tumbuh : Ketinggian 600 – 2000 M	Tumbuh 800 M
Ukuran biji kopi kecil	Ukuran biji kopi besar
Warna : Hijau hingga merah gelap	

Tabel 1. Keunikan Kopi Arabika dan Robusta

Roasting (Penyangraian)

¹¹ Penyangraian kopi adalah mengolah biji kopi dengan cara disangrai yang bertujuan untuk membentuk rasa dan aroma pada biji kopi (Shah, 2016). Menurut Sofi'i (2014) ¹ penyangraian adalah proses pemanasan kopi yang bertujuan untuk mendapatkan kopi sangria yang berwarna coklat kehitaman.

Terdapat dua faktor utama dalam kesempurnaan penyangraian kopi yaitu panas dan waktu. Suhu yang digunakan saat menyangrai yaitu ¹ tingkat sangrai ringan/warna coklat muda suhu 195 - 205°C, tingkat medium/warna coklat agak gelap suhu 215 - 245°C. Waktu penyangraian sangat bergantung dengan jenis alat dan mutu kopi, yaitu bervariasi antara 7- 30 menit.

Mesin Sangrai

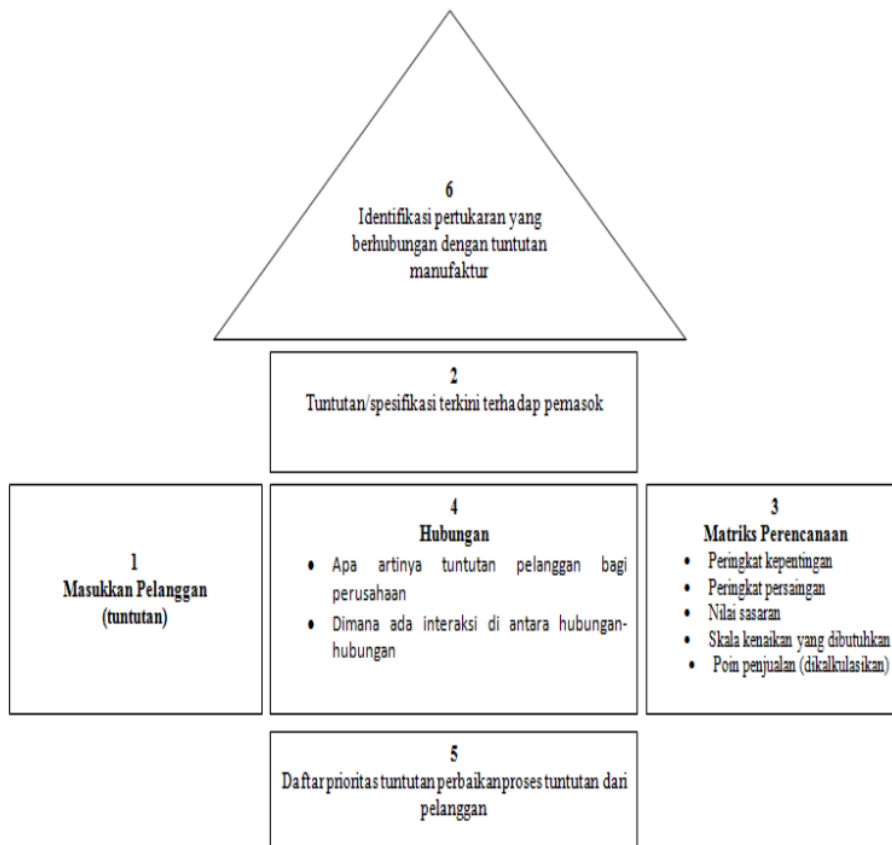
Terdapat beberapa tahap dalam proses penyangraian, yaitu yang pertama ¹ diawali dengan penguapan air yang ada dalam biji kopi dengan memanfaatkan panas yang tersedia. Kedua diikuti penguapan senyawa volatil serta proses pirolisis/pencoklatan biji. Proses ini, kopi akan merubah warna, yang awalnya berwarna hijau atau coklat muda akan berubah menjadi coklat kayu manis, kemudian menjadi hitam (National Coffee Association ,1911):

Suhu yang digunakan dalam menyangrai adalah sebagai berikut:

Tingkat Kematangan	Suhu
<i>Light Roast</i>	195°C – 205°C
<i>Medium Roast</i>	200°C – 215°C
<i>Dark Roast</i>	Diatas 215°C

Tabel 2. Tingkat Kematangan dan Suhu Proses Penyangraian

Berikut adalah Matriks Perencanaan Produk (*House of Quality*)



Gambar 1. Matriks Perencanaan Produk

Perancangan *Hardware* dan *Software*

9 Terdapat dua Proses dalam pembuatan alat penyangrai kopi yang dilengkapi kontrol suhu dan timer otomatis, yaitu :

1. Pembuatan perangkat keras (*Hardware*)

Komponen utama mesin penyangrai terdiri dari kerangka, silinder penyangrai, penutup silinder, cerobong, dudukan motor, motor listrik, dan elemen pemanas.

2. Pembuatan perangkat lunak (*Software*)

A. LCD (*Liquid Crystal Display*)

LCD adalah komponen elektronika yang digunakan untuk menampilkan karakter sehingga tampilan tersebut dapat dilihat secara visual (Sandica dkk., 2015).

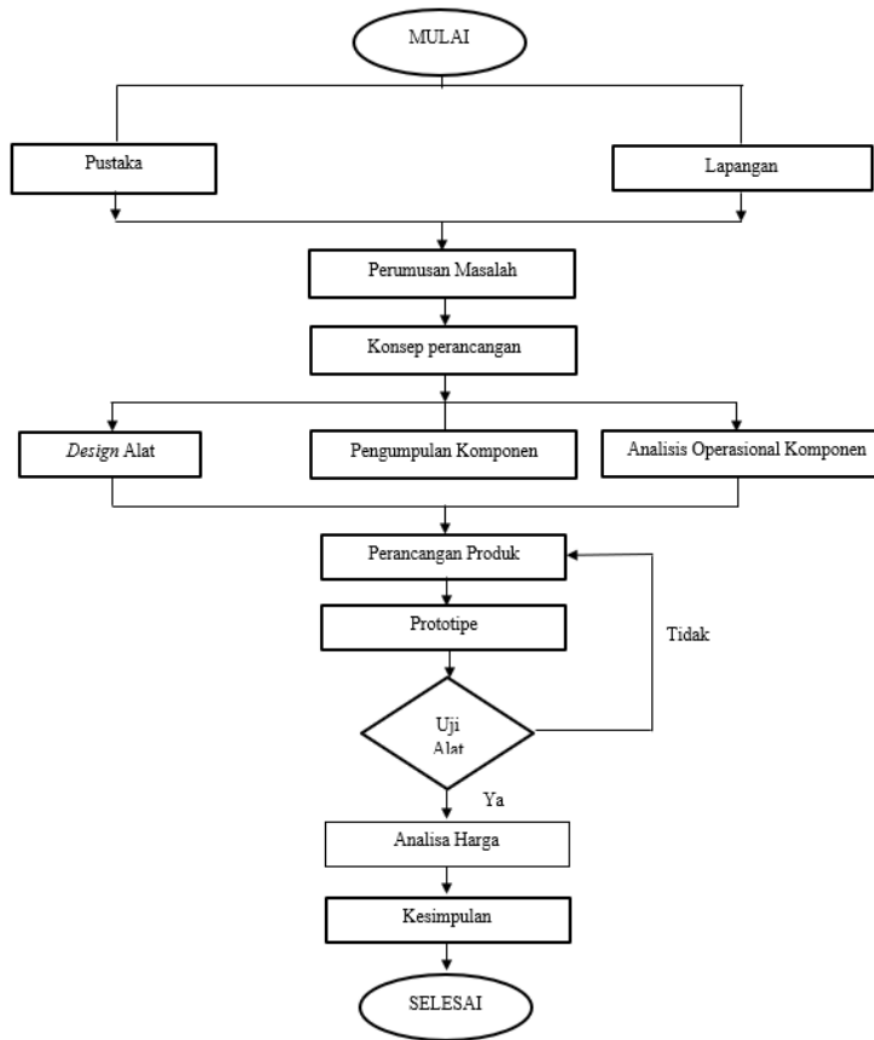
B. *Arduino Uno*

16 *Arduino Uno* ini merupakan sebuah board mikrokontroler yang didasarkan pada ATmega328. (Kadir, 2012).

C. *Thermocouple Type K*

2 *Thermocouple* adalah sensor suhu yang terdiri dari 2 material yang berbeda (Sandica dkk., 2015).

Berikut adalah diagram alir penelitian ini:



Gambar 2. Diagram Alir Penelitian

HASIL DAN PEMBAHASAN

Konsep Perancangan

Berikut ini adalah beberapa gambar dari mesin roasting kopi manual dan masih menggunakan kompor



Alat tersebut digunakan oleh UMKM MMCoffee. Kekurangan dari alat roasting kopi tersebut adalah pengecekan suhu dari drum masih manual, masih menggunakan kompor gas yang mana panas dari api kompor yang dihasilkan sulit untuk stabil, tidak mudah untuk dipindahkan, pengatur suhu dan waktu dari mesin roasting masih manual, dan kopi dengan tingkat kecacatan jumlahnya banyak.

Berdasarkan analisis diatas maka timbulah sebuah gagasan membuat mesin roasting kopi secara otomatis dengan suhu yang dapat diatur secara konsisten dan waktu yang konsisten pula. Hal tersebut diinginkan dapat mengurangi tingkat kecacatan yang dihasilkan dari proses roasting kopi.

Alat yang akan dirancang menggunakan bahan stainless steel dengan menggunakan software Arduino Uno. Software tersebut berfungsi untuk mengatur seluruh jalannya operasi dari mesin roasting. Mesin roasting ini menggunakan alat pemanas berupa kompor listrik. Diharapkan pemanas ini dapat memanaskan secara merata.

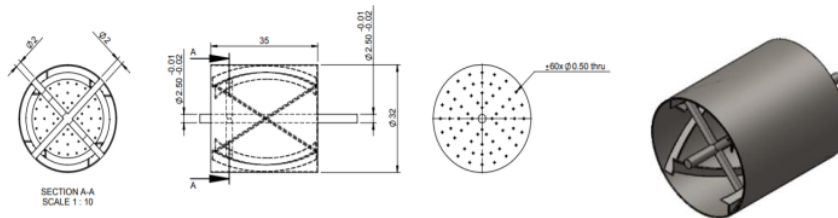
Pengumpulan Komponen

Bahan yang digunakan untuk pembuatan alat ini didapatkan di Sidoarjo, Jawa Timur. Bahan dan harga yang digunakan untuk membuat mesin kopi pada penelitian ini adalah sebagai berikut

No.	Komponen	Ukuran	Jumlah	Fungsi	Harga
1.	Plat 1,2 MS		1	Penutup Rangka Mesin	Rp 975.000,-
2.	Plat 1,4 MS		1	<i>Hopper dan Casing Gearbox</i>	Rp 625.000,-
3.	Plat 1,2 SS		1	<i>Double Jacket</i>	Rp 1.050.000,-
4.	Plat 3 mm SS	50 x 244	50 x 244	Tutup tabung utama, Bibir tabung, Sirip Pengaduk, Dudukan Poros, Tutup Belakang Tabung Dalam	Rp 1.700.000,-
5.	Plat 4 mm SS	50 x 122	50 x 122	Tabung	Rp 1.275.000,-
6.	Dinamo ½ PK Pro Quip		1	Penggerak Tabung	Rp 945.000,-
7.	Thermometer Payung 3” 300°c		1	Pengukur Suhu Tabung	Rp 145.000,-
8.	<i>Blower 2 ½ ”</i>		1	Pengatur Udara dalam Tabung	Rp 495.000,-
9.	AS 12		2 M		Rp 275.000,-
10.	AS 1”		1 M		Rp 120.000,-
11.	AS 19		1 M		Rp 85.000,-
12.	<i>Glass Woll</i>		1 Roll	Peredam	Rp 395.000,-
13.	Pipa 5x5 Tebal 1,4		2	Rangka Mesin Roasting	Rp 487.000,-
14.	Siku 5x5		1	Bagian Rangka Mesin	Rp 192.000,-
15.	<i>Gearbox WPO401 : 40</i>		1	Pengatur Kecepatan Perputaran Tabung	Rp 675.000,-
16.	<i>Sprocket</i>		2	Pelengkap <i>Gearbox</i>	Rp 165.000,-
17.	Rantai		1 Set	Penghubung <i>Gearbox</i> dengan Tabung	Rp 195.000,-
18.	<i>Bearing UCFL</i>		2	Penyangga AS Tabung	Rp 285.000,-
19.	Elemen panas		2	Penghantar Panas	Rp 2.700.000,-

Tabel 3. Bahan dan Harga Mesin Kopi

Pembuatan Tabung Mesin



Bahan yang dibutuhkan untuk membuat tabung mesin penyangrai kopi ini plat *Stainless Steel* 304L dengan ketebalan 4 mm. Bahan ini dipilih karena sifatnya yang tahan terhadap panas yang tinggi dan aman digunakan untuk makanan.

7 Tabung memiliki dua bagian utama, yaitu tabung dalam dan tabung luar. Tabung dalam adalah tabung berlubang yang akan bersentuhan langsung dengan kopi, sedangkan tabung luar berfungsi sebagai pelapis tabung pertama dan akan bersentuhan langsung dengan sumber panas. Digunakannya dua lapis tabung utama atau biasa disebut dengan sistem Double Jacket ini agar kopi yg nantinya disangrai dapat matang lebih merata dibandingkan dengan mesin penyangrai kopi yang menggunakan sistem Single Jacket.

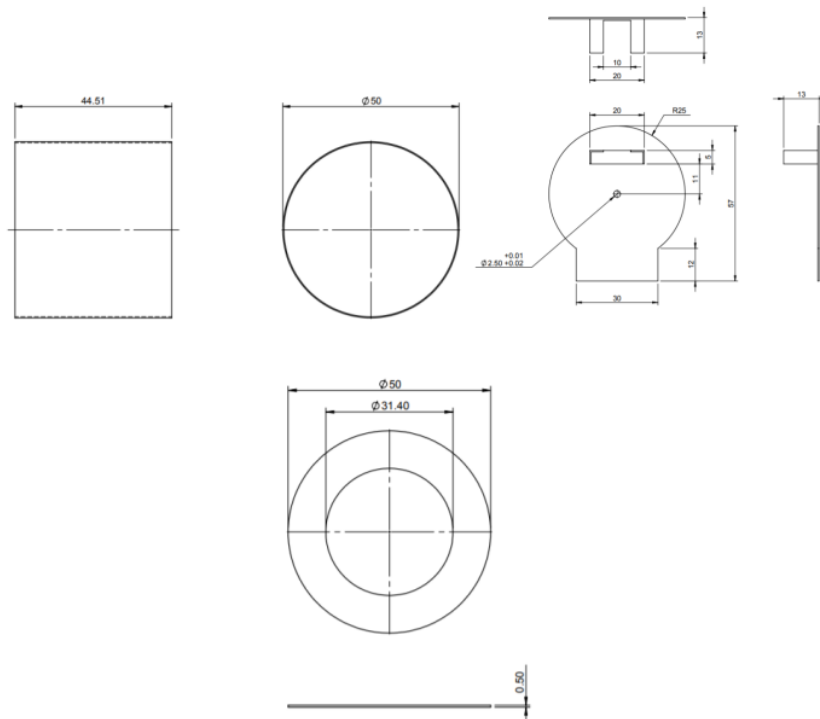
Bahan yang digunakan pembuatan tabung mesin penyangrai ini adalah

Komponen	Bahan	Ukuran	Jumlah
Tabung Dalam	<i>Stainless Steel</i> 4mm	942 x 500 mm	1
Tabung Luar	<i>Stainless Steel</i> 4mm	1068 mm x 490 mm	1
Bibir Tabung	<i>Stainless Steel</i> 3mm	942 mm x 14 mm	1
Sirip Pengaduk	<i>Stainless Steel</i> 3mm	395 mm x 25 mm	4
Dudukan Poros	<i>Stainless Steel</i> 3mm	300 mm x 50 mm	2
Tutup Belakang Tabung Dalam	<i>Stainless Steel</i> 3mm	Lingkaran Diameter 300mm	1

Sekat Pemisah	<i>Stainless Steel</i> 4mm	100 mm x 16 mm	8
Poros Tabung	Besi Pejal	694 mm x 30 mm	

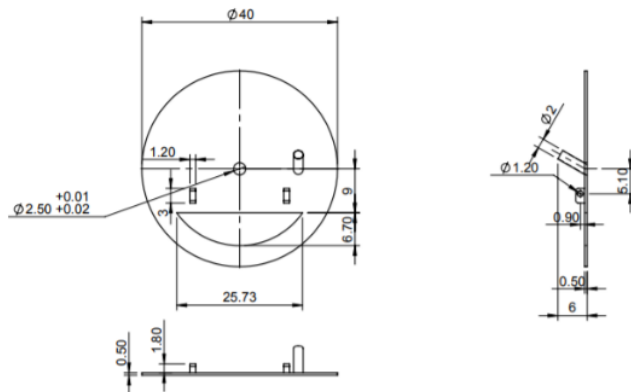
Tabel 5. Bahan Pembuat Tabung Mesin

Pembuatan Kerangka Tabung



Ukuran dari kerangka tabung menyesuaikan dengan ukuran tabung mesin dan rangka mesin. Kerangka tabung ini adalah rumah bagi tabung dan tempat tabung bekerja atau berputar nantinya. Kerangka tabung dibuat dengan ukuran seperti pada gambar 4.9 dengan bahan yang sama dengan tabung yaitu plat *stainless steel* 304L tebal 4 mm.

Pembuatan Tutup Tabung Utama



Tutup tabung utama adalah bagian yang memiliki berbagai fungsi, diantaranya adalah sebagai tutup tabung mesin, sebagai tempat *bearing* untuk memasang poros tabung mesin, sebagai pintu masuk biji kopi mentah atau *green bean*, sebagai pintu keluar biji kopi yang sudah matang atau *roast bean*, sebagai tempat *checker* biji kopi dan sebagai tempat dipasangnya *thermometer*. Tutup tabung dibuat dengan ukuran seperti pada gambar dengan bahan yang sama dengan tabung yaitu plat *stainless steel* 304L tebal 4 mm..

Volume Tabung

Perhitungan volume tabung menggunakan formula berikut

$$\text{Volume tabung} = \text{luas alas} \times \text{tinggi}$$

$$\begin{aligned} \text{Volume tabung} &= \pi r^2 t \\ &= \pi \left(\frac{1}{2}d\right)^2 t \text{ atau} \\ &= \frac{1}{4}\pi d^2 t \end{aligned}$$

Tabung mesin roasting dibuat dengan diameter 32cm dan tinggi 38 cm. Maka volumenya adalah sebagai berikut

$$\begin{aligned}\text{Volume tabung (cm}^3\text{)} &= 0,25 \times (3,14 \times 32^2) \times 38 \\ &= 30.545,92 \text{ cm}^3 \\ &= 30,545 \text{ l} = 30,5 \text{ l}\end{aligned}$$

Dengan volume tabung sebesar 30,5 l didapatkan kapasitas daya tampung tabung yaitu 30,5 kg biji kopi. Jika tabung tersebut diberikan muatan sebesar 30,5 kg didapatkan dampak yaitu waktu yang dibutuhkan untuk roasting kopi menjadi lebih lama. Karena hal tersebut maka kapasitas daya tampung tabung yang digunakan adalah 33% atau sepertiga dari volume tabung. Dengan perhitungan tersebut maka kopi yang dapat ditampung dalam tabung bervolume 30,5 l adalah 10,16 kg biji kopi.

4

Elemen Pemanas

Elemen Pemanas merupakan piranti yang diubah energi listrik menjadi energi panas melalui proses Joule Heating. Prinsip elemen panas adalah arus listrik yang mengalir pada elemen menjumpai resistansinya, sehingga menghasilkan panas pada elemen (Abdul Kodir.scribd). Pada mesin roasting kopi otomatis ini menggunakan elemen pemanas yaitu Finned Heater. Untuk mengetahui energi listrik dari elemen pemanas tersebut menggunakan perhitungan sebagai berikut :

$$\begin{aligned}W &= \frac{V^2}{R} \\ W &= \frac{220^2}{30} = 1.613 \text{ Ws}\end{aligned}$$

Keterangan

W = Energi Listrik (J/Joule)

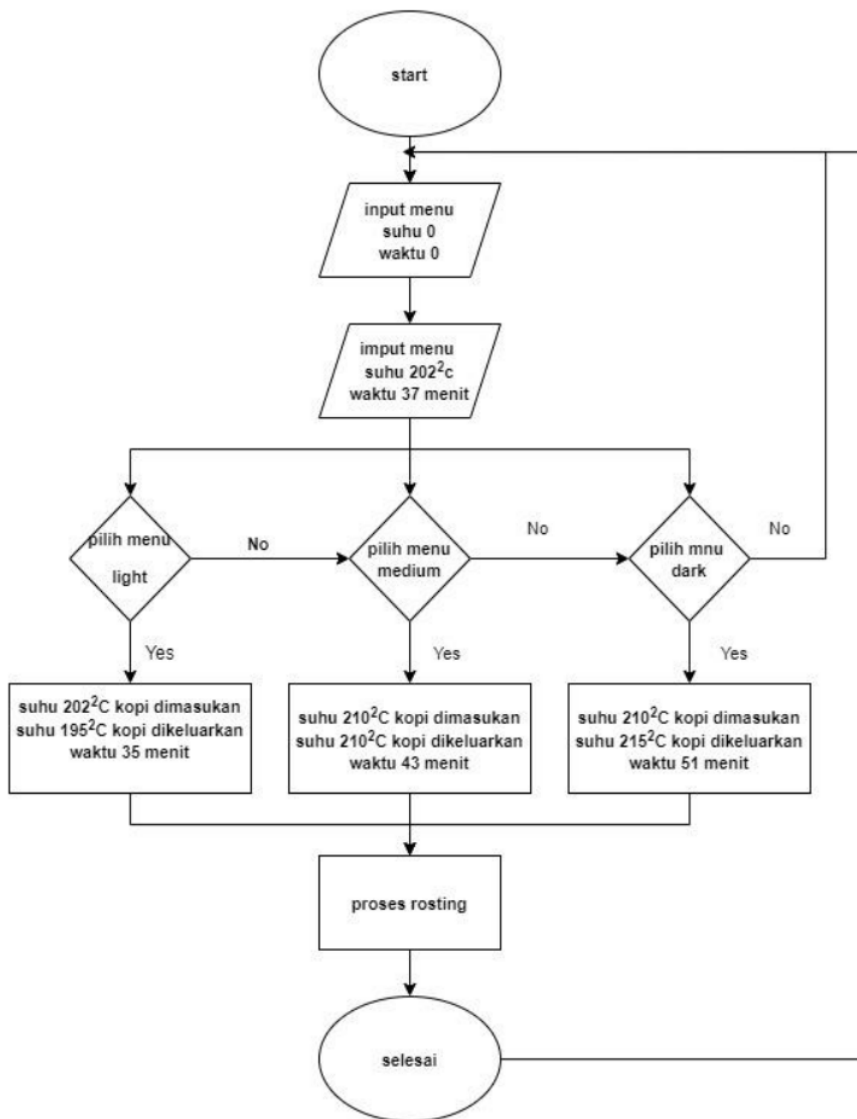
V = Tegangan Listrik (Volt)

R = Hambatan Listrik (Ohm)

Dimana 1 J = 1 Ws (Watt per detik)





Perhitungan dari tegangan listrik dihitung menggunakan alat Voltmeter dan untuk pengukuran dari hambatan listrik menggunakan ohm meter.

Fungsi Kerja Alat



Uji Coba

Uji coba dilakukan sebanyak 4 kali dengan menggunakan suhu dan waktu yang berbeda-beda.

Uji Coba	Suhu (°C)	Waktu (Menit)	Hasil	Keterangan
1	215	51		Warna hitam pekat dan berminyak, beraroma arang, rasa cenderung pahit
2	210	43		Warna coklat gelap belum berminyak, aroma pemanggangan, terdapat rasa manis
3	202	40		Cenderung hitam sedikit berminyak, aroma pemanggangan tajam, rasa pahit pekat kopi
4	195	35		Coklat muda tidak berminyak, tidak beraroma, rasa cenderung asam

Tabel 6. Uji Coba

Indikator	Rasa			Aroma			Warna			Tingkat Kesukaan
	Manis	Asam	Pahit	Coklat	Asam	Manis	Hitam	Coklat	Coklat Muda	
Kopi 1		2	8	6	4		10			3
Kopi 2	7		3	4		6		8	2	5
Kopi 3	3		7	3		7		6	4	2
Kopi 4	6	4				10		3	7	0

Tabel 7. Rekapitulasi Hasil *Quisioner*

Keterangan

Kopi 1 : Kopi Uji Coba I

Kopi 2 : Kopi Uji Coba II

Kopi 3 : Kopi Uji Coba III

Kopi 4 : Kopi Uji Coba IV

Untuk mendapatkan suara pelanggan dengan memberikan kuesioner secara langsung kepada pelanggan, peneliti memberikan sample hasil kopi kepada sebanyak 10 responden dan sudah dianggap cukup untuk menggambarkan kebutuhan para konsumen. Sample kopi diberikan secara acak kepada masyarakat sekitar yang sedang berkumpul dan pemilik coffeeshop. Sample merupakan kopi seduh dengan menggunakan perbandingan 15 : 250 yaitu 15 gram kopi dengan 250 ml air.

Dari hasil quisioner diatas, untuk Kopi 1 menurut responden memiliki rasa yang lebih pahit, aroma yang lebih asam, dan warna lebih gelap (hitam) dibandingkan dengan kopi lainnya. Kopi 2 memiliki rasa yang manis dengan sedikit pahit, aroma yang cenderung manis tapi juga tercium aroma coklat, serta berwarna cenderung lebih coklat. Kopi 3 memiliki rasa yang lebih pahit dari kopi 2 aroma yang lebih manis dan berwarna coklat. Sedangkan untuk Kopi 4 memiliki kombinasi rasa manis dan asam, aroma yang paling manis dari semua kopi dan lebih cenderung berwarna coklat muda.

Dari uji coba diatas hasil yang terbaik ada pada Kopi 2 (uji coba 2) warna biji kopi mendekati cokelat gelap. Biji kopi belum terlihat berminyak. Aroma pemanggangan kopi tercium tajam hal ini dikarenakan biji kopi banyak mengeluarkan asap serta memiliki

aroma coklat dan manis. Rasa yang dihasilkan dari kopi ini cenderung memiliki rasa yang manis. Dari ciri – ciri tersebut biji kopi yang dihasilkan pada uji coba ini memiliki ciri – ciri tingkat kematangan medium roast yaitu tingkat kematangan yang paling banyak digunakan. Pada parameter tingkat kesukaan, panelis lebih menyukai kopi 2 karena memiliki rasa yang lebih familiar seperti kopi yang sudah dijual dipasaran pada umumnya.

Pada uji coba diatas untuk sekali uji dilakukan menggunakan 5kg biji kopi memerlukan kurang lebih 60 sampai 70 menit. Mesin roasting dapat memuat hingga 10 kg biji kopi. Waktu yang diperlukan untuk meroasting 10 kg biji kopi menggunakan mesini ini dapat dilakukan selama 120 hingga 150 menit untuk 1 kali proses.

24

KESIMPULAN

Berdasarkan penelitian yang telah dilakukan didapatkan hasil bahwa mesin kopi yang dibuat memiliki beberapa keunggulan dibandingkan dengan mesin kopi manual diantara lain

1. Suhu yang dihasilkan oleh pemanas dapat mencapai 202°C dalam waktu 37 menit
2. Suhu roasting lebih terjaga kestabilannya. Tidak perlu mengawasi tinggi rendahnya suhu
3. Biji kopi yang dihasilkan lebih stabil
4. Mesin memiliki control yang memudahkan dalam penggunaan
5. Penggunaan Elemen Pemanas dinilai lebih efisien, lebih hemat energi, dan lebih murah dalam penggunaan jangka panjang dibanding kompor gas

Percobaan pada penelitian ini memiliki kesimpulan bahwa kopi dengan hasil yang paling baik didapatkan dengan rentan suhu 210°C dalam waktu 43 menit. Berdasarkan hasil *quisioner* tingkat kematangan *medium roast* memiliki lebih diminati oleh panelis.

DAFTAR PUSTAKA

- Batubara, A., A, Yusuf dan A. Widyasanti. 2019. Uji Kinerja dan Analisis Ekonomi Mesin Roasting Kopi. Departemen Teknik Pertanian dan Biosistem. Fakultas Teknologi Industri Pertanian. Universitas Padjadjaran, 13 (1).
- Bondaris, M., A, Yenny Biring dan S. Salu. 2017. RANCANG BANGUN ALAT SANGRAI BIJI KOPI DENGAN KONTROL TEMPERATUR OTOMATIS UNTUK PENINGKATAN KUANTITAS DAN KUALITAS PRODUKSI KOPI BUBUK. Prosiding Seminar Hasil Penelitian (SNP2M) 2017 (pp.192-196).
- Ciptadi W, Nasution MZ. 1985. Pengolahan Kopi. Agroindustri Press. Jurusan Teknologi Pertanian. Institut Pertanian Bogor. Bogor.
- Mufti., Martin, F. 2019. Sistem Monitoring Suhu dan Relay Pada Mesin Roasting Kopi Dengan Arduino UNO R3. Seminar Nasional Teknologi Komputer & Sains (SAINTEKS). ISBN: 978-602-52720-1-1. Hal: 207 – 212.
- Prabowo, D., U. Satria Jati dan W. Jaya. 2020. Rancang Bangun Coffee Roaster Machine Kapasitas 1 Kg dengan Menggunakan Pengatur Suhu dan Waktu Termostat Rex-C 100. Journal of Mechanical Engineering and Science, 1 (1) : 1 – 6
- Sandica, F, F. Purwanto. Muhammad, A, M. 2015. Penyangrai Biji Kopi Otomatis Untuk Rumah Tangga Berbasis Mikrokontroler Menggunakan Metode PID Auto Tuning. Jurusan Teknik Elektro. Universitas Bawijaya
- Shah, Muhammad Erwin. 2016. Proses Produksi Pada Pembuatan Mesin Penyangrai Kopi dengan Kapasitas 5Kg. Teknik Mesin. Fakultas Teknik. Universitas Muhammadiyah Yogyakarta.
- Sinulingga Sukaria, Dr, 2008. *Pengantar Teknik Industri*, Graha Ilmu, Jogjakarta.
- Sofi'I, I. 2014. Rancangbangun Mesin Penyangrai Kopi dengan Pengaduk Berputar. Jurusan Teknologi Pertanian. Politeknik Negeri Lampung. 6 (1).
- Sofi'i, I. Bastaman Syah, Winarto. 2010. Modifikasi Mesin Sangrai Kopi. Prosiding seminar nasional teknologi tepat guna agroindustri 2010. Bandar Lampung 5-6 April 2010.
- Sugiarto. W, Winarno. B, Hariono. 2017. Kajian Efisiensi Mesin Sangrai Kopi Hasil Perakitan Kegiatan IbM. Seminar Nasional Hasil Pengabdian kepada Masyarakat 2017. ISBN : 978-602-14917-4-4.
- Ulrich, Karl T and Steven D Eppinger, 2001. *Perancangan dan Pengembangan Produk*, Terjemahan oleh Nora Azmi dan Iveline Anne Marie, Penerbit Salemba Teknika, Jakarta

Widodo, Imam Djati, 2003. *Perencanaan dan Pengembangan Produk*, TIM UII Press, Yogyakarta.

W. Ginting, A. P. Munir, A. Rindang, and E. Susanto, "Rancang Bangun Alat Penyangrai Kopi Mekanis Tipe Rotari.," *J. Rekayasa Pangan dan Pertan.*, vol. 2, no. 1, 2013.

PERANCANGAN dan PENGEMBANGAN SISTEM MESIN ROASTING KOPI BERBASIS MIKROKONTROLER SKALA HOME INDUSTRI

ORIGINALITY REPORT

18%

SIMILARITY INDEX

16%

INTERNET SOURCES

4%

PUBLICATIONS

6%

STUDENT PAPERS

PRIMARY SOURCES

1	text-id.123dok.com Internet Source	3%
2	elektro.studentjournal.ub.ac.id Internet Source	2%
3	Jois Limbong Langi, Daniel P. M. Ludong, Lady C. Ch. E. Lengkey. "REKAYASA MESIN PENGUPAS KULIT BUAH KOPI JENIS ROBUSTA MODEL TEP-JLL 2015 DI KABUPATEN TANA TORAJA", Jurnal Teknologi Pertanian (Agricultural Technology Journal, 2020) Publication	1%
4	Submitted to Ironwood Ridge High School Student Paper	1%
5	docplayer.info Internet Source	1%
6	Submitted to Universitas 17 Agustus 1945 Surabaya Student Paper	1%

7	Submitted to Universitas Muria Kudus Student Paper	1 %
8	kopiarabikabajawa.wordpress.com Internet Source	1 %
9	media.neliti.com Internet Source	1 %
10	jurnal.untan.ac.id Internet Source	1 %
11	www.scribd.com Internet Source	1 %
12	Submitted to Universitas Teuku Umar Student Paper	1 %
13	www.neliti.com Internet Source	1 %
14	jehansaputra10.blogspot.com Internet Source	<1 %
15	repository.wima.ac.id Internet Source	<1 %
16	eprints.umm.ac.id Internet Source	<1 %
17	industri.untag-sby.ac.id Internet Source	<1 %
18	jrpb.unram.ac.id Internet Source	<1 %

19	download.garuda.ristekdikti.go.id Internet Source	<1 %
20	www.kiche.or.kr Internet Source	<1 %
21	eprints.ums.ac.id Internet Source	<1 %
22	id.scribd.com Internet Source	<1 %
23	jurnal.unpad.ac.id Internet Source	<1 %
24	repository.iainkudus.ac.id Internet Source	<1 %
25	docobook.com Internet Source	<1 %
26	ejurnal.its.ac.id Internet Source	<1 %
27	rekayasa.nusaputra.ac.id Internet Source	<1 %
28	123dok.com Internet Source	<1 %

Exclude quotes Off
Exclude bibliography Off

Exclude matches Off