

RANCANG BANGUN SISTEM MONITORING KUALITAS AIR PDAM SURABAYA BERBASIS INTERNET OF THINGS

by Doris Subyakto Subekti Yuliananda

Submission date: 24-Jul-2021 09:26AM (UTC+0700)

Submission ID: 1623314270

File name: Teknik_Elektro_1451700004_Doris_Subyakto_1.pdf (409.72K)

Word count: 1886

Character count: 11731

RANCANG BANGUN SISTEM MONITORING KUALITAS AIR PDAM SURABAYA BERBASIS INTERNET OF THINGS

Doris Subyakto¹, Ir. Subekti Yuliananda, MT²

Jurusan Teknik Elektro, Universitas 17 Agustus 1945 Surabaya

Jl. Semolowaru 45 Surabaya 60118

Telp. (031) 5931800, Faks. (031) 5927817

E-mail: dorislep2017@gmail.com

E-mail: subekti.untag@gmail.com

ABSTRAKS

Perkembangan industri yang semakin pesat menimbulkan produksi limbah pabrik sehingga meningkatkan jumlah pencemaran kualitas air. Sehingga diperlukan pengelolaan kualitas air dengan benar dan melakukan pengawasan air pada beberapa titik lokasi untuk menjaga kualitas air yang didisbusikan kepada penduduk pada air PDAM. Tingkat pertumbuhan penduduk berkebalikan dengan keterbatasan sumber air di Indonesia merupakan tantangan untuk pengawasan kualitas air PDAM secara real time. Dari permasalahan berikut penelitian ini menyajikan perancangan alat monitoring kualitas air PDAM berbasis Internet of Things (IoT) yang terdapat beberapa parameter untuk menentukan kualitas air, pemilihan sensor dilakukan berdasarkan parameter yang telah ditetapkan yaitu sensor kekeruhan, sensor pH dan sensor suhu kemudian ditransmisikan ke mikrokontroler ESP32 yang memiliki modul WiFi sehingga dapat diimplementasikan ke dalam IoT sehingga informasi data dapat dimonitor dari mana saja dan kapan saja.

Kata Kunci: air, pH, suhu, kekeruhan, monitoring, IoT

1. PENDAHULUAN

Beberapa tahun terakhir *Intenet of Things* (IoT) berkembang pesat yang mana karakter dari revolusi industry 4.0. IoT dapat menjadi alat tukar informasi seperti perkakas, kendaraan alat rumah tangga, alat perkebunan, alat pertanian yang diberi beberapa sensor didalamnya dan alat-alat elektronik. Keunggulan dari IoT yaitu mempunyai sistem penyimpanan data yang berbasis cloud yang menghubungkan banyak user terhubung dimana saja dan kapan saja selama mempunyai koneksi internet. Implementasi dari IoT dilakukan diberbagai sektor industri, pemerintah sampai rumah tangga seperti mesin-mesin industri, peramalan cuaca, alat pertanian, lalu lintas, *smart house*, dan lain-lain [1].

Di era industri 4.0 pembangunan industri semakin meningkat sehingga mengakibatkan limbah industri yang juga meningkat dan mengakibatkan pencemaran pada kualitas air. Surabaya merupakan salah satu kota yang mempunyai permasalahan serius dengan kualitas air [2]. Menurut Direktur Utama PDAM Surya Sembada Surabaya, mutu air yang dikelola PDAM di Surabaya masih tergolong masih di kelas II. Air kelas II adalah air yang diperuntukkan untuk rekreasi air, budidaya ikan air tawar, peternakan dan pengairan pertanian. PDAM disurabaya memiliki 570.000 pelanggan, itu artinya limbah industri tinggi dan kualitas air minum rendah, maka mempengaruhi kualitas hidup masyarakat di Surabaya [3].

Dari permasalahan tersebut pemantauan air menjadi hal yang sangat penting untuk menjaga kualitas air sehingga berdampak pada keberlangsungan hidup [4]. Penelitian ini merupakan perancangan sistem monitoring kualitas air PDAM

berbasis IoT. Sistem ini memiliki keunggulan dalam memonitoring kualitas air dimana saaja dan kapan saja selama mempunyai koneksi internet. Monitoring dapat dilakukan secara *real time* dan disajikan sebuah website untuk memonitoring kualitas air. Parameter dalam perancangan sistem ini yaitu kekeuran, suhu, dan pH. Dimana sensor yang digunakan berdasarkan parameter yang digunakan yaitu sensor kekeruhan, sensor ph dan sensor suhu. Sensor-sensor tersebut dipasang di lokasi pengawasan kemudian data yang diperoleh dari sensor ditransmisikan pada mikrokontroler arduino dan kemudian disimpan melalui cloud dan dapat diakses melalui website untuk melihat monitoringnya.

2. METODE PENELITIAN

2.1 Pengumpulan Data

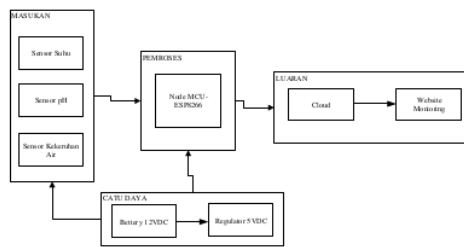
Metode pengumpulan data dilakukan untuk mendapatkan suatu informasi terkait komponen atau variabel apa saja yang dibutuhkan dalam sebuah penelitian khususnya pada perancangan sistem onitoring kualitas air berbasis IoT tersebut. Dalam penyusunan skripsi ini penulis mengambil data penelitian dari sumber-sumber yang terpercaya seperti PDAM kota Surabaya, serta instansi terkait dimana fungsi data tersebut berguna untuk menjadi acuan atau tolak ukur keberhasilan dari alat yang telah dirancang. Pada penelitian ini digunakan 3 metode pengumpulan data yaitu Observasi, Pengukuran Ekperimen dan Analisis Data.

2.2 Perancangan Sistem

a. Blok Diagram Harware

Perancangan sistem diawali dengan membuat skema blok diagram hardware. Dari Gambar 1. Dapat diketahui perancangan ini membuat mikrokontroler menggunakan nodeMCU ESP8266 dengan memiliki fitur WiFi berfungsi sebagai pemroses data utama. Untuk masukan menggunakan sensor suhu, sensor pH dan sensor turbidity kemudian data hasil pembacaan kedalam mikrokontroler. Kemudian data hasil pengolahan disimpan disimpan kedalam cloud dan dikirimkan ke database melalui komunikasi http dengan WiFi. Catu daya utama pada sistem ini menggunakan battery 12V berjenis Litium Pollymer yang memiliki 3 cell. Battery tersebut dipilih karena memiliki kehandalan dan daya tahan yang tinggi serta dapat di charger ulang menggunakan modul charger. Kemudian untuk menurunkan tegangan battery sehingga dapat masuk kedalam mikrokontroler digunakan regulator 5VDC dengan type LM7405.

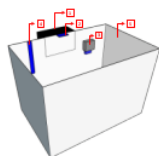
Selanjutnya untuk bisa dilakukan monitoring secara realtime dan dari jarak jauh, digunakan website monitoring. Website dibangun menggunakan bahasa pemrograman PHP dan HTML, serta MYSQL yang berguna untuk mengambil data dari database.



Gambar 1. Blok Diagram

b. Desain Hardware

Desain dari alat ini dibuat dengan software SolidWork, didesain sedemikian rupa sehingga mudah digunakan dan tidak memakan tempat, ukuran alat ini sebesar 10x7x5cm dengan bahan baku pembuatan berupa plastik filamen 3D printer. Pada sisi bagian dalam terdapat beberapa ruang yang berguna untuk meletakkan komponen elektronik seperti mikrokontroler dan sensor yang digunakan. Bentuk tabung pada desain diatas adalah sensor Ph.

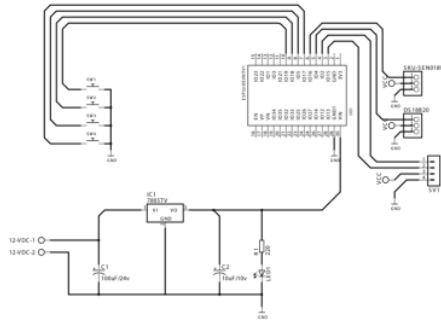


- Keterangan :
- 1.Box Panel sebagai tempat komponen tambahan dan IC
 - 2.Regulator
 - 3.Sensor suhu
 - 4.Sensor Keke rdahan
 - 5.Box penampung Air

Gambar 2. Desain Hardware Alat

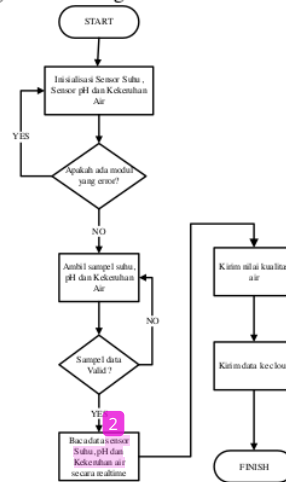
Untuk skematik rangkaian dari Alat Monitoring Kualias air menggunakan software eagle versi 10. Skema rangkaian dibuat dalam bentuk shield sehingga akan memudahkan untuk menambah masukan dan luaran sistem. Sensor suhu, pH

dikoneksikan pada pin Rx dan Tx pada mikrokontroler, sedangkan untuk sensor kekeruhan Air terhubung pada pin IO16. Untuk catu daya yang digunakan, nodeMCU menggunakan power battery 12VDC yang sebelumnya telah terpasang rangkaian penurun tegangan. Kemudian terdapat 4 push button yang terhubung dengan pin IO21, IO19, IO5, dan IO17.



Gambar 3. Desain Skematik Rangkaian

c. Diagram Alir Program



Gambar 4. Diagram Alir Program

Sistem dimulai dengan mendeteksi tingkat pH dan kekeruhan air, setelah data pH dan kekeruhan air terbaca, apabila ada salah satu modul eror maka akan kembali pada proses inialisasi sensor suhu, pH dan kekeruhan air, apabila tidak terjadi eror dilanjutkan pengambilan data atau sample data, kemudian data yang diperoleh terbaca oleh sistem yang akan dikirim ke cloud untuk tujuan monitoring.

d. Prinsip Kerja Alat

Prinsip kerja dari alat ini yaitu untuk mendeteksi tingkat pH dan kekeruhan air, sensor suhu, pH dan sensor kekeruhan mendeteksi komponen dalam air, kemudian dari sensor tersebut mengirimkan sinyal pembacaan berupa sinyal analog ke dalam

pengkondisi sinyal. Fungsi pengkondisi sinyal berfungsi untuk mengkondisikan sinyal dari hasil pembacaan sensor suhu pH dan sensor kekeruhan yang mempunyai sinyal analog kecil. Kemudian dari pengkondisi sinyal masuk kedalam mikrokontroler yang akan diolah menjadi data digital. Setelah data digital didapatkan kemudian program akan membandingkan kualitas air yang aman dikonsumsi dan tidak aman untuk dikonsumsi. Data akan dikirimkan melalui cloud yang bertujuan untuk data monitoring melalui website.

5

3. HASIL DAN PEMBAHASAN

3.1 Pengujian Sistem Secara Realtime

Data yang ditampilkan merupakan data pembacaan secara realtime dari sensor pH SEN0161, sensor kekeruhan SEN0189 dan sensor suhu DS18B20. Pengujian dilakukan dengan cara membandingkan nilai dari hasil pembacaan sensor pH SEN0161, sensor kekeruhan SEN0189 dan sensor suhu DS18B20 dengan website monitoring. Dari hasil perbandingan tersebut akan diketahui keberhasilan sistem serta perubahan suhu dan kelembapan yang terukur tiap menitnya. Tabel 1 merupakan tabel data hasil pengamatan alat secara realtime dengan kondisi malam hari.

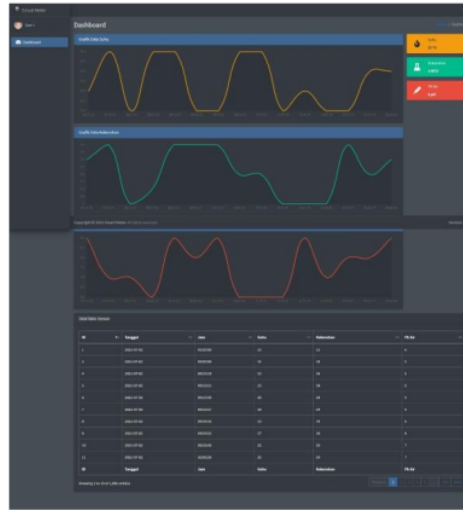
Tabel 1. Pengujian Realtime Alat

No	Tanggal	Jam	Suhu	Kekeruhan	Ph
1	03/07/2021	01:14:25	27	1	6
2	03/07/2021	01:14:15	28	4	9
3	03/07/2021	01:14:05	28	4	6
4	03/07/2021	01:13:55	26	2	9
5	03/07/2021	01:13:45	27	0	9
6	03/07/2021	01:13:35	28	2	9
7	03/07/2021	01:13:25	27	1	7
8	03/07/2021	01:13:15	25	2	8
9	03/07/2021	01:13:04	27	1	8
10	03/07/2021	01:12:54	28	1	7
Rata-rata			27,1	1,8	7,8

Dari tabel pengujian yang telah dilakukan dapat dilihat pada tabel 1 bahwa pada tanggal 03/07/2021 pukul 01:14:25 sistem monitoring mendapatkan data hasil pengiriman dari mikrokontroler dengan data sebagai berikut, untuk suhu sebesar 27 derajat, kekeruhan 1 NTU, dan ph air sebesar 6 pH, dari hasil monitoring terlihat bahwa pembacaan sensor secara realtime mengalami fluktuasi, hal ini diakibatkan karena pengaruh dari kandungan yang ada pada air. Selain itu sistem monitoring yang dirancang mampu menampilkan data secara realtime, dengan interval sebesar 10 detik sekali. Hal tersebut dapat dilihat pada jam pengiriman data pada tabel 1 diatas. Dari hasil pengujian yang dilakukan, dapat dilihat untuk suhu maksimal pengukuran sebesar 28 derajat sedangkan suhu minimal sebesar 25 derajat, untuk kekeruhan air memiliki nilai maksimal pembacaan sebesar 4 NTU dan nilai pembacaan terkecil sebesar 0 NTU, untuk sensor pH menghasilkan pembacaan maksimal sebesar 9 dan minimal sebesar 6.

3.2 Pengujian Sistem Monitoring

Sistem monitoring yang dirancang berguna untuk mengamati nilai pembacaan alat secara realtime dan mampu diakses atau dimonitor melalui jaringan internet dari jarak jauh. Pengujian sistem monitoring bertujuan untuk mengetahui apakah sistem dapat menampilkan data pembacaan alat atau tidak. Dibawah ini merupakan hasil pengujian sistem monitoring yang ditampilkan pada gambar 5.



Gambar 5. Pengujian Sistem Monitoring

Dapat terlihat bahwa terdapat grafik yang menampilkan data pembacaan sensor yang mengalami fluktuasi tiap detiknya. Namun data yang fluktuasi tersebut tidak terlalu mempengaruhi sistem, karena masih berada diambang batas kewajaran. Yaitu antara $\pm 5\%$ dari pembacaan alat ukur. Untuk sistem monitoring sendiri, terdapat 3 buah widget yang menampilkan data yaitu widget grafik, yang berguna untuk merepresentasikan data dalam bentuk grafik, tabel untuk merepresentasikan data dalam bentuk tabel, dan widget data terakhir yang berguna untuk menampilkan data terakhir.

4. KESIMPULAN

Berdasarkan dari keseluruhan tahapan dan hasil percobaan yang telah dilakukan dan pembahasan serta analisis dari pembuatan perangkat "monitoring kualitas air berbasis iot", dapat disimpulkan sebagai berikut:

1. Perangkat monitoring kualitas air memiliki rancangan perangkat keras yaitu esp32, sensor ph sen0161, sensor kekeruhan sen0189, sensor suhu ds18b20, suplai baterai rangkaian penurun tegangan dan mikrokontroler.
2. perangkat monitoring memiliki rancangan perangkat lunak yaitu web monitoring akan membaca data dari sensor ph sen0161, sensor kekeruhan sen0189, sensor suhu ds18b20 mengambil data kelembapan udara, kekeruhan,

- 12 suhu. Data tersebut dikirimkan ke data base secara real time.
3. Dari hasil pengujian secara real time didapatkan data yaitu perangkat dapat aktif pada waktu matahari terbit yaitu pada tanggal 03/07/2021 pukul 01:14:25 sistem monitoring mendapatkan data hasil pengiriman dari mikrokontroler dengan data sebagai berikut, untuk suhu sebesar 27 derajat, kekeruhan 1 ntu, dan ph air sebesar 6 ph, dari hasil monitoring terlihat bahwa pembacaan sensor secara realtime mengalami fluktuasi, hal ini diakibatkan karena pengaruh dari kandungan yang ada pada air.
 4. Sistem monitoring mampu menampilkan data secara realtime, dan dapat diakses melalui browser melalui jaringan internet.

1

PUSTAKA

- [1] Khan, R., Khan, S. U., Zaheer, R., & Khan, S. (2012). Future internet: The internet of things architecture, possible applications and key challenges. *Proceedings - 10th International Conference on Frontiers of Information Technology, FIT 2012*, 257–260.
- [2] Sianturi, Henry. 2019. "Air PDAM Surabaya tak Layak Minum", <https://www.gatra.com/detail/news/454585/ke-sehatan/air-pdam-surabaya-tak-layak-minum>, diakses pada 03 Maret 2021
- [3] Trisnawati Adi, dkk. (2013). Analisis Kualitas Dan Strategi Pengendalian Pencemaran Air Kali Surabaya, *Jurnal Purifikasi*, Vol. 14, No. 2, Desember 2013: 90-98
- [4] Henny Gusril. (2016). Studi Kualitas Air Minum PDAM di Kota Duri Riau. *Jurnal Geografi*, 8 (2), 190-196.
- [5] Fang, S., Xu, L. Da, Zhu, Y., Ahati, J., Pei, H., Yan, J., & Liu, Z. (2014). An integrated system for regional environmental monitoring and management based on internet of things. *IEEE Transactions on Industrial Informatics*, 10(2), 1596–1605.
- [6] Suseno, N., & Widyastuti, M. (2018). Analisis Kualitas Air PDAM Tirta Manggar Kota Balikpapan. *Jurnal Bumi Indonesia*, 6(4)
- [7] Herera, A. (2013). Studi Penentuan Daya Tampung Beban Pencemaran Kali Surabaya Dengan Menggunakan Paket Program QUAL2Kw Universitas Brawijaya.
- [8] Kusumawardani, D. 2010. *Valuasi Ekonomi Air Bersih di Surabaya*. Universitas Gajah Mada.

RANCANG BANGUN SISTEM MONITORING KUALITAS AIR PDAM SURABAYA BERBASIS INTERNET OF THINGS

ORIGINALITY REPORT

20%

SIMILARITY INDEX

18%

INTERNET SOURCES

9%

PUBLICATIONS

7%

STUDENT PAPERS

PRIMARY SOURCES

1	www.jurnal.aksi.ac.id Internet Source	10%
2	Muhammad Hidayatullah, Jauharul Fat, Titi Andriani. "Prototype Sistem Telemetry Pemantauan Kualitas Air Pada Kolam Ikan Air Tawar Berbasis Mikrokontroler", POSITRON, 2018 Publication	2%
3	Submitted to iGroup Student Paper	1%
4	purifikasi.id Internet Source	1%
5	doku.pub Internet Source	1%
6	Submitted to UIN Sunan Ampel Surabaya Student Paper	1%
7	Submitted to Universitas Katolik Widya Mandala Student Paper	1%

8

hknews.info

Internet Source

1 %

9

etheses.uin-malang.ac.id

Internet Source

1 %

10

adoc.pub

Internet Source

<1 %

11

ondosupriyanto.blogspot.com

Internet Source

<1 %

12

repository.usd.ac.id

Internet Source

<1 %

13

www.scribd.com

Internet Source

<1 %

Exclude quotes Off

Exclude matches Off

Exclude bibliography Off