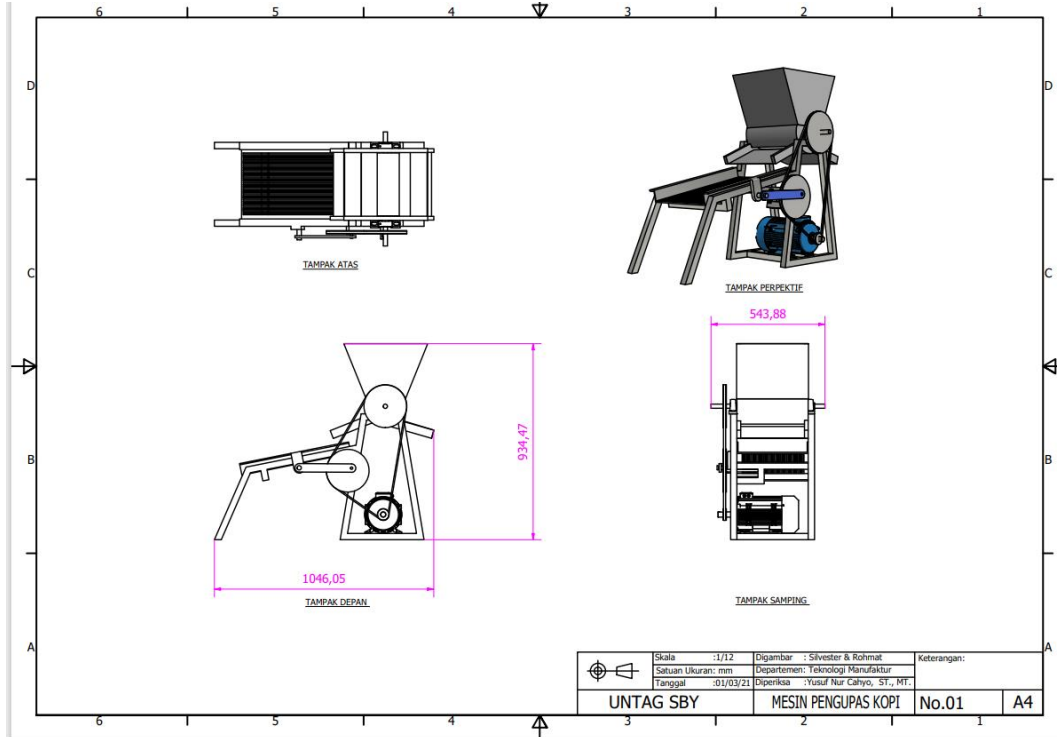
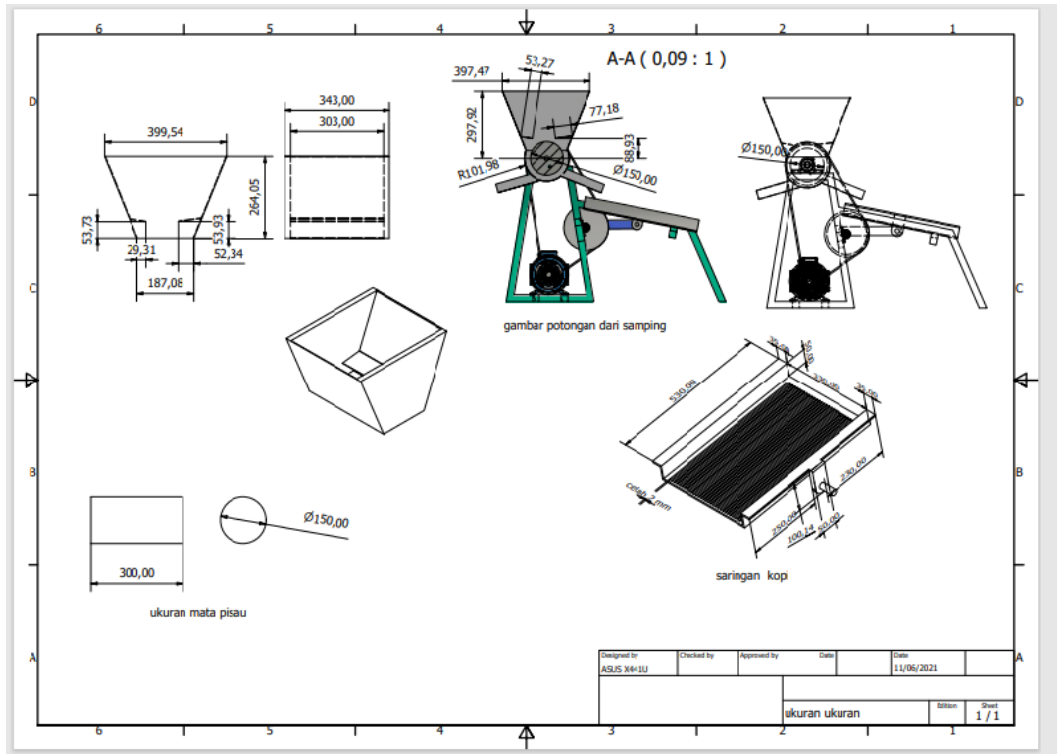


LAMPIRAN

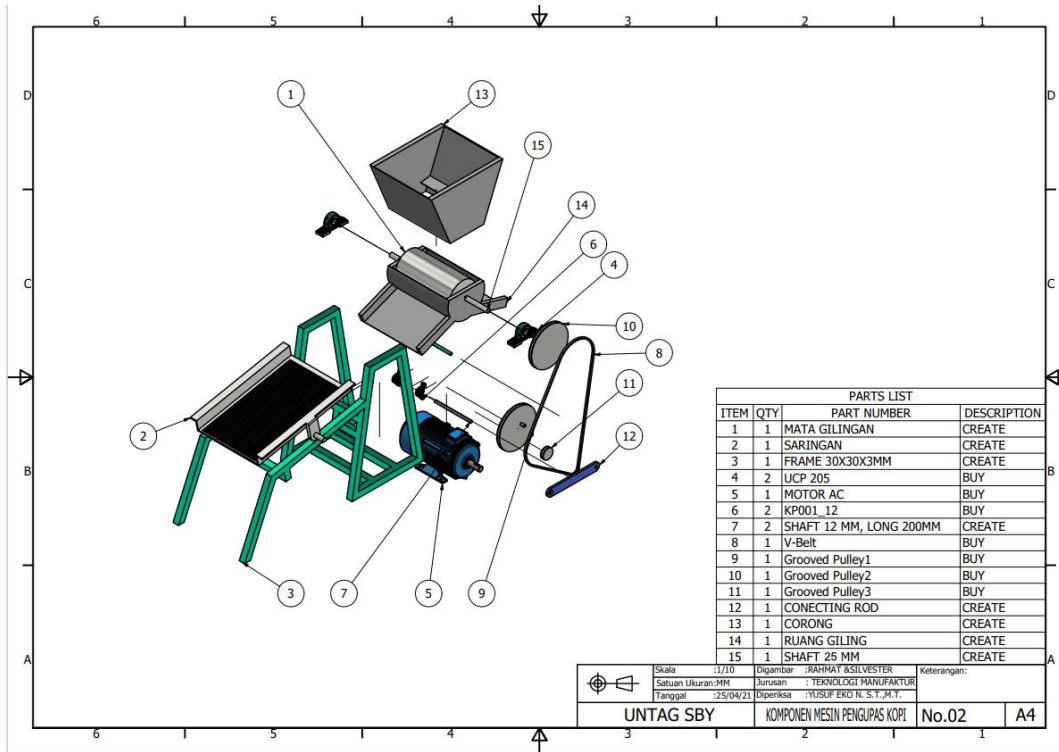
Lampiran 1 desain mesin pengupas kulit kopi



Lampiran 2 dimensi mesin pengupas kopi



Lampiran 3 Komponen mesin pengupas biji kopi

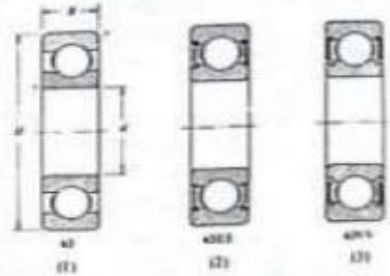


PARTS LIST		
ITEM	QTY	DESCRIPTION
1	1	MATA GILINGAN
2	1	SARINGAN
3	1	FRAME 30X30X3MM
4	2	UCP 205
5	1	MOTOR AC
6	2	KPO01_12
7	2	SHAFT 12 MM, LONG 200MM
8	1	V-Belt
9	1	Grooved Pulley1
10	1	Grooved Pulley2
11	1	Grooved Pulley3
12	1	CONNECTING ROD
13	1	CORONG
14	1	RUANG GILING
15	1	SHAFT 25 MM

	Skala : 1/10	Digambar : RAHMAT SILVESTER	Keterangan:	
	Satuan Ukuran:MM	Jurusan : TEKNOLOGI MANUFATUR		
	Tanggal : 25/04/21	Diperiksa : YUSUF EKO N. S. I., M. T.		
UNTAG SBY		KOMPONEN MESIN PENGUPAS KOPI	No.02	A4

Lampiran 4 Table Ball Bearing

C_0/F_e		5	10	15	20	25
$F_e/VF_e \leq e$	X	1				
	Y	0				
$F_e/VF_e > e$	X	0,56				
	Y	1,26	1,49	1,64	1,76	1,85
r		0,35	0,29	0,27	0,25	0,24



Nomor bantalan			Ukuran luar (mm)				Kapasitas nominal dinamis spesifik C (kg)	Kapasitas nominal statis spesifik C ₀ (kg)
Jenis terbuka	Dua sekat	Dua sekat tanpa kontak	d	D	B	r		
6000			10	26	8	0,5	360	196
6001	6001ZZ	6001VV	12	28	8	0,5	400	229
6002	02ZZ	02VV	15	32	9	0,5	440	263
6003	6003ZZ	6003VV	17	35	10	0,5	470	296
6004	04ZZ	04VV	20	42	12	1	735	465
6005	05ZZ	05VV	25	47	12	1	790	530
6006	6006ZZ	6006VV	30	55	13	1,5	1030	740
6007	07ZZ	07VV	35	62	14	1,5	1250	915
6008	08ZZ	08VV	40	68	15	1,5	1310	1010
6009	6009ZZ	6009VV	45	75	16	1,5	1640	1320
6010	10ZZ	10VV	50	80	16	1,5	1710	1430
6200	6200ZZ	6200VV	10	30	9	1	400	236
6201	01ZZ	01VV	12	32	10	1	535	305
6202	02ZZ	02VV	15	35	11	1	600	360
6203	6203ZZ	6203VV	17	40	12	1	750	460
6204	04ZZ	04VV	20	47	14	1,5	1090	635
6205	05ZZ	05VV	25	52	15	1,5	1100	730
6206	6206ZZ	6206VV	30	62	16	1,5	1530	1050
6207	07ZZ	07VV	35	72	17	2	2010	1430
6208	08ZZ	08VV	40	80	18	2	2380	1650
6209	6209ZZ	6209VV	45	85	19	2	2570	1880
6210	10ZZ	10VV	50	90	20	2	2750	2100
6300	6300ZZ	6300VV	10	35	11	1	635	365
6301	01ZZ	01VV	12	37	12	1,5	760	450
6302	02ZZ	02VV	15	42	13	1,5	895	545
6303	6303ZZ	6303VV	17	47	14	1,5	1070	660
6304	04ZZ	04VV	20	52	15	2	1250	785
6305	05ZZ	05VV	25	62	17	2	1610	1080
6306	6306ZZ	6306VV	30	72	19	2	2090	1440
6307	07ZZ	07VV	35	80	20	2,5	2620	1840
6308	08ZZ	08VV	40	90	23	2,5	3200	2300
6309	6309ZZ	6309VV	45	100	25	2,5	4150	3100
6310	10ZZ	10VV	50	110	27	3	4850	3650