

PERANCANGAN ALAT PENDETEKSI NILAI UANG KERTAS RUPIAH UNTUK PENYANDANG TUNANETRA

by Mohammad Yazed Arrofiqi .

FILE	JURNAL_TA_1.PDF (376.19K)	WORD COUNT	1591
TIME SUBMITTED	30-JUL-2018 10:56AM (UTC+0700)	CHARACTER COUNT	8955
SUBMISSION ID	986201298		

PERANCANGAN ALAT PENDETEKSI NILAI UANG KERTAS RUPIAH UNTUK PENYANDANG TUNANETRA

Mohammad Yazed Arrofiqi

Program Studi Teknik Informatika Universitas 17 Agustus 1945 Surabaya

yzmohammad17@gmail.com

ABSTRAK

Uang kertas merupakan alat pembayaran barang dan jasa yang sering kita pergunakan dalam dunia jual beli. Uang sebagai alat dalam melakukan transaksi sudah digunakan oleh seluruh manusia di setiap penjuru dunia, tak luput juga para penyandang disabilitas seperti tunanetra misalnya. Keterbatasan tunanetra dalam hal melihat merupakan masalah dalam hal komunikasi sehingga mereka hanya mengandalkan indra peraba dan pendengar.

Mengacu pada permasalahan di atas, maka perlu dirancang suatu alat bantu sederhana bagi penyandang tunanetra yang menggunakan sensor warna TSC 3200 pada sistem sebagai identifikasi nilai nominal uang kertas dengan cara mendeteksi warna uang kertas tersebut. Lalu oleh mikrokontroler diubah menjadi data RGB dan dikeluarkan dalam bentuk suara. Dengan demikian diharapkan dapat mempermudah para penyandang tunanetra mengenali nilai uang kertas rupiah dan jumlah total keseluruhan uang kertas rupiah tersebut.

Kata kunci : Arduino UNO, sensor warna TCS 3200, RGB, Mikrokontroler.

ABSTRACT

Paper money is a means of payment of goods and services that we often use in the world of buying and selling. Money as a tool in the transaction has been used by all humans in every corner of the world, also not be disabled people like the blind for example. The visually impaired blindness is a problem in terms of communication so they only rely on the sense of touch and the listener.

Referring to the above problems, it is necessary to design a simple tool for people with visual impairment who use the color sensor TSC 3200 on the system as the identification of the nominal value of banknotes by detecting the color of the banknote. Then by microcontroller converted into RGB data and issued in the form of sound. Thus, it is expected to make it easier for people with visual impairment to recognize the value of rupiah banknotes and the total amount of the banknotes.

Keywords: Arduino UNO, color sensor TCS 3200, RGB, Microcontroller

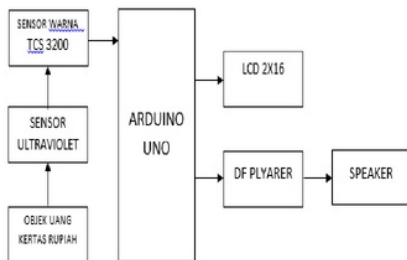
1. PENDAHULUAN

Uang kertas Rupiah adalah uang dalam bentuk lembaran yang terbuat dari bahan kertas atau bahan lainnya (yang menyerupai kertas) yang dikeluarkan oleh pemerintah Indonesia, dan sah digunakan sebagai alat tukar pembayaran di wilayah Negara Kesatuan Republik Indonesia.

Uang kertas merupakan alat pembayaran yang dan jasa yang sering kita gunakan dalam dunia jual beli. Uang sebagai alat dalam melakukan transaksi sudah digunakan oleh seluruh manusia di setiap penjuru dunia, tak luput juga para penyandang disabilitas seperti tunanetra misalnya. Melihat dari hal tersebut, berdasarkan keterbatasan yang tuna netra miliki, maka besar kemungkinan untuk tertukar, salah ambil, dan juga ada orang jahil yang akan memanfaatkan kelemahan mereka dalam penggunaan uang tersebut.

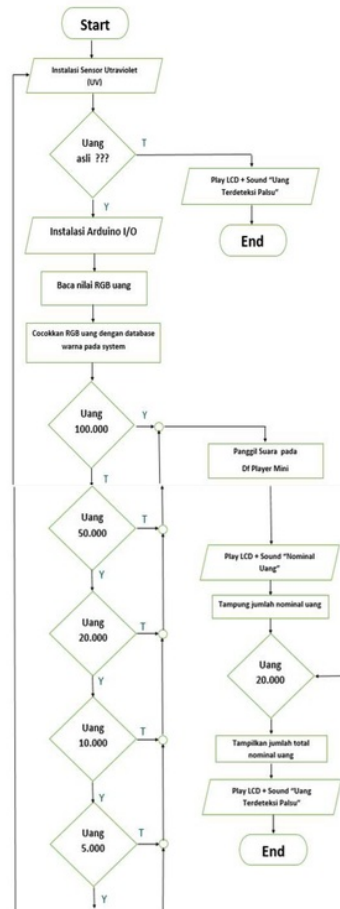
2. METODE PENELITIAN

Alat pendeteksi nilai uang kertas rupiah ini menggunakan mikrokontroller Arduino Uno sebagai mikrokontroller utama. Mikrokontroller inilah yang mengatur input dan output. Inputan dari alat ini berupa sensor warna tcs 3200 dan sensor sinar (UV), sensor warna tcs 3200 inilah yang mendeteksi uang kertas rupiah tersebut, dan sensor ultraviolet (UV) untuk mendeteksi keaslian uang kertas rupiah.



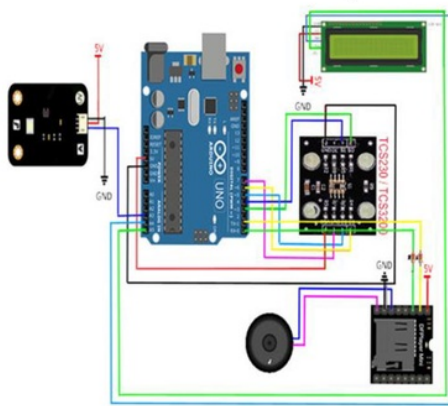
Gambar 2.1 Blok diagram

Dan diagram alur kerja alat pendeteksi nilai uang kertas rupiah ini dapat dilihat pada gambar 2.2.



Gambar 2.2 Diagram Alur atau Flowchat alat pendeteksi nilai uang kertas rupiah.

Dan gambar rangkaian alat pendeteksi nilai uang kertas rupiah atau pengkabelan ini dapat dilihat pada gambar 2.3.

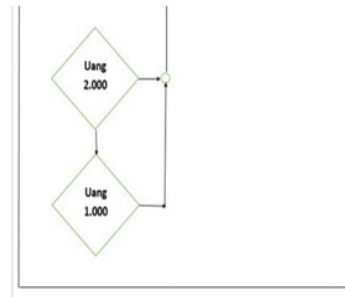


Gambar 2.3 Pengkabelan alat pendeteksi nilai uang kertas rupiah

2.1. Cara Kerja Alat

Penjelasan pada gambar tentang rangkaian diagram alur dan pengkabelan adalah sebagai berikut:

1. Mulai dan masukkan uang ke dalam alat pendeteksi nilai uang kertas untuk penyandang tunanetra.
2. Sensor uv akan mendeteksi nilai keaslian uang kertas rupiah tersebut, apakah uang tersebut asli atau tidak.
3. Sensor warna TCS 3200 akan mendeteksi berapakah jumlah nominal uang kertas rupiah tersebut, dengan cara mencocokkan nilai RGB yang dihasilkan objek uang .
4. Mencocokkan nilai RGB uang dengan nilai RGB di database, apakah nilai nominal uang tersebut seratus ribu rupiah atau lima puluh ribu rupiah.
5. Setelah tau hasil dari jumlah nominal uang tersebut, maka akan di tampilkan di lcd.



3. PENGUJIAN DAN ANALISIS

Berikut adalah hasil dari perancangan alat pendeteksi nilai uang kertas rupiah untuk penyandang tunanetra.



Gambar 3.1 Hasil perancangan alat pendeteksi nilai uan kertas untuk penyandang tunanetra.

Dari gambar 3.1 terlihat bentuk fisik hasil perancangan alat pendeteksi nilai uang kertas rupiah untuk penyandang tunanetra dengan menggunakan sensor warna TCS 3200.

3.1. ¹ Pengujian Uang Kertas Rupiah Asli

Pengujian uang kertas rupiah asli di lakukan dengan cara meletakkan uang kertas rupiah untuk mengetahui nilai nominal dan keaslian uang tersebut. Setelah sensor warna mencocokkan nilai RGB yang telah di buat di program, maka LCD akan menampilkan jumlah nominal uang dan keaslian uang kertas rupiah.

Pengujian pertama dilakukan dengan meletakkan uang kertas Rp. 100.000 di atas alat pendeteksi nilai uang kertas rupiah untuk penyandang tunanetra.

Adapun hasil pengujian beberapa jenis nominal uang kertas rupiah tersebut, dapat dilihat pada gambar 3.2 berikut ini:



Gambar 3.2 Pengujian terhadap uang kertas Rp. 100.000

Gambar 3.3 Hasil dari pengujian uang kertas Rp. 100.000

3.2. Pengujian Uang Kertas Rupiah Palsu

Pengujian berikutnya adalah pengujian untuk mendeteksi keaslian uang tersebut. Pengujian uang kertas palsu dilakukan dengan cara meletakkan uang kertas palsu untuk mengetahui



keaslian uang tersebut. Setelah sensor warna mencocokkan nilai RGB yang telah dibuat di

program, maka LCD akan menampilkan apakah uang tersebut asli atau tidak.

Pengujian pertama dilakukan dengan meletakkan uang kertas palsu, Rp. 50.000, Rp. 100.000 di atas alat pendeteksi nilai uang kertas rupiah untuk penyandang tunanetra.

Adapun hasil pengujian beberapa jenis nominal uang kertas rupiah tersebut, dapat dilihat pada gambar 3.4 berikut ini:



Gambar 4.24 Pengujian terhadap uang kertas palsu Rp. 100.000



Gambar 4.25 Hasil dari pengujian uang kertas palsu Rp. 100.000

3.3. Hasil Pengujian alat terhadap objek uang kertas rupiah

Tabel 3.1 Hasil pengujian uang kertas rupiah

No	Uang Kertas	Uji Coba	Terdeteksi		Persentase
			Iya	Tidak	
1	Rp. 1.000	20 X	18	2	90 %
2	Rp. 2.000	20 X	20	-	100 %
3	Rp. 5.000	20 X	20	-	100 %
4	Rp. 10.000	20 X	19	1	95 %
5	Rp. 20.000	20 X	20	-	100 %
6	Rp. 50.000	20 X	18	2	90 %
7	Rp. 100.000	20 X	19	1	95 %

Dari hasil pengujian alat terhadap pembacaan objek uang kertas rupiah, di peroleh bahwa pengaplikasian sensor warna TCS 3200 terhadap deteksi uang kertas menghasilkan persentase keberhasilan alat yang berbeda-beda di setiap mata uang kertas rupiah.

Hal ini dikarenakan kondisi dari objek uang yang tidak terlalu bagus atau kusut. Sehingga sensor warna tidak stabil saat melakukan pembacaan warna RGB pada uang kertas tersebut, dan akibatnya objek uang kertas terkadang sulit di baca dan di cocokkan nilai RGBnya dengan program yang sudah di buat.

4. KESIMPULAN DAN SARAN

A. KESIMPULAN

Berdasarkan hasil penelitian yang telah di alakukan maka dapat di simpulkan sebagai berikut

1. Sensor warna TCS 3200 dapat diaplikasikan sebagai pendeteksi nilai uang kertas rupiah dengan cara membaca nilai RGB dari onjek uang kertas rupiah tersebut.
2. Kondisi fisik uang sangat berpengaruh dalam pembacaan nilai RGB pada objek uang kertas rupiah. Semakin baik kondisi fisik uang tersebut maka semakin bagus juga hasilnya. Sedangkan untuk uang yang bentuk fisiknya buruk atau kusut akan mengakibatkan kesamaan nilai RGB antara satu dengan yang lainnya, sehingga pada saat di deteksi sensor mengalami kesalahan
3. Alat pendeteksi nilai uang kertas rupiah untuk penyandang tunanetra ini memiliki fitur jumlah total uang yang telah di deteksi oleh sensor warna TCS 3200.
4. Hasil dari kalibrasi objek uang kertas rupiah, didapatkan bahwa pengaplikasian sensor warna TCS 3200 mendapatkan persentase hasil nilai RGB yang berbeda pada setiap uang kertas rupiah.

B. SARAN

Perancangan alat pendeteksi nilai uang kertas rupiah untuk penyandang tunanetra ini masih jauh dari kata sempurna. Untuk mendapatkan sistem yang lebih baik lagi, perlu di lakukan pengembangan pada alat ini, baik dari manfaat atau dari cara kerja sistem. Berikut adalah saran untuk pengembangan alat pendeteksi nilai uang kertas rupiah untuk penyandang tunanetra :

1. Untuk hasil yang lebih baik lagi untuk pembacaan RGB uang kertas rupiah dengan menggunakan 2 sensor warna tes 3200.
2. Agar alat ini semakin baik lagi dapat di padukan dengan sensor ukuran, sehingga hasil pembacaan error lebih sedikit dan akurat.

3. Dari segi ukuran box alat ini masih bisa diperkrel sehingga dapat di bawa kemana-mana oleh penyandang tunanetra dan lebih praktis
4. Dan untuk tahap penelitian selanjutnya di harapkan alat ini dapat membaca seluruh keluaran uang kertas rupiah yang masih berlaku.

DAFTAR PUSTAKA

- [1] Anonim, 2009. Sensor Warna TCS 3200 (Online), <http://myavr.wordpress.com/2009/06/14/sensorwarna-tcs230-interfaced-avr-ATMega16535/>. Diakses tanggal 17 Maret 2018.
- [2] Feriadioanto, 2017. Macam-macam Microcontroller Arduino dan Spesifikasinya(Online), <https://feriadianto.wordpress.com/2017/05/10/macammacam-microcontroller-arduino-dan-spesifikasinya/>. Diakses tanggal 10 Maret 2018.
- [3] Jalil, Abdul. “Sistem Kontrol Deteksi Nominal Uang Kertas Menggunakan Image Processing Raspberry PI”. Jurnal STIMIK STIKOM Surabaya, vol. 3, no. 1 (2014) Hal: 120-125.
- [4] Ksatria, Unisi. 2013 RGB Scanning menggunakan TCS 3200 dan Arduino Uno. <https://ksatriaunisi.wordpress.com/2013/08/04/rgb-scanning-menggunakan-tcs-3200-dan-arduino-uno/>. Diakses pada tanggal 13 Pebruari 2018.
- [5] Muhammad Syahwil. 2014. Panduan Mudah Simulasi Dan Praktek Mikrokontroler Arduino. Andi Publisher.
- [6] Sudjadi. 2005. Teori dan Aplikasi Microcontroller. Yogyakarta: Graha Ilmu.
- [7] Setiawan, Sulhan. Mudah dan Menyenangkan Belajar Mikrokontroler. Yogyakarta: Graha Ilmu, 2006.
- [8] Sudjadi. Teori dan Aplikasi Microcontroller. Yogyakarta: Graha Ilmu Sutrisno,1987.
- [9] Widya Mentari, Rancang Bangun Sistem Pendeteksi Keaslian dan Nominal Uang Untuk Tunanetra Berbasis Mikrokontroler (Online), <http://repositori.uin-alauddin.ac.id/4143/>. Diakses tanggal 20 Desember 2017.

PERANCANGAN ALAT PENDETEKSI NILAI UANG KERTAS RUPIAH UNTUK PENYANDANG TUNANETRA

ORIGINALITY REPORT

%27
SIMILARITY INDEX

%27
INTERNET SOURCES

%1
PUBLICATIONS

%8
STUDENT PAPERS

PRIMARY SOURCES

1 www.scribd.com Internet Source **%11**

2 Submitted to Universitas Brawijaya Student Paper **%6**

3 elektro.studentjournal.ub.ac.id Internet Source **%2**

4 eprints.akakom.ac.id Internet Source **%1**

5 etheses.uin-malang.ac.id Internet Source **%1**

6 docslide.us Internet Source **%1**

7 repository.usu.ac.id Internet Source **%1**

8 repository.radenintan.ac.id Internet Source **%1**

9 lppm.trigunadharma.ac.id

Internet Source

% 1

10

e-journal.umaha.ac.id

Internet Source

<% 1

11

ksatriaunisi.wordpress.com

Internet Source

<% 1

12

jatisi.mdp.ac.id

Internet Source

<% 1

13

www.halamansatu.net

Internet Source

<% 1

EXCLUDE QUOTES OFF

EXCLUDE MATCHES OFF

EXCLUDE
BIBLIOGRAPHY OFF