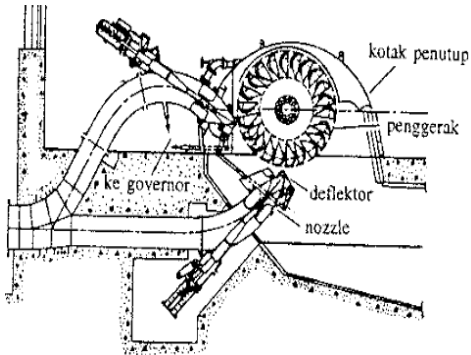
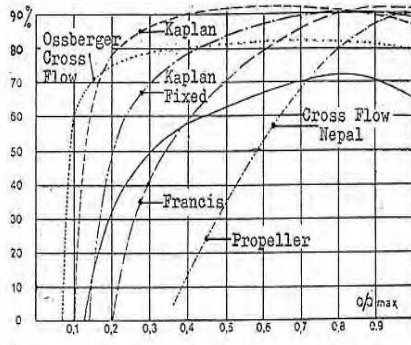


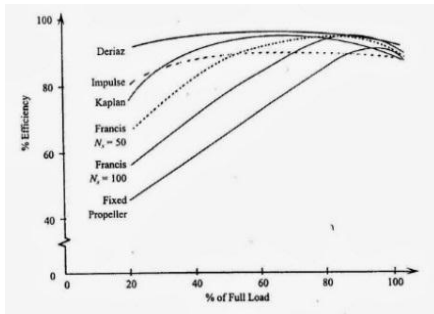
LAMPIRAN



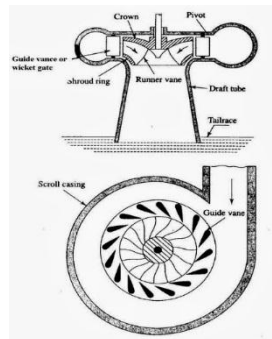
Gambar 1. Turbin Pelton



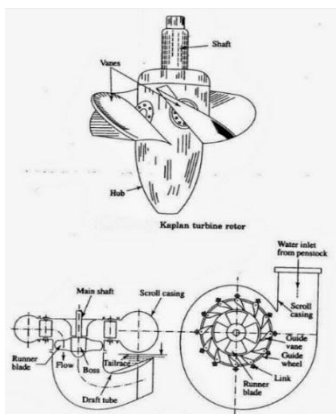
Gambar 2. Besarnya debit dalam %



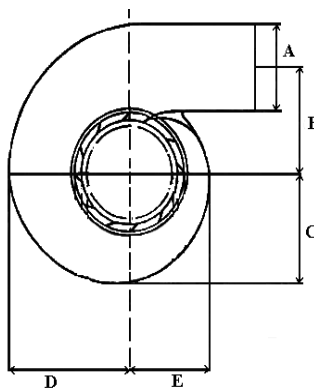
Gambar 3. Besarnya Daya dalam %



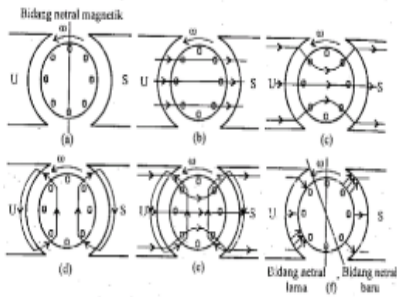
Gambar 4. Turbin Francis



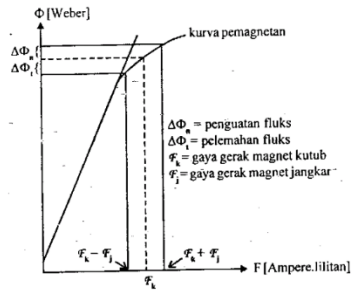
Gambar 5. Turbin Kaplan



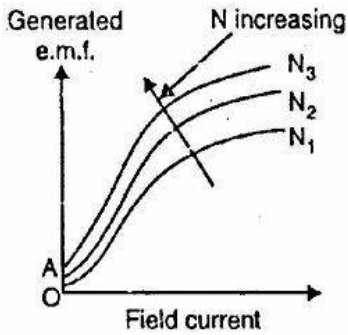
Gambar 6. Pandangan atas spiral case



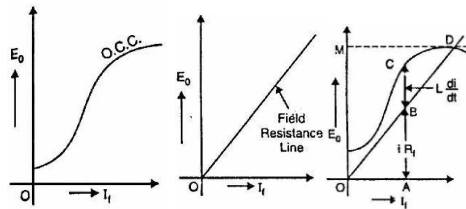
Gambar 7. Proses terjadinya reaksi jangkar



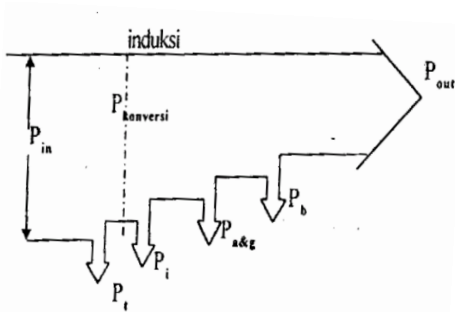
Gambar 8. Kurva pemagnetan ketika terjadi reaksi jangkar



Gambar 9. Menunjukkan variasi yang dihasilkan e.m f.



Gambar 10. Kurva Hambatan Medan



Gambar 11. Diagram aliran daya generator



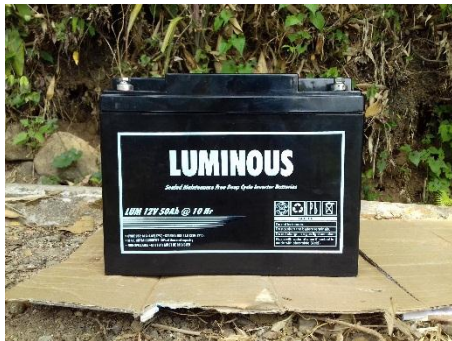
Gambar 12. Aliran Sungai



Gambar 13. Kontruksi Rumah Keong



Gambar 14. Turbin Kaplan



Gambar 15. Baterai



Gambar 16. Dudukan Generator



Gambar 17. Bearing dan Shaft Penghubung Generator



Gambar 18. Generator DC