

Lampiran 1

KUESIONER PENELITIAN

Kepada Yth:

Bpk/Ibu Pasien BPJS Rumah Sakit dan Puskesmas

Dengan Hormat.

Bersama ini kami sampaikan kuesioner penelitian yang bertujuan untuk memperoleh data dalam rangka penyusunan disertasi sebagai tugas akhir program strata-3 (S-3) pada Program Doktor Ilmu Administrasi Universitas Tujuh Belas Agustus Surabaya.

Kuesioner penelitian ini terdiri dari kuesioner penelitian menyediakan pertanyaan terbuka, diharapkan Bapak/Ibu dapat mengisi dengan sungguh-sungguh karena akan sangat membantu untuk membuat justifikasi dari masing-masing indikator penelitian ini.

Saya sangat mengharapkan kesediaan Bapak/Ibu meluangkan waktu dan tenaga untuk mengisi kuesioner penelitian ini dengan kesungguhan dan objektivitas yang tinggi. Kerahasiaan identitas Bapak/Ibu sebagai responden menjadi tanggung jawab saya sebagai peneliti.

Atas kesediaan Bapak/Ibu saya ucapkan banyak terima kasih.

Hormat Saya,

Siswanto Pabidang

I. IDENTITAS PENELITIAN:

1. Nama :
2. NIM :
3. Status :
4. Alamat Rumah :
5. Alamat Kantor :

II. IDENTITAS RESPONDEN :

(Mohon diisi dan dilingkari pada jawaban yang sesuai)

1. No. Responden :....(Diisi Peneliti)/Nomor Kartu BPJS Kesehatan:
2. Usia : a. $\geq 20 - 30$ tahun
 b. $> 30 - 40$ tahun
 c. $> 40 - 50$ tahun
 d. $> 50 - 56$ tahun
3. Golongan : a. I b. II c. III d. IV
 e. NON Golongan (Bukan PNS/Pensiunan PNS)
4. Jabatan :(kalau PNS)
5. Jenis Kelamin: a. Laki-laki b. Wanita
6. Pekerjaan: a. PNS b. Petani c. Nelayan d. Mahasiswa (i)
 d. DLL (antara lain Wiraswasta)
7. Status a. Menikah b. Belum Menikah
8. Pendidikan: a. $< SLTA$ b. SLTA c. D-3 d. S-1 e. S-2 f.S-3
9. Masa Kerja : a. $\geq 2 - 5$ thn b. $> 5 - 10$ thn c. $> 10 - 15$ thn
 d. $> 15 - 35$ thn (kalau PNS)

III. Petunjuk Pengisian Angket:

- 1 Berilah penilaian secara jujur, objektif dan penuh bertanggung jawab.
- 2 Berilah satu tanda silang (**X**) pada kolom yang tersedia dan pilih sesuai keadaan yang dialami.
- 3 Dalam menjawab pernyataan/pertanyaan ini, tidak ada jawaban yang salah. Oleh sebab itu, mohon agar tidak ada jawaban yang dikosongkan.

IV. Daftar Pertanyaan

Huruf-huruf pada kolom bagian atas mengandung arti:

SS = Sangat Setuju, **S** = Setuju, **CS**= Cukup Setuju, **TS** = Tidak Setuju,

STS = Sangat Tidak Setuju

A. Layanan Dokter

Realibility / Keandalan Pelayanan

No	Pernyataan	SS	S	CS	TS	STS
1	Dokter tepat waktu dalam memulai memberikan pelayanan					
2	Kesungguhan dokter dalam menangani pasien					
3	Dokter memberikan perhatian penuh kepada pasien					
4	Dokter mampu menangani keluhan saya					
5	Saya merasa kondisi saya lebih baik setelah ditangani dokter					

Responsiveness atau Daya Tanggap Pelayanan

No	Pernyataan	SS	S	CS	TS	STS
1	Dokter mau mendengarkan dengan baik keluhan yang saya sampaikan.					
2	Dokter memberikan kesempatan bertanya.					

3	Dokter memberikan informasi yang cukup jelas tentang penyakit yang saya.					
4	Dokter menjelaskan mengenai proses yang akan saya jalani.					
5	Dokter segera memberikan pelayanan kesehatan yang tepat sesuai dengan kondisi kesehatan saya					

Assurance atau Jaminan Pelayanan

No	Pernyataan	SS	S	CS	TS	STS
1	Dokter melayani dengan sikap meyakinkan.					
2	Pelayanan pemeriksaan oleh dokter yang saya alami di unit pelayanan dilakukan dengan cepat.					
3	Pelayanan pemeriksaan oleh dokter yang saya alami di unit pelayanan dilakukan dengan teliti.					
4	Hasil pemeriksaan oleh dokter diberitahukan juga kepada saya atau keluarga saya.					
5	Dokter di pelayanan memberikan pengertian dan penjelasan mengenai keamanan menggunakan layanan ini bagi kesehatan saya.					

Empathy / Perhatian Pelayanan

No	Pernyataan	SS	S	CS	TS	STS
1	Dokter memperkenalkan diri kepada pasien					
2	Dokter ramah dan tidak pilih-pilih pasien saat memberikan pelayanan					
3	Dokter berusaha menenangkan rasa cemas pasien terhadap penyakitnya					
4	Dokter di unit layanan memberikan bimbingan/ konsultasi tentang penyakit dan pencegahannya					
5	Dokter di unit layanan juga menjelaskan mengenai kondisi					

	kesehatan dan tahapan pengobatan yang akan saya jalani.					
--	---	--	--	--	--	--

Tangibles / Penampilan Pelayanan

No	Pernyataan	SS	S	CS	TS	STS
1	Dokter menyapa dan memberikan senyum saat melayani pasien					
2	Dokter memberikan perhatian khusus kepada pasien					
3	Dokter memberikan pelayanan yang sopan saat melayani pasien					
4	Dokter selalu mengecek kondisi pasien					
5	Dokter teliti dalam memeriksa pasien					
6	Dokter berpenampilan rapi dan bersih.					
7	Dokter menggunakan bahasa yang mudah dimengerti oleh pasien					

B. SISTEM BPJS KESEHATAN

No	Pernyataan	SS	S	CS	TS	STS
1	Sistem jaminan BPJS Kesehatan sesuai dengan kebutuhan pasien					
2	Jaminan BPJS Kesehatan dipakai dalam aspek layanan dokter di RS/Puskesmas					
3	Proses penggunaan jaminan BPJS Kesehatan tidak menyulitkan pasien					
4	Prosedur BPJS Kesehatan mudah untuk dilakukan oleh pasien					
5	Frekuensi penggunaan kartu BPJS Kesehatan ada ketentuan					
6	Penggunaan kartu BPJS Kesehatan sesuai dengan ketentuan yang berlaku					

C. KEPUASAN PASIEN BPJS

No	Pernyataan	SS	S	CS	TS	STS
1	Anda puas dengan dokter yang selalu ramah kepada anda					
2	Anda puas dengan dokter yang memberikan pelayanan yang cepat					
3	Anda puas dengan dokter di unit pelayanan yang menunjukkan hasil yang baik bagi kesehatan anda					
4	Anda puas dengan dokter yang selalu menjelaskan kondisi kesehatan anda sebelum melakukan pelayanan					
5	Anda puas dengan dokter yang menjelaskan kondisi kesehatan kepada keluarga					
6	Anda puas dengan alat-alat medis di unit layanan cukup lengkap					
7	Anda puas dengan alat penunjang medis di unit layanan dapat digunakan dengan baik					
8	Anda puas dengan kemahiran dokter saat memberikan pelayanan					
9	Dokter dan petugas kesehatan yang membantunya mahir dan terampil saat melakukan layanan dengan menggunakan peralatan					
10	Anda puas dengan ruang pemeriksaan yang terlihat bersih dan nyaman					
11	Anda puas dengan ruang pelayanan yang tertata dengan rapi					

Lampiran 2

REKAPITULASI RESPONDEN

NO URUT RES- PONDEN	JAWABAN RESPONDEN				
	A. LAYANAN DOKTER				
	REALIBILITY/KEHANDALAN PELAYANAN				
	1	2	3	4	5
1	4	3	4	3	5
2	5	5	5	5	5
3	4	4	4	4	4
4	5	5	5	5	5
5	4	4	4	5	4
6	5	5	5	4	4
7	5	5	5	5	5
8	4	4	4	4	4
9	4	4	4	4	4
10	4	4	4	4	4
11	4	5	4	4	5
12	5	4	4	4	4
13	2	4	5	5	5
14	4	4	4	5	5
15	3	4	5	5	5
16	4	4	5	5	5
17	3	5	5	5	5
18	4	4	4	2	2
19	3	4	5	5	5
20	5	5	5	5	5
21	5	5	5	5	5
22	5	5	5	5	5
23	4	4	4	4	4
24	4	4	4	5	4
25	4	4	3	4	5
26	4	4	4	4	4
27	5	5	5	5	5
28	5	5	5	5	4
29	5	5	5	5	5
30	4	4	4	4	4
31	4	4	4	4	4
32	4	4	3	4	4
33	4	4	4	4	4

NO URUT RES- PONDEN	JAWABAN RESPONDEN				
	A. LAYANAN DOKTER				
	RESPONSIVENESS/DAYA TANGGAP PELAYANAN				
	1	2	3	4	5
1	4	4	4	4	4
2	5	5	5	5	5
3	4	4	4	4	4
4	5	5	4	5	5
5	5	4	4	4	4
6	5	5	5	5	5
7	5	5	5	5	5
8	4	4	4	4	4
9	4	4	4	4	4
10	4	4	4	4	4
11	4	4	4	4	4
12	4	4	4	4	4
13	5	5	5	5	5
14	5	5	5	5	5
15	5	5	5	5	5
16	5	5	5	5	5
17	5	5	5	5	5
18	4	4	2	2	4
19	5	5	5	5	5
20	5	4	5	5	5
21	5	5	5	5	4
22	5	5	5	5	5
23	3	3	4	4	4
24	4	5	4	4	4
25	4	4	4	4	4
26	5	4	5	5	5
27	5	5	5	5	5
28	5	4	5	5	5
29	5	5	5	5	5
30	4	4	5	5	5
31	4	4	4	4	4
32	4	4	5	5	5
33	4	4	4	4	4

34	4	4	4	4	4
35	4	4	4	4	4
36	5	5	5	5	5
37	5	5	4	4	4
38	5	5	5	5	5
39	3	3	3	3	3
40	4	4	4	4	4
41	3	3	3	3	3
42	5	5	4	5	4
43	5	5	5	4	4
44	4	4	4	3	3
45	4	4	5	4	4
46	4	4	4	4	4
47	4	3	5	4	3
48	4	4	4	4	4
49	4	4	4	4	4
50	4	4	5	5	5
51	4	5	4	4	4
52	4	4	5	5	5
53	5	5	5	5	5
54	4	4	4	5	5
55	5	5	5	5	5
56	4	5	5	4	5
57	5	5	5	5	5
58	4	4	5	5	5
59	5	4	4	5	4
60	5	5	5	5	4
61	4	4	5	5	5
62	5	4	4	4	4
63	4	4	4	4	4
64	4	4	3	3	2
65	4	4	4	4	4
66	4	4	4	4	4
67	5	5	5	5	5
68	4	4	5	4	4
69	4	4	4	4	4
70	5	5	5	4	4
71	4	4	4	4	4
72	5	5	5	5	5
73	4	4	4	4	4
74	4	4	4	4	4

34	4	4	4	4	4
35	4	4	4	4	4
36	5	5	4	5	4
37	5	5	4	4	4
38	5	5	5	5	5
39	3	4	4	3	4
40	4	4	4	4	4
41	4	5	4	4	3
42	4	5	5	4	4
43	5	4	4	4	4
44	4	4	3	4	4
45	4	4	4	4	4
46	4	4	3	4	4
47	5	4	3	2	1
48	4	4	4	4	4
49	3	4	4	4	4
50	5	4	5	5	5
51	3	3	4	4	4
52	4	5	4	4	5
53	5	5	5	5	5
54	4	3	4	4	4
55	5	5	5	5	5
56	4	4	5	4	4
57	4	4	4	4	4
58	5	4	5	4	4
59	5	5	5	4	5
60	4	4	4	4	3
61	5	5	5	5	5
62	5	4	4	4	4
63	5	4	4	4	4
64	4	3	4	5	5
65	5	5	5	5	5
66	4	4	4	4	4
67	5	4	4	4	4
68	5	5	5	4	5
69	5	5	5	5	5
70	5	5	5	5	4
71	4	4	5	4	4
72	5	5	5	5	5
73	4	4	4	4	4
74	4	4	4	4	4

75	4	4	4	4	4
76	5	4	3	3	4
77	4	4	4	4	4
78	5	4	3	3	4
79	4	4	4	4	4
80	5	5	4	5	5
81	3	3	5	4	5
82	4	4	4	4	4
83	3	4	4	4	4
84	5	5	4	4	4
85	5	4	5	5	5
86	4	4	4	4	5
87	5	5	5	5	5
88	5	5	5	5	5
89	4	5	5	4	5
90	4	4	4	4	4
91	5	5	5	5	5
92	5	4	2	2	4
93	5	5	4	5	4
94	5	5	2	2	4
95	5	5	4	4	5
96	5	4	2	2	4
97	4	4	4	4	4
98	4	4	5	5	5
99	4	4	4	4	4
100	5	5	4	4	4
101	5	3	5	4	5
102	5	4	4	4	4
103	2	4	5	5	5
104	4	4	4	4	4
105	3	4	5	5	5
106	4	5	4	4	4
107	4	4	5	5	5
108	5	5	4	4	5
109	5	5	5	5	5
110	4	5	4	3	3
111	4	2	4	4	4
112	4	4	4	4	4
113	4	4	4	4	4
114	5	4	5	5	4
115	4	4	4	4	4

75	4	4	4	4	4
76	3	4	4	3	3
77	4	4	4	4	4
78	3	4	4	3	3
79	4	4	4	5	5
80	4	4	4	4	4
81	5	5	4	5	4
82	4	4	4	4	4
83	4	4	4	4	4
84	5	5	5	4	4
85	4	5	4	4	4
86	5	5	4	5	5
87	5	5	5	5	5
88	5	4	5	5	4
89	5	5	5	5	5
90	4	4	3	3	4
91	5	5	5	5	5
92	2	4	2	2	2
93	4	5	4	4	5
94	2	5	2	2	2
95	4	4	4	5	4
96	2	5	2	2	2
97	4	4	4	4	4
98	5	5	5	5	5
99	4	4	4	4	4
100	4	4	4	4	4
101	4	5	5	5	5
102	5	4	4	4	5
103	5	5	5	5	5
104	4	4	4	4	4
105	5	5	5	5	5
106	5	5	4	5	5
107	5	5	5	5	5
108	5	5	5	4	4
109	5	5	5	5	5
110	3	4	3	3	3
111	4	4	4	4	4
112	4	4	4	4	4
113	4	4	4	4	4
114	4	3	5	5	5
115	4	4	4	4	4

116	4	3	4	3	4
117	4	4	3	4	4
118	5	5	4	5	5
119	4	4	4	4	4
120	4	4	4	4	5

116	3	5	4	5	3
117	4	4	4	4	3
118	4	3	4	5	5
119	4	4	4	4	4
120	4	4	4	3	4

NO URUT RES- PONDEN	JAWABAN RESPONDEN				
	A. LAYANAN DOKTER				
	ASSURANCE/JAMINAN				
	PELAYANAN				
	1	2	3	4	5
1	4	4	4	4	4
2	5	5	5	5	5
3	5	5	4	4	4
4	5	5	4	5	5
5	5	4	4	5	4
6	5	5	4	5	5
7	5	5	5	4	4
8	4	4	4	4	4
9	4	4	4	4	4
10	4	4	4	4	4
11	4	4	4	4	4
12	4	4	4	4	4
13	4	5	5	5	5
14	4	3	4	4	4
15	4	5	5	5	5
16	4	3	4	4	5
17	4	5	5	5	5
18	4	4	4	2	4
19	4	4	4	4	4
20	5	5	5	5	5
21	5	5	5	5	5
22	5	5	5	5	5
23	3	3	3	4	4
24	4	5	4	4	4
25	3	4	4	5	5
26	5	5	5	5	5
27	5	5	5	5	5
28	5	4	4	5	5
29	5	5	5	5	5

NO URUT RES- PONDEN	JAWABAN RESPONDEN				
	A. LAYANAN DOKTER				
	EMPATHY/PERHATIAN				
	PELAYANAN				
	1	2	3	4	5
1	4	4	3	4	4
2	4	5	5	5	5
3	5	4	4	4	4
4	5	5	5	5	5
5	3	4	3	4	3
6	5	5	4	5	5
7	4	4	4	4	4
8	4	4	4	4	4
9	4	4	4	4	4
10	4	4	4	4	4
11	3	4	5	4	4
12	4	4	4	4	4
13	5	5	5	5	5
14	5	5	5	5	5
15	5	5	5	5	5
16	4	4	4	4	4
17	5	5	5	5	5
18	4	4	4	4	4
19	5	5	5	5	5
20	5	5	5	5	5
21	5	5	5	5	5
22	5	5	5	5	5
23	3	3	3	3	3
24	4	4	4	4	4
25	4	4	4	4	4
26	4	4	4	5	5
27	5	5	5	5	5
28	4	5	5	5	5
29	5	5	5	5	5

30	4	4	4	5	4
31	4	4	4	4	4
32	4	4	4	4	4
33	3	4	4	4	4
34	4	4	4	4	4
35	4	4	4	4	4
36	3	4	5	5	4
37	5	4	4	5	4
38	5	5	5	5	5
39	4	3	3	4	4
40	4	4	4	4	5
41	4	3	3	3	3
42	4	4	5	5	4
43	5	5	3	4	4
44	3	3	3	4	4
45	4	4	4	4	4
46	4	4	4	4	4
47	1	2	3	5	4
48	4	4	4	4	4
49	4	4	4	4	4
50	4	5	5	5	5
51	4	4	4	4	4
52	5	5	4	4	4
53	5	5	5	5	5
54	3	3	4	5	5
55	4	5	5	5	5
56	4	4	4	4	4
57	5	5	5	5	5
58	3	3	4	4	3
59	4	4	4	4	4
60	4	4	3	4	4
61	4	4	4	4	4
62	5	3	4	4	4
63	4	4	4	4	4
64	4	4	3	4	3
65	4	4	4	5	5
66	4	4	3	4	4
67	4	4	4	4	4
68	4	4	4	5	4
69	4	4	4	4	4
70	4	4	4	5	4

30	5	5	5	5	4
31	4	4	4	4	4
32	5	4	4	4	4
33	3	4	4	4	4
34	4	4	4	4	4
35	4	4	4	4	4
36	5	5	5	3	5
37	3	4	4	5	3
38	5	5	5	5	5
39	4	4	4	3	3
40	5	4	5	5	5
41	5	4	4	4	3
42	5	5	4	4	5
43	4	5	5	4	4
44	3	3	3	4	4
45	4	4	4	4	4
46	3	4	4	4	4
47	5	5	5	4	3
48	3	4	4	4	4
49	4	4	4	4	4
50	4	5	4	5	5
51	4	4	4	4	4
52	4	5	5	4	5
53	5	5	5	5	5
54	4	5	5	5	5
55	5	5	5	5	5
56	4	5	3	4	4
57	4	4	4	4	4
58	4	4	3	4	5
59	5	4	4	4	4
60	4	4	4	4	4
61	4	4	4	5	5
62	4	3	4	5	4
63	4	4	4	4	4
64	4	3	4	3	3
65	4	4	4	4	4
66	4	4	4	4	4
67	4	4	4	4	4
68	5	5	3	5	4
69	4	4	4	4	4
70	5	5	5	4	4

71	5	5	3	4	4
72	4	5	5	5	5
73	5	5	5	5	5
74	4	4	4	4	4
75	4	4	4	4	4
76	4	3	3	3	3
77	4	4	4	4	4
78	4	3	3	3	3
79	4	4	4	4	4
80	5	5	5	4	4
81	5	4	4	4	4
82	4	4	5	4	5
83	4	4	4	4	4
84	5	5	5	4	4
85	5	4	4	4	4
86	4	4	5	4	4
87	5	5	5	5	5
88	5	4	5	5	4
89	5	5	5	5	5
90	4	4	3	4	3
91	5	5	5	5	5
92	5	4	2	2	2
93	5	5	4	4	5
94	5	2	2	2	2
95	5	4	4	5	4
96	4	2	2	2	2
97	4	4	4	4	4
98	4	5	4	5	4
99	4	4	4	4	4
100	4	4	4	4	4
101	4	5	5	4	4
102	4	4	4	4	4
103	5	5	5	5	5
104	3	3	4	4	5
105	5	5	5	5	5
106	5	5	4	4	4
107	4	5	5	5	5
108	5	4	5	3	5
109	5	5	5	5	5
110	4	4	4	5	5
111	2	4	4	4	4
71	4	4	4	4	4
72	5	5	4	5	5
73	4	4	4	4	4
74	4	4	4	4	4
75	4	4	4	4	4
76	4	3	4	3	3
77	4	4	4	4	4
78	4	3	4	3	3
79	4	4	4	4	4
80	4	5	5	5	5
81	4	4	4	4	4
82	5	5	4	4	4
83	4	4	4	2	4
84	4	5	5	5	5
85	5	4	5	4	4
86	4	5	5	5	5
87	5	5	5	5	5
88	5	5	5	5	5
89	5	5	5	5	5
90	4	4	4	4	5
91	5	5	5	5	5
92	5	2	5	2	2
93	5	5	5	5	4
94	5	2	5	2	2
95	4	5	4	5	4
96	5	2	5	2	2
97	4	4	4	4	4
98	5	5	5	5	5
99	4	4	4	4	4
100	4	4	4	2	4
101	4	5	4	5	5
102	4	4	4	2	4
103	5	5	5	5	5
104	4	5	4	3	4
105	5	5	5	5	5
106	5	4	4	5	4
107	5	5	5	5	5
108	5	5	5	5	5
109	5	5	5	5	5
110	5	3	3	3	5
111	2	4	2	3	3

112	4	4	4	4	4	112	4	4	4	4	4
113	4	4	4	5	5	113	4	4	4	5	4
114	5	5	5	4	4	114	5	5	5	4	5
115	5	5	5	4	4	115	4	4	4	4	4
116	4	5	3	4	5	116	5	4	3	5	4
117	4	3	3	3	3	117	3	4	4	3	4
118	5	4	4	5	5	118	4	4	5	3	3
119	4	4	4	4	4	119	4	4	4	4	4
120	4	4	4	4	4	120	3	4	4	4	4

NO URUT RES- PONDEN	JAWABAN RESPONDEN						
	A. LAYANAN DOKTER						
	TANGIBLES/PENAMPILAN PELAYANAN						
	1	2	3	4	5	6	7
1	4	4	4	4	4	4	4
2	5	5	5	5	5	5	4
3	4	4	4	4	4	4	4
4	5	5	5	4	5	5	5
5	5	4	3	3	3	3	4
6	5	4	4	4	4	5	5
7	4	5	5	5	4	5	4
8	4	4	4	4	4	4	4
9	4	4	4	4	4	4	4
10	4	4	4	4	4	4	4
11	4	5	5	5	4	4	5
12	4	4	4	4	4	4	4
13	5	4	4	4	4	5	5
14	3	3	4	3	3	4	4
15	4	3	4	4	4	5	5
16	3	3	4	4	4	5	3
17	4	4	4	4	4	4	4
18	5	5	5	4	4	5	4
19	4	4	4	4	4	4	4
20	5	5	5	5	5	5	5
21	5	5	4	4	4	4	4
22	5	5	5	4	5	5	5
23	3	3	3	3	3	3	3
24	4	4	4	4	4	4	4
25	3	4	4	4	4	4	4

26	5	5	5	5	5	5	4
27	5	5	5	5	5	5	5
28	4	5	5	4	4	5	4
29	5	5	5	5	5	5	5
30	4	4	4	3	4	5	4
31	4	4	4	4	4	4	4
32	4	4	4	4	4	4	4
33	3	4	4	4	4	4	4
34	4	4	4	4	4	4	4
35	4	4	4	4	4	4	4
36	3	3	4	3	4	5	5
37	5	4	4	3	4	4	4
38	5	5	5	5	5	5	5
39	3	4	4	3	3	4	4
40	5	4	4	5	4	5	4
41	4	4	5	4	4	5	4
42	4	4	4	4	4	4	4
43	3	4	4	4	4	4	4
44	4	4	4	4	4	4	4
45	4	4	4	4	4	4	4
46	4	4	3	4	4	3	4
47	3	3	3	5	4	5	4
48	4	4	4	3	4	4	3
49	4	4	4	4	4	4	4
50	3	4	4	3	2	5	4
51	4	4	4	4	4	4	4
52	5	5	5	5	5	5	3
53	5	5	5	5	5	5	5
54	3	5	4	2	3	4	4
55	4	5	5	4	5	5	5
56	4	3	4	3	4	5	4
57	4	4	4	4	5	5	5
58	3	3	4	3	4	4	3
59	4	5	5	5	4	4	4
60	3	3	4	4	4	4	4
61	4	3	4	4	4	5	5
62	3	4	4	3	4	5	3
63	4	4	4	4	4	4	4
64	4	3	3	4	3	4	3
65	4	4	4	5	5	4	4
66	4	4	4	3	3	4	4

67	3	3	3	3	3	4	4
68	4	3	3	5	4	5	4
69	3	3	3	4	4	4	4
70	5	3	4	5	4	5	4
71	4	4	4	4	4	4	4
72	4	4	4	4	5	5	5
73	4	4	4	5	5	5	5
74	4	4	4	4	4	4	4
75	4	4	4	3	3	4	4
76	4	4	4	4	4	3	3
77	4	3	3	3	3	4	4
78	4	4	4	4	4	3	3
79	4	4	4	4	4	4	4
80	5	5	4	4	4	5	5
81	4	4	4	4	4	4	4
82	4	4	4	5	4	5	5
83	4	4	4	4	4	4	4
84	4	4	4	5	5	4	5
85	5	4	4	4	4	4	4
86	5	5	4	3	4	5	4
87	5	5	5	5	5	5	5
88	5	5	5	5	5	5	4
89	5	5	5	5	5	5	5
90	4	4	4	4	3	4	4
91	5	5	5	5	5	5	5
92	5	4	4	4	4	4	4
93	5	5	4	5	4	5	5
94	5	5	5	4	4	2	4
95	2	2	4	4	4	5	4
96	4	4	5	4	4	4	4
97	4	4	4	4	4	4	4
98	5	4	4	2	4	5	4
99	4	4	4	4	4	4	4
100	5	2	4	4	4	4	4
101	4	5	5	5	5	5	5
102	5	2	3	3	4	4	5
103	5	4	4	4	4	4	4
104	4	4	3	4	5	4	4
105	5	4	5	5	5	5	5
106	5	5	4	4	4	4	4
107	4	4	4	4	4	4	4

108	5	3	2	2	2	5	5
109	5	5	5	5	5	5	5
110	3	3	3	4	3	5	5
111	3	2	3	3	3	4	4
112	4	4	4	3	3	4	4
113	4	3	4	4	4	4	4
114	5	5	5	5	5	5	4
115	4	3	4	4	4	4	4
116	4	5	4	5	3	5	4
117	3	4	3	3	3	3	4
118	5	5	5	4	5	3	5
119	4	3	4	4	4	4	4
120	4	3	3	3	3	4	4

NO URUT RES- PONDEN	JAWABAN RESPONDEN					
	B. SISTEM BPJS KESEHATAN					
	1	2	3	4	5	6
1	4	4	4	4	4	4
2	5	5	5	5	5	5
3	4	4	4	4	4	4
4	4	4	4	4	4	4
5	4	4	4	3	4	4
6	4	4	3	3	4	4
7	3	3	4	3	4	4
8	4	4	4	4	4	4
9	5	5	5	5	5	5
10	4	3	3	4	4	4
11	4	4	4	4	4	4
12	4	4	4	3	5	5
13	4	4	4	4	4	4
14	5	4	4	4	4	4
15	4	4	4	3	4	3
16	4	3	4	4	4	4
17	4	4	4	4	4	4
18	4	4	4	4	4	4
19	3	4	4	4	5	5
20	4	4	3	4	5	4
21	4	4	4	4	4	4

22	4	4	3	3	4	5
23	5	5	3	3	5	5
24	5	5	5	5	5	5
25	5	5	5	5	5	5
26	4	4	3	3	4	4
27	4	4	4	4	4	4
28	5	4	4	3	4	4
29	5	5	5	5	5	5
30	4	4	4	4	4	4
31	4	4	4	4	4	4
32	4	4	4	4	4	4
33	4	4	4	4	4	4
34	5	5	5	5	5	5
35	5	5	5	5	5	5
36	5	5	5	5	5	5
37	5	5	4	4	5	5
38	3	3	3	2	3	3
39	5	5	4	4	4	4
40	5	5	5	5	5	5
41	3	3	3	3	4	4
42	4	5	4	5	5	5
43	5	5	5	4	4	4
44	4	4	5	5	4	4
45	4	4	4	4	5	5
46	5	5	5	5	5	5
47	5	5	5	4	5	5
48	4	4	4	4	4	4
49	4	4	4	4	4	4
50	4	4	4	4	5	5
51	4	4	4	4	5	5
52	4	4	3	3	5	5
53	3	3	3	3	3	4
54	3	3	3	3	4	4
55	4	4	4	4	4	4
56	4	4	4	4	4	4
57	4	4	4	4	5	4
58	4	3	4	4	4	4
59	4	4	5	4	5	5
60	4	4	4	3	4	4
61	4	4	4	3	4	4
62	4	4	4	3	4	4

63	4	4	4	4	4	4
64	4	4	3	3	4	4
65	4	4	3	3	4	4
66	4	4	4	4	4	4
67	4	4	4	4	4	4
68	4	4	4	4	4	4
69	4	4	4	4	4	4
70	4	4	4	5	4	4
71	5	5	5	5	5	5
72	4	4	4	4	4	4
73	4	4	4	4	4	4
74	4	4	4	3	4	4
75	4	4	3	3	3	4
76	4	4	4	3	3	3
77	4	4	4	4	5	5
78	4	4	4	3	4	4
79	5	5	4	5	4	5
80	4	4	3	3	4	4
81	4	4	4	3	4	4
82	4	4	4	4	4	5
83	5	5	4	4	5	5
84	4	4	3	4	4	4
85	4	4	4	4	4	4
86	4	4	5	5	4	4
87	4	4	4	4	4	4
88	4	5	5	4	5	5
89	5	5	5	5	5	5
90	5	5	5	5	5	5
91	3	4	4	5	4	4
92	4	4	3	3	4	4
93	5	5	4	5	4	5
94	4	4	4	4	5	5
95	5	5	5	4	5	5
96	5	5	5	5	5	5
97	4	4	3	3	4	4
98	4	4	4	4	4	4
99	4	4	4	4	4	4
100	5	5	4	4	5	5
101	4	4	4	3	3	4
102	4	4	4	4	4	4
103	5	4	4	4	4	4

18	4	4	4	4	4	4	4	4	4	4	4
19	5	5	4	4	4	5	5	5	4	5	5
20	4	3	4	3	4	5	4	3	4	5	4
21	4	4	4	4	4	4	4	4	4	4	4
22	5	3	4	3	3	4	5	3	3	4	5
23	5	5	5	3	3	5	5	5	3	5	5
24	5	5	5	5	5	5	5	5	5	5	5
25	5	5	5	5	5	5	5	5	5	5	5
26	4	3	4	3	3	4	4	3	3	4	4
27	4	4	4	4	4	4	4	4	4	4	4
28	4	4	4	4	3	4	4	4	3	4	4
29	5	5	5	5	5	5	5	5	5	5	5
30	4	4	4	4	4	4	4	4	4	4	4
31	4	4	4	4	4	4	4	4	4	4	4
32	4	4	4	4	4	4	4	4	4	4	4
33	4	4	4	4	4	4	4	4	4	4	4
34	5	5	5	5	5	5	5	5	5	5	5
35	5	5	5	5	5	5	5	5	5	5	5
36	5	5	5	5	5	5	5	5	5	5	5
37	5	4	5	4	4	5	5	4	4	5	5
38	3	3	3	3	2	3	3	3	2	3	3
39	4	4	5	4	4	4	4	4	4	4	4
40	5	5	5	5	5	5	5	5	5	5	5
41	4	4	3	3	3	4	4	4	3	4	4
42	5	4	5	4	5	5	5	4	5	5	5
43	4	4	5	5	4	4	4	4	4	4	4
44	4	4	4	5	5	4	4	4	5	4	4
45	5	4	4	4	4	5	5	4	4	5	5
46	5	5	5	5	5	5	5	5	5	5	5
47	5	4	5	5	4	5	5	4	4	5	5
48	4	5	4	4	4	4	4	5	4	4	4
49	4	4	4	4	4	4	4	4	4	4	4
50	5	4	4	4	4	5	5	4	4	5	5
51	5	5	4	4	4	5	5	5	4	5	5
52	5	5	4	3	3	5	5	5	3	5	5
53	4	4	3	3	3	3	4	4	3	3	4
54	4	4	3	3	3	4	4	4	3	4	4
55	4	4	4	4	4	4	4	4	4	4	4
56	4	5	4	4	4	4	4	5	4	4	4
57	4	5	4	4	4	5	4	5	4	5	4
58	4	4	3	4	4	4	4	4	4	4	4

100	5	5	5	4	4	5	5	5	4	5	5
101	4	4	4	4	3	3	4	4	3	3	4
102	4	4	4	4	4	4	4	4	4	4	4
103	4	4	4	4	4	4	4	4	4	4	4
104	5	3	4	4	4	5	5	3	4	5	5
105	4	3	3	3	3	4	4	3	3	4	4
106	5	4	4	4	4	5	5	4	4	5	5
107	3	3	3	3	3	3	3	3	3	3	3
108	5	5	5	4	5	5	5	5	5	5	5
109	5	4	4	5	4	4	5	4	4	4	5
110	4	4	4	4	4	4	4	4	4	4	4
111	4	4	4	4	4	4	4	4	4	4	4
112	4	4	4	4	4	4	4	4	4	4	4
113	5	4	4	5	4	5	5	4	4	5	5
114	5	4	4	3	3	5	5	4	3	5	5
115	5	5	5	5	5	5	5	5	5	5	5
116	5	5	5	5	4	5	5	5	4	5	5
117	4	5	4	2	2	2	4	5	2	2	4
118	4	4	5	5	4	5	4	4	4	5	4
119	4	4	4	4	4	4	4	4	4	4	4
120	5	5	5	5	4	5	5	5	4	5	5

Lampiran 3

INPUT SEM

RSP	X11	X12	X13	X14	X15	X1	X21	X22	X23	X24	X25	X2
1	4	3	4	3	5	3.8	4	4	4	4	4	4
2	5	5	5	5	5	5	5	5	5	5	5	5
3	4	4	4	4	4	4	4	4	4	4	4	4
4	5	5	5	5	5	5	5	5	4	5	5	4.8
5	4	4	4	5	4	4.2	5	4	4	4	4	4.2
6	5	5	5	4	4	4.6	5	5	5	5	5	5
7	5	5	5	5	5	5	5	5	5	5	5	5
8	4	4	4	4	4	4	4	4	4	4	4	4
9	4	4	4	4	4	4	4	4	4	4	4	4
10	4	4	4	4	4	4	4	4	4	4	4	4
11	4	5	4	4	5	4.4	4	4	4	4	4	4
12	5	4	4	4	4	4.2	4	4	4	4	4	4
13	2	4	5	5	5	4.2	5	5	5	5	5	5
14	4	4	4	5	5	4.4	5	5	5	5	5	5
15	3	4	5	5	5	4.4	5	5	5	5	5	5
16	4	4	5	5	5	4.6	5	5	5	5	5	5
17	3	5	5	5	5	4.6	5	5	5	5	5	5
18	4	4	4	2	2	3.2	4	4	2	2	4	3.2
19	3	4	5	5	5	4.4	5	5	5	5	5	5
20	5	5	5	5	5	5	5	4	5	5	5	4.8
21	5	5	5	5	5	5	5	5	5	5	4	4.8
22	5	5	5	5	5	5	5	5	5	5	5	5
23	4	4	4	4	4	4	3	3	4	4	4	3.6
24	4	4	4	5	4	4.2	4	5	4	4	4	4.2
25	4	4	3	4	5	4	4	4	4	4	4	4
26	4	4	4	4	4	4	5	4	5	5	5	4.8
27	5	5	5	5	5	5	5	5	5	5	5	5
28	5	5	5	5	4	4.8	5	4	5	5	5	4.8
29	5	5	5	5	5	5	5	5	5	5	5	5
30	4	4	4	4	4	4	4	4	5	5	5	4.6
31	4	4	4	4	4	4	4	4	4	4	4	4
32	4	4	3	4	4	3.8	4	4	5	5	5	4.6
33	4	4	4	4	4	4	4	4	4	4	4	4
34	4	4	4	4	4	4	4	4	4	4	4	4
35	4	4	4	4	4	4	4	4	4	4	4	4
36	5	5	5	5	5	5	5	5	4	5	4	4.6

78	5	4	3	3	4	3.8	3	4	4	3	3	3.4
79	4	4	4	4	4	4	4	4	4	5	5	4.4
80	5	5	4	5	5	4.8	4	4	4	4	4	4
81	3	3	5	4	5	4	5	5	4	5	4	4.6
82	4	4	4	4	4	4	4	4	4	4	4	4
83	3	4	4	4	4	3.8	4	4	4	4	4	4
84	5	5	4	4	4	4.4	5	5	5	4	4	4.6
85	5	4	5	5	5	4.8	4	5	4	4	4	4.2
86	4	4	4	4	5	4.2	5	5	4	5	5	4.8
87	5	5	5	5	5	5	5	5	5	5	5	5
88	5	5	5	5	5	5	5	4	5	5	4	4.6
89	4	5	5	4	5	4.6	5	5	5	5	5	5
90	4	4	4	4	4	4	4	4	3	3	4	3.6
91	5	5	5	5	5	5	5	5	5	5	5	5
92	5	4	2	2	4	3.4	2	4	2	2	2	2.4
93	5	5	4	5	4	4.6	4	5	4	4	5	4.4
94	5	5	2	2	4	3.6	2	5	2	2	2	2.6
95	5	5	4	4	5	4.6	4	4	4	5	4	4.2
96	5	4	2	2	4	3.4	2	5	2	2	2	2.6
97	4	4	4	4	4	4	4	4	4	4	4	4
98	4	4	5	5	5	4.6	5	5	5	5	5	5
99	4	4	4	4	4	4	4	4	4	4	4	4
100	5	5	4	4	4	4.4	4	4	4	4	4	4
101	5	3	5	4	5	4.4	4	5	5	5	5	4.8
102	5	4	4	4	4	4.2	5	4	4	4	5	4.4
103	2	4	5	5	5	4.2	5	5	5	5	5	5
104	4	4	4	4	4	4	4	4	4	4	4	4
105	3	4	5	5	5	4.4	5	5	5	5	5	5
106	4	5	4	4	4	4.2	5	5	4	5	5	4.8
107	4	4	5	5	5	4.6	5	5	5	5	5	5
108	5	5	4	4	5	4.6	5	5	5	4	4	4.6
109	5	5	5	5	5	5	5	5	5	5	5	5
110	4	5	4	3	3	3.8	3	4	3	3	3	3.2
111	4	2	4	4	4	3.6	4	4	4	4	4	4
112	4	4	4	4	4	4	4	4	4	4	4	4
113	4	4	4	4	4	4	4	4	4	4	4	4
114	5	4	5	5	4	4.6	4	3	5	5	5	4.4
115	4	4	4	4	4	4	4	4	4	4	4	4
116	4	3	4	3	4	3.6	3	5	4	5	3	4
117	4	4	3	4	4	3.8	4	4	4	4	3	3.8
118	5	5	4	5	5	4.8	4	3	4	5	5	4.2

119	4	4	4	4	4	4	4	4	4	4	4	4
120	4	4	4	4	5	4.2	4	4	4	3	4	3.8

RSP	X31	X32	X33	X34	X35	X3	X41	X42	X43	X44	X45	X4
1	4	4	4	4	4	4	4	4	5	4	4	4.2
2	5	5	5	5	5	5	4	5	4	5	5	4.6
3	5	5	4	4	4	4.4	5	4	4	4	4	4.2
4	5	5	4	5	5	4.8	5	5	5	5	5	5
5	5	4	4	5	4	4.4	3	4	2	4	3	3.2
6	5	5	4	5	5	4.8	5	5	4	5	5	4.8
7	5	5	5	4	4	4.6	4	4	4	4	4	4
8	4	4	4	4	4	4	4	4	5	4	4	4.2
9	4	4	4	4	4	4	4	4	5	4	4	4.2
10	4	4	4	4	4	4	4	4	4	4	4	4
11	4	4	4	4	4	4	3	4	5	4	4	4
12	4	4	4	4	4	4	4	4	5	4	4	4.2
13	4	5	5	5	5	4.8	5	5	5	5	5	5
14	4	3	4	4	4	3.8	5	5	2	5	5	4.4
15	4	5	5	5	5	4.8	5	5	3	5	5	4.6
16	4	3	4	4	5	4	4	4	4	4	4	4
17	4	5	5	5	5	4.8	5	5	3	5	5	4.6
18	4	4	4	2	4	3.6	4	4	4	4	4	4
19	4	4	4	4	4	4	5	5	4	5	5	4.8
20	5	5	5	5	5	5	5	5	4	5	5	4.8
21	5	5	5	5	5	5	5	5	3	5	5	4.6
22	5	5	5	5	5	5	5	5	4	5	5	4.8
23	3	3	3	4	4	3.4	3	3	5	3	3	3.4
24	4	5	4	4	4	4.2	4	4	4	4	4	4
25	3	4	4	5	5	4.2	4	4	4	4	4	4
26	5	5	5	5	5	5	4	4	5	5	5	4.6
27	5	5	5	5	5	5	5	5	4	5	5	4.8
28	5	4	4	5	5	4.6	4	5	3	5	5	4.4
29	5	5	5	5	5	5	5	5	5	5	5	5
30	4	4	4	5	4	4.2	5	5	4	5	4	4.6
31	4	4	4	4	4	4	4	4	4	4	4	4
32	4	4	4	4	4	4	5	4	5	4	4	4.4
33	3	4	4	4	4	3.8	3	4	4	4	4	3.8
34	4	4	4	4	4	4	4	4	2	4	4	3.6
35	4	4	4	4	4	4	4	4	3	4	4	3.8
36	3	4	5	5	4	4.2	5	5	3	3	5	4.2
37	5	4	4	5	4	4.4	3	4	4	5	3	3.8

38	5	5	5	5	5	5	5	5	5	5	5	5
39	4	3	3	4	4	3.6	4	4	4	3	3	3.6
40	4	4	4	4	5	4.2	5	4	4	5	5	4.6
41	4	3	3	3	3	3.2	5	4	4	4	3	4
42	4	4	5	5	4	4.4	5	5	4	4	5	4.6
43	5	5	3	4	4	4.2	4	5	4	4	4	4.2
44	3	3	3	4	4	3.4	3	3	4	4	4	3.6
45	4	4	4	4	4	4	4	4	2	4	4	3.6
46	4	4	4	4	4	4	3	4	5	4	4	4
47	1	2	3	5	4	3	5	5	5	4	3	4.4
48	4	4	4	4	4	4	3	4	4	4	4	3.8
49	4	4	4	4	4	4	4	4	3	4	4	3.8
50	4	5	5	5	5	4.8	4	5	2	5	5	4.2
51	4	4	4	4	4	4	4	4	4	4	4	4
52	5	5	4	4	4	4.4	4	5	4	4	5	4.4
53	5	5	5	5	5	5	5	5	4	5	5	4.8
54	3	3	4	5	5	4	4	5	3	5	5	4.4
55	4	5	5	5	5	4.8	5	5	3	5	5	4.6
56	4	4	4	4	4	4	4	5	4	4	4	4.2
57	5	5	5	5	5	5	4	4	2	4	4	3.6
58	3	3	4	4	3	3.4	4	4	3	4	5	4
59	4	4	4	4	4	4	5	4	4	4	4	4.2
60	4	4	3	4	4	3.8	4	4	4	4	4	4
61	4	4	4	4	4	4	4	4	4	5	5	4.4
62	5	3	4	4	4	4	4	3	4	5	4	4
63	4	4	4	4	4	4	4	4	4	4	4	4
64	4	4	3	4	3	3.6	4	3	4	3	3	3.4
65	4	4	4	5	5	4.4	4	4	4	4	4	4
66	4	4	3	4	4	3.8	4	4	4	4	4	4
67	4	4	4	4	4	4	4	4	4	4	4	4
68	4	4	4	5	4	4.2	5	5	4	5	4	4.6
69	4	4	4	4	4	4	4	4	2	4	4	3.6
70	4	4	4	5	4	4.2	5	5	4	4	4	4.4
71	5	5	3	4	4	4.2	4	4	5	4	4	4.2
72	4	5	5	5	5	4.8	5	5	4	5	5	4.8
73	5	5	5	5	5	5	4	4	5	4	4	4.2
74	4	4	4	4	4	4	4	4	3	4	4	3.8
75	4	4	4	4	4	4	4	4	4	4	4	4
76	4	3	3	3	3	3.2	4	3	5	3	3	3.6
77	4	4	4	4	4	4	4	4	4	4	4	4
78	4	3	3	3	3	3.2	4	3	4	3	3	3.4
79	4	4	4	4	4	4	4	4	5	4	4	4.2
80	5	5	5	4	4	4.6	4	5	5	5	5	4.8

81	5	4	4	4	4	4.2	4	4	4	4	4	4
82	4	4	5	4	5	4.4	5	5	4	4	4	4.4
83	4	4	4	4	4	4	4	4	5	2	4	3.8
84	5	5	5	4	4	4.6	4	5	4	5	5	4.6
85	5	4	4	4	4	4.2	5	4	4	4	4	4.2
86	4	4	5	4	4	4.2	4	5	5	5	5	4.8
87	5	5	5	5	5	5	5	5	4	5	5	4.8
88	5	4	5	5	4	4.6	5	5	5	5	5	5
89	5	5	5	5	5	5	5	5	5	5	5	5
90	4	4	3	4	3	3.6	4	4	4	4	5	4.2
91	5	5	5	5	5	5	5	5	4	5	5	4.8
92	5	4	2	2	2	3	5	2	5	2	2	3.2
93	5	5	4	4	5	4.6	5	5	4	5	4	4.6
94	5	2	2	2	2	2.6	5	2	4	2	2	3
95	5	4	4	5	4	4.4	4	5	4	5	4	4.4
96	4	2	2	2	2	2.4	5	2	3	2	2	2.8
97	4	4	4	4	4	4	4	4	3	4	4	3.8
98	4	5	4	5	4	4.4	5	5	5	5	5	5
99	4	4	4	4	4	4	4	4	5	4	4	4.2
100	4	4	4	4	4	4	4	4	1	2	4	3
101	4	5	5	4	4	4.4	4	5	3	5	5	4.4
102	4	4	4	4	4	4	4	4	5	2	4	3.8
103	5	5	5	5	5	5	5	5	5	5	5	5
104	3	3	4	4	5	3.8	4	5	5	3	4	4.2
105	5	5	5	5	5	5	5	5	3	5	5	4.6
106	5	5	4	4	4	4.4	5	4	4	5	4	4.4
107	4	5	5	5	5	4.8	5	5	4	5	5	4.8
108	5	4	5	3	5	4.4	5	5	5	5	5	5
109	5	5	5	5	5	5	5	5	3	5	5	4.6
110	4	4	4	5	5	4.4	5	3	4	3	5	4
111	2	4	4	4	4	3.6	2	4	4	3	3	3.2
112	4	4	4	4	4	4	4	4	4	4	4	4
113	4	4	4	5	5	4.4	4	4	1	5	4	3.6
114	5	5	5	4	4	4.6	5	5	4	4	5	4.6
115	5	5	5	4	4	4.6	4	4	5	4	4	4.2
116	4	5	3	4	5	4.2	5	4	4	5	4	4.4
117	4	3	3	3	3	3.2	3	4	5	3	4	3.8
118	5	4	4	5	5	4.6	4	4	4	3	3	3.6
119	4	4	4	4	4	4	4	4	5	4	4	4.2
120	4	4	4	4	4	4	3	4	4	4	4	3.8

RSP	X51	X52	X53	X54	X55	X56	X57	X5
1	4	4	4	4	4	4	4	4.00
2	5	5	5	5	5	5	4	4.86
3	4	4	4	4	4	4	4	4.00
4	5	5	5	4	5	5	5	4.86
5	5	4	3	3	3	3	4	3.57
6	5	4	4	4	4	5	5	4.43
7	4	5	5	5	4	5	4	4.57
8	4	4	4	4	4	4	4	4.00
9	4	4	4	4	4	4	4	4.00
10	4	4	4	4	4	4	4	4.00
11	4	5	5	5	4	4	5	4.57
12	4	4	4	4	4	4	4	4.00
13	5	4	4	4	4	5	5	4.43
14	3	3	4	3	3	4	4	3.43
15	4	3	4	4	4	5	5	4.14
16	3	3	4	4	4	5	3	3.71
17	4	4	4	4	4	4	4	4.00
18	5	5	5	4	4	5	4	4.57
19	4	4	4	4	4	4	4	4.00
20	5	5	5	5	5	5	5	5.00
21	5	5	4	4	4	4	4	4.29
22	5	5	5	4	5	5	5	4.86
23	3	3	3	3	3	3	3	3.00
24	4	4	4	4	4	4	4	4.00
25	3	4	4	4	4	4	4	3.86
26	5	5	5	5	5	5	4	4.86
27	5	5	5	5	5	5	5	5.00
28	4	5	5	4	4	5	4	4.43
29	5	5	5	5	5	5	5	5.00
30	4	4	4	3	4	5	4	4.00
31	4	4	4	4	4	4	4	4.00
32	4	4	4	4	4	4	4	4.00
33	3	4	4	4	4	4	4	3.86
34	4	4	4	4	4	4	4	4.00
35	4	4	4	4	4	4	4	4.00
36	3	3	4	3	4	5	5	3.86
37	5	4	4	3	4	4	4	4.00
38	5	5	5	5	5	5	5	5.00
39	3	4	4	3	3	4	4	3.57

40	5	4	4	5	4	5	4	4.43
41	4	4	5	4	4	5	4	4.29
42	4	4	4	4	4	4	4	4.00
43	3	4	4	4	4	4	4	3.86
44	4	4	4	4	4	4	4	4.00
45	4	4	4	4	4	4	4	4.00
46	4	4	3	4	4	3	4	3.71
47	3	3	3	5	4	5	4	3.86
48	4	4	4	3	4	4	3	3.71
49	4	4	4	4	4	4	4	4.00
50	3	4	4	3	2	5	4	3.57
51	4	4	4	4	4	4	4	4.00
52	5	5	5	5	5	5	3	4.71
53	5	5	5	5	5	5	5	5.00
54	3	5	4	2	3	4	4	3.57
55	4	5	5	4	5	5	5	4.71
56	4	3	4	3	4	5	4	3.86
57	4	4	4	4	5	5	5	4.43
58	3	3	4	3	4	4	3	3.43
59	4	5	5	5	4	4	4	4.43
60	3	3	4	4	4	4	4	3.71
61	4	3	4	4	4	5	5	4.14
62	3	4	4	3	4	5	3	3.71
63	4	4	4	4	4	4	4	4.00
64	4	3	3	4	3	4	3	3.43
65	4	4	4	5	5	4	4	4.29
66	4	4	4	3	3	4	4	3.71
67	3	3	3	3	3	4	4	3.29
68	4	3	3	5	4	5	4	4.00
69	3	3	3	4	4	4	4	3.57
70	5	3	4	5	4	5	4	4.29
71	4	4	4	4	4	4	4	4.00
72	4	4	4	4	5	5	5	4.43
73	4	4	4	5	5	5	5	4.57
74	4	4	4	4	4	4	4	4.00
75	4	4	4	3	3	4	4	3.71
76	4	4	4	4	4	3	3	3.71
77	4	3	3	3	3	4	4	3.43
78	4	4	4	4	4	3	3	3.71
79	4	4	4	4	4	4	4	4.00
80	5	5	4	4	4	5	5	4.57

81	4	4	4	4	4	4	4	4.00
82	4	4	4	5	4	5	5	4.43
83	4	4	4	4	4	4	4	4.00
84	4	4	4	5	5	4	5	4.43
85	5	4	4	4	4	4	4	4.14
86	5	5	4	3	4	5	4	4.29
87	5	5	5	5	5	5	5	5.00
88	5	5	5	5	5	5	4	4.86
89	5	5	5	5	5	5	5	5.00
90	4	4	4	4	3	4	4	3.86
91	5	5	5	5	5	5	5	5.00
92	5	4	4	4	4	4	4	4.14
93	5	5	4	5	4	5	5	4.71
94	5	5	5	4	4	2	4	4.14
95	2	2	4	4	4	5	4	3.57
96	4	4	5	4	4	4	4	4.14
97	4	4	4	4	4	4	4	4.00
98	5	4	4	2	4	5	4	4.00
99	4	4	4	4	4	4	4	4.00
100	5	2	4	4	4	4	4	3.86
101	4	5	5	5	5	5	5	4.86
102	5	2	3	3	4	4	5	3.71
103	5	4	4	4	4	4	4	4.14
104	4	4	3	4	5	4	4	4.00
105	5	4	5	5	5	5	5	4.86
106	5	5	4	4	4	4	4	4.29
107	4	4	4	4	4	4	4	4.00
108	5	3	2	2	2	5	5	3.43
109	5	5	5	5	5	5	5	5.00
110	3	3	3	4	3	5	5	3.71
111	3	2	3	3	3	4	4	3.14
112	4	4	4	3	3	4	4	3.71
113	4	3	4	4	4	4	4	3.86
114	5	5	5	5	5	5	4	4.86
115	4	3	4	4	4	4	4	3.86
116	4	5	4	5	3	5	4	4.29
117	3	4	3	3	3	3	4	3.29
118	5	5	5	4	5	3	5	4.57
119	4	3	4	4	4	4	4	3.86
120	4	3	3	3	3	4	4	3.43

RSP	Y111	Y112	Y11	Y121	Y122	Y12	Y131	Y132	Y13	Y211	Y212	Y21
1	4	4	4	4	4	4.0	4	4	4	4	4	4
2	5	5	5	5	5	5.0	5	5	5	5	5	5
3	4	4	4	4	4	4.0	4	4	4	4	4	4
4	4	4	4	4	4	4.0	4	4	4	4	4	4
5	4	4	4	4	3	3.5	4	4	4	4	4	4
6	4	4	4	3	3	3.0	4	4	4	4	3	4
7	3	3	3	4	3	3.5	4	4	4	4	3	4
8	4	4	4	4	4	4.0	4	4	4	4	4	4
9	5	5	5	5	5	5.0	5	5	5	5	5	5
10	4	3	3.5	3	4	3.5	4	4	4	4	4	4
11	4	4	4	4	4	4.0	4	4	4	4	4	4
12	4	4	4	4	3	3.5	5	5	5	5	5	5
13	4	4	4	4	4	4.0	4	4	4	4	5	5
14	5	4	4.5	4	4	4.0	4	4	4	4	5	5
15	4	4	4	4	3	3.5	4	3	3.5	3	5	4
16	4	3	3.5	4	4	4.0	4	4	4	4	4	4
17	4	4	4	4	4	4.0	4	4	4	4	4	4
18	4	4	4	4	4	4.0	4	4	4	4	4	4
19	3	4	3.5	4	4	4.0	5	5	5	5	5	5
20	4	4	4	3	4	3.5	5	4	4.5	4	3	4
21	4	4	4	4	4	4.0	4	4	4	4	4	4
22	4	4	4	3	3	3.0	4	5	4.5	5	3	4
23	5	5	5	3	3	3.0	5	5	5	5	5	5
24	5	5	5	5	5	5.0	5	5	5	5	5	5
25	5	5	5	5	5	5.0	5	5	5	5	5	5
26	4	4	4	3	3	3.0	4	4	4	4	3	4
27	4	4	4	4	4	4.0	4	4	4	4	4	4
28	5	4	4.5	4	3	3.5	4	4	4	4	4	4
29	5	5	5	5	5	5.0	5	5	5	5	5	5
30	4	4	4	4	4	4.0	4	4	4	4	4	4
31	4	4	4	4	4	4.0	4	4	4	4	4	4
32	4	4	4	4	4	4.0	4	4	4	4	4	4
33	4	4	4	4	4	4.0	4	4	4	4	4	4
34	5	5	5	5	5	5.0	5	5	5	5	5	5
35	5	5	5	5	5	5.0	5	5	5	5	5	5
36	5	5	5	5	5	5.0	5	5	5	5	5	5
37	5	5	5	4	4	4.0	5	5	5	5	4	5
38	3	3	3	3	2	2.5	3	3	3	3	3	3
39	5	5	5	4	4	4.0	4	4	4	4	4	4
40	5	5	5	5	5	5.0	5	5	5	5	5	5

41	3	3	3	3	3	3.0	4	4	4	4	4	4
42	4	5	4.5	4	5	4.5	5	5	5	5	4	5
43	5	5	5	5	4	4.5	4	4	4	4	4	4
44	4	4	4	5	5	5.0	4	4	4	4	4	4
45	4	4	4	4	4	4.0	5	5	5	5	4	5
46	5	5	5	5	5	5.0	5	5	5	5	5	5
47	5	5	5	5	4	4.5	5	5	5	5	4	5
48	4	4	4	4	4	4.0	4	4	4	4	5	5
49	4	4	4	4	4	4.0	4	4	4	4	4	4
50	4	4	4	4	4	4.0	5	5	5	5	4	5
51	4	4	4	4	4	4.0	5	5	5	5	5	5
52	4	4	4	3	3	3.0	5	5	5	5	5	5
53	3	3	3	3	3	3.0	3	4	3.5	4	4	4
54	3	3	3	3	3	3.0	4	4	4	4	4	4
55	4	4	4	4	4	4.0	4	4	4	4	4	4
56	4	4	4	4	4	4.0	4	4	4	4	5	5
57	4	4	4	4	4	4.0	5	4	4.5	4	5	5
58	4	3	3.5	4	4	4.0	4	4	4	4	4	4
59	4	4	4	5	4	4.5	5	5	5	5	4	5
60	4	4	4	4	3	3.5	4	4	4	4	4	4
61	4	4	4	4	3	3.5	4	4	4	4	4	4
62	4	4	4	4	3	3.5	4	4	4	4	4	4
63	4	4	4	4	4	4.0	4	4	4	4	4	4
64	4	4	4	3	3	3.0	4	4	4	4	4	4
65	4	4	4	3	3	3.0	4	4	4	4	4	4
66	4	4	4	4	4	4.0	4	4	4	4	5	5
67	4	4	4	4	4	4.0	4	4	4	4	4	4
68	4	4	4	4	4	4.0	4	4	4	4	3	4
69	4	4	4	4	4	4.0	4	4	4	4	4	4
70	4	4	4	4	5	4.5	4	4	4	4	4	4
71	5	5	5	5	5	5.0	5	5	5	5	5	5
72	4	4	4	4	4	4.0	4	4	4	4	4	4
73	4	4	4	4	4	4.0	4	4	4	4	4	4
74	4	4	4	4	3	3.5	4	4	4	4	4	4
75	4	4	4	3	3	3.0	3	4	3.5	4	3	4
76	4	4	4	4	3	3.5	3	3	3	3	4	4
77	4	4	4	4	4	4.0	5	5	5	5	4	5
78	4	4	4	4	3	3.5	4	4	4	4	4	4
79	5	5	5	4	5	4.5	4	5	4.5	5	4	5
80	4	4	4	3	3	3.0	4	4	4	4	4	4
81	4	4	4	4	3	3.5	4	4	4	4	3	4

82	4	4	4	4	4	4.0	4	5	4.5	5	4	5
83	5	5	5	4	4	4.0	5	5	5	5	5	5
84	4	4	4	3	4	3.5	4	4	4	4	4	4
85	4	4	4	4	4	4.0	4	4	4	4	4	4
86	4	4	4	5	5	5.0	4	4	4	4	5	5
87	4	4	4	4	4	4.0	4	4	4	4	4	4
88	4	5	4.5	5	4	4.5	5	5	5	5	5	5
89	5	5	5	5	5	5.0	5	5	5	5	5	5
90	5	5	5	5	5	5.0	5	5	5	5	5	5
91	3	4	3.5	4	5	4.5	4	4	4	4	4	4
92	4	4	4	3	3	3.0	4	4	4	4	4	4
93	5	5	5	4	5	4.5	4	5	4.5	5	4	5
94	4	4	4	4	4	4.0	5	5	5	5	4	5
95	5	5	5	5	4	4.5	5	5	5	5	5	5
96	5	5	5	5	5	5.0	5	5	5	5	5	5
97	4	4	4	3	3	3.0	4	4	4	4	4	4
98	4	4	4	4	4	4.0	4	4	4	4	4	4
99	4	4	4	4	4	4.0	4	4	4	4	4	4
100	5	5	5	4	4	4.0	5	5	5	5	5	5
101	4	4	4	4	3	3.5	3	4	3.5	4	4	4
102	4	4	4	4	4	4.0	4	4	4	4	4	4
103	5	4	4.5	4	4	4.0	4	4	4	4	4	4
104	5	4	4.5	4	4	4.0	5	5	5	5	3	4
105	3	3	3	3	3	3.0	4	4	4	4	3	4
106	4	4	4	4	4	4.0	5	5	5	5	4	5
107	3	3	3	3	3	3.0	3	3	3	3	3	3
108	5	5	5	4	5	4.5	5	5	5	5	5	5
109	4	4	4	5	4	4.5	4	5	4.5	5	4	5
110	4	4	4	4	4	4.0	4	4	4	4	4	4
111	4	4	4	4	4	4.0	4	4	4	4	4	4
112	4	4	4	4	4	4.0	4	4	4	4	4	4
113	4	4	4	5	4	4.5	5	5	5	5	4	5
114	4	4	4	3	3	3.0	5	5	5	5	4	5
115	5	5	5	5	5	5.0	5	5	5	5	5	5
116	5	5	5	5	4	4.5	5	5	5	5	5	5
117	4	4	4	2	2	2.0	2	4	3	4	5	5
118	5	5	5	5	4	4.5	5	4	4.5	4	4	4
119	4	4	4	4	4	4.0	4	4	4	4	4	4
120	5	5	5	5	4	4.5	5	5	5	5	5	5

RSP	Y221	Y222	Y223	Y22	Y231	Y232	Y233	Y23	Y241	Y242	Y243	Y24
1	4	4	4	3	4	4	4	4.00	4	4	4	4.00
2	5	5	5	4	5	5	5	5.00	5	5	5	5.00
3	4	4	4	4	4	4	4	4.00	4	4	4	4.00
4	4	4	4	4	4	4	4	4.00	4	4	4	4.00
5	4	4	3	4	4	4	4	4.00	3	4	4	3.67
6	4	3	3	4	4	4	3	3.67	3	4	4	3.67
7	3	4	3	4	4	4	3	3.67	3	4	4	3.67
8	4	4	4	5	4	4	4	4.00	4	4	4	4.00
9	5	5	5	6	5	5	5	5.00	5	5	5	5.00
10	3	3	4	5	4	4	4	4.00	4	4	4	4.00
11	4	4	4	6	4	4	4	4.00	4	4	4	4.00
12	4	4	3	6	5	5	5	5.00	3	5	5	4.33
13	4	4	4	6	4	4	5	4.33	4	4	4	4.00
14	4	4	4	7	4	4	5	4.33	4	4	4	4.00
15	4	4	3	7	4	3	5	4.00	3	4	3	3.33
16	3	4	4	7	4	4	4	4.00	4	4	4	4.00
17	4	4	4	7	4	4	4	4.00	4	4	4	4.00
18	4	4	4	8	4	4	4	4.00	4	4	4	4.00
19	4	4	4	8	5	5	5	5.00	4	5	5	4.67
20	4	3	4	8	5	4	3	4.00	4	5	4	4.33
21	4	4	4	8	4	4	4	4.00	4	4	4	4.00
22	4	3	3	8	4	5	3	4.00	3	4	5	4.00
23	5	3	3	9	5	5	5	5.00	3	5	5	4.33
24	5	5	5	10	5	5	5	5.00	5	5	5	5.00
25	5	5	5	10	5	5	5	5.00	5	5	5	5.00
26	4	3	3	9	4	4	3	3.67	3	4	4	3.67
27	4	4	4	10	4	4	4	4.00	4	4	4	4.00
28	4	4	3	10	4	4	4	4.00	3	4	4	3.67
29	5	5	5	11	5	5	5	5.00	5	5	5	5.00
30	4	4	4	11	4	4	4	4.00	4	4	4	4.00
31	4	4	4	11	4	4	4	4.00	4	4	4	4.00
32	4	4	4	11	4	4	4	4.00	4	4	4	4.00
33	4	4	4	11	4	4	4	4.00	4	4	4	4.00
34	5	5	5	12	5	5	5	5.00	5	5	5	5.00
35	5	5	5	13	5	5	5	5.00	5	5	5	5.00
36	5	5	5	13	5	5	5	5.00	5	5	5	5.00
37	5	4	4	13	5	5	4	4.67	4	5	5	4.67
38	3	3	2	12	3	3	3	3.00	2	3	3	2.67
39	5	4	4	13	4	4	4	4.00	4	4	4	4.00
40	5	5	5	14	5	5	5	5.00	5	5	5	5.00

41	3	3	3	13	4	4	4	4.00	3	4	4	3.67
42	5	4	5	14	5	5	4	4.67	5	5	5	5.00
43	5	5	4	14	4	4	4	4.00	4	4	4	4.00
44	4	5	5	15	4	4	4	4.00	5	4	4	4.33
45	4	4	4	14	5	5	4	4.67	4	5	5	4.67
46	5	5	5	15	5	5	5	5.00	5	5	5	5.00
47	5	5	4	15	5	5	4	4.67	4	5	5	4.67
48	4	4	4	15	4	4	5	4.33	4	4	4	4.00
49	4	4	4	15	4	4	4	4.00	4	4	4	4.00
50	4	4	4	16	5	5	4	4.67	4	5	5	4.67
51	4	4	4	16	5	5	5	5.00	4	5	5	4.67
52	4	3	3	16	5	5	5	5.00	3	5	5	4.33
53	3	3	3	16	3	4	4	3.67	3	3	4	3.33
54	3	3	3	16	4	4	4	4.00	3	4	4	3.67
55	4	4	4	17	4	4	4	4.00	4	4	4	4.00
56	4	4	4	17	4	4	5	4.33	4	4	4	4.00
57	4	4	4	17	5	4	5	4.67	4	5	4	4.33
58	3	4	4	17	4	4	4	4.00	4	4	4	4.00
59	4	5	4	18	5	5	4	4.67	4	5	5	4.67
60	4	4	3	18	4	4	4	4.00	3	4	4	3.67
61	4	4	3	18	4	4	4	4.00	3	4	4	3.67
62	4	4	3	18	4	4	4	4.00	3	4	4	3.67
63	4	4	4	19	4	4	4	4.00	4	4	4	4.00
64	4	3	3	19	4	4	4	4.00	3	4	4	3.67
65	4	3	3	19	4	4	4	4.00	3	4	4	3.67
66	4	4	4	20	4	4	5	4.33	4	4	4	4.00
67	4	4	4	20	4	4	4	4.00	4	4	4	4.00
68	4	4	4	20	4	4	3	3.67	4	4	4	4.00
69	4	4	4	20	4	4	4	4.00	4	4	4	4.00
70	4	4	5	21	4	4	4	4.00	5	4	4	4.33
71	5	5	5	22	5	5	5	5.00	5	5	5	5.00
72	4	4	4	21	4	4	4	4.00	4	4	4	4.00
73	4	4	4	21	4	4	4	4.00	4	4	4	4.00
74	4	4	3	21	4	4	4	4.00	3	4	4	3.67
75	4	3	3	21	3	4	3	3.33	3	3	4	3.33
76	4	4	3	22	3	3	4	3.33	3	3	3	3.00
77	4	4	4	22	5	5	4	4.67	4	5	5	4.67
78	4	4	3	22	4	4	4	4.00	3	4	4	3.67
79	5	4	5	23	4	5	4	4.33	5	4	5	4.67
80	4	3	3	23	4	4	4	4.00	3	4	4	3.67
81	4	4	3	23	4	4	3	3.67	3	4	4	3.67

82	4	4	4	24	4	5	4	4.33	4	4	5	4.33
83	5	4	4	24	5	5	5	5.00	4	5	5	4.67
84	4	3	4	24	4	4	4	4.00	4	4	4	4.00
85	4	4	4	24	4	4	4	4.00	4	4	4	4.00
86	4	5	5	25	4	4	5	4.33	5	4	4	4.33
87	4	4	4	25	4	4	4	4.00	4	4	4	4.00
88	5	5	4	26	5	5	5	5.00	4	5	5	4.67
89	5	5	5	26	5	5	5	5.00	5	5	5	5.00
90	5	5	5	26	5	5	5	5.00	5	5	5	5.00
91	4	4	5	26	4	4	4	4.00	5	4	4	4.33
92	4	3	3	26	4	4	4	4.00	3	4	4	3.67
93	5	4	5	27	4	5	4	4.33	5	4	5	4.67
94	4	4	4	27	5	5	4	4.67	4	5	5	4.67
95	5	5	4	27	5	5	5	5.00	4	5	5	4.67
96	5	5	5	28	5	5	5	5.00	5	5	5	5.00
97	4	3	3	27	4	4	4	4.00	3	4	4	3.67
98	4	4	4	28	4	4	4	4.00	4	4	4	4.00
99	4	4	4	28	4	4	4	4.00	4	4	4	4.00
100	5	4	4	28	5	5	5	5.00	4	5	5	4.67
101	4	4	3	28	3	4	4	3.67	3	3	4	3.33
102	4	4	4	29	4	4	4	4.00	4	4	4	4.00
103	4	4	4	29	4	4	4	4.00	4	4	4	4.00
104	4	4	4	29	5	5	3	4.33	4	5	5	4.67
105	3	3	3	29	4	4	3	3.67	3	4	4	3.67
106	4	4	4	30	5	5	4	4.67	4	5	5	4.67
107	3	3	3	29	3	3	3	3.00	3	3	3	3.00
108	5	4	5	31	5	5	5	5.00	5	5	5	5.00
109	4	5	4	31	4	5	4	4.33	4	4	5	4.33
110	4	4	4	31	4	4	4	4.00	4	4	4	4.00
111	4	4	4	31	4	4	4	4.00	4	4	4	4.00
112	4	4	4	31	4	4	4	4.00	4	4	4	4.00
113	4	5	4	32	5	5	4	4.67	4	5	5	4.67
114	4	3	3	31	5	5	4	4.67	3	5	5	4.33
115	5	5	5	33	5	5	5	5.00	5	5	5	5.00
116	5	5	4	33	5	5	5	5.00	4	5	5	4.67
117	4	2	2	31	2	4	5	3.67	2	2	4	2.67
118	5	5	4	33	5	4	4	4.33	4	5	4	4.33
119	4	4	4	33	4	4	4	4.00	4	4	4	4.00
120	5	5	4	34	5	5	5	5.00	4	5	5	4.67

DISTRIBUSI JAWABAN RESPONDEN

Frequency Table

X11

		Frequency	Percent	Valid Percent	Cumulative Percent
Valid	TS	2	1,7	1,7	1,7
	CS	8	6,7	6,7	8,3
	S	65	54,2	54,2	62,5
	SS	45	37,5	37,5	100,0
	Total	120	100,0	100,0	

X12

		Frequency	Percent	Valid Percent	Cumulative Percent
Valid	TS	1	,8	,8	,8
	CS	7	5,8	5,8	6,7
	S	71	59,2	59,2	65,8
	SS	41	34,2	34,2	100,0
	Total	120	100,0	100,0	

X13

		Frequency	Percent	Valid Percent	Cumulative Percent
Valid	TS	3	2,5	2,5	2,5
	CS	8	6,7	6,7	9,2
	S	63	52,5	52,5	61,7
	SS	46	38,3	38,3	100,0
	Total	120	100,0	100,0	

X14

		Frequency	Percent	Valid Percent	Cumulative Percent
Valid	TS	4	3,3	3,3	3,3
	CS	9	7,5	7,5	10,8
	S	62	51,7	51,7	62,5
	SS	45	37,5	37,5	100,0
	Total	120	100,0	100,0	

X15

		Frequency	Percent	Valid Percent	Cumulative Percent
Valid	TS	2	1,7	1,7	1,7
	CS	5	4,2	4,2	5,8
	S	65	54,2	54,2	60,0
	SS	48	40,0	40,0	100,0
	Total	120	100,0	100,0	

X21

		Frequency	Percent	Valid Percent	Cumulative Percent
Valid	TS	3	2,5	2,5	2,5
	CS	8	6,7	6,7	9,2
	S	57	47,5	47,5	56,7
	SS	52	43,3	43,3	100,0
	Total	120	100,0	100,0	

X22

		Frequency	Percent	Valid Percent	Cumulative Percent
Valid	CS	6	5,0	5,0	5,0
	S	65	54,2	54,2	59,2
	SS	49	40,8	40,8	100,0
	Total	120	100,0	100,0	

X23

		Frequency	Percent	Valid Percent	Cumulative Percent
Valid	TS	4	3,3	3,3	3,3
	CS	5	4,2	4,2	7,5
	S	65	54,2	54,2	61,7
	SS	46	38,3	38,3	100,0
	Total	120	100,0	100,0	

X24

		Frequency	Percent	Valid Percent	Cumulative Percent
Valid	TS	5	4,2	4,2	4,2
	CS	6	5,0	5,0	9,2
	S	61	50,8	50,8	60,0
	SS	48	40,0	40,0	100,0
	Total	120	100,0	100,0	

X25

		Frequency	Percent	Valid Percent	Cumulative Percent
Valid	STS	1	,8	,8	,8
	TS	3	2,5	2,5	3,3
	CS	7	5,8	5,8	9,2
	S	63	52,5	52,5	61,7
	SS	46	38,3	38,3	100,0
	Total	120	100,0	100,0	

X31

		Frequency	Percent	Valid Percent	Cumulative Percent
Valid	STS	1	,8	,8	,8
	TS	1	,8	,8	1,7
	CS	8	6,7	6,7	8,3
	S	68	56,7	56,7	65,0
	SS	42	35,0	35,0	100,0
	Total	120	100,0	100,0	

X32

		Frequency	Percent	Valid Percent	Cumulative Percent
Valid	TS	3	2,5	2,5	2,5
	CS	13	10,8	10,8	13,3
	S	63	52,5	52,5	65,8
	SS	41	34,2	34,2	100,0
	Total	120	100,0	100,0	

X33

		Frequency	Percent	Valid Percent	Cumulative Percent
Valid	TS	3	2,5	2,5	2,5
	CS	15	12,5	12,5	15,0
	S	66	55,0	55,0	70,0
	SS	36	30,0	30,0	100,0
	Total	120	100,0	100,0	

X34

		Frequency	Percent	Valid Percent	Cumulative Percent
Valid	TS	4	3,3	3,3	3,3
	CS	5	4,2	4,2	7,5
	S	67	55,8	55,8	63,3
	SS	44	36,7	36,7	100,0
	Total	120	100,0	100,0	

X35

		Frequency	Percent	Valid Percent	Cumulative Percent
Valid	TS	3	2,5	2,5	2,5
	CS	7	5,8	5,8	8,3
	S	70	58,3	58,3	66,7
	SS	40	33,3	33,3	100,0
	Total	120	100,0	100,0	

X41

		Frequency	Percent	Valid Percent	Cumulative Percent
Valid	TS	1	,8	,8	,8
	CS	10	8,3	8,3	9,2
	S	62	51,7	51,7	60,8
	SS	47	39,2	39,2	100,0
	Total	120	100,0	100,0	

X42

		Frequency	Percent	Valid Percent	Cumulative Percent
Valid	TS	3	2,5	2,5	2,5
	CS	7	5,8	5,8	8,3
	S	62	51,7	51,7	60,0
	SS	48	40,0	40,0	100,0
	Total	120	100,0	100,0	

X43

		Frequency	Percent	Valid Percent	Cumulative Percent
Valid	TS	1	,8	,8	,8
	CS	9	7,5	7,5	8,3
	S	65	54,2	54,2	62,5
	SS	44	36,7	36,7	99,2
	55	1	,8	,8	100,0
	Total	120	100,0	100,0	

X44

		Frequency	Percent	Valid Percent	Cumulative Percent
Valid	TS	6	5,0	5,0	5,0
	CS	11	9,2	9,2	14,2
	S	57	47,5	47,5	61,7
	SS	46	38,3	38,3	100,0
	Total	120	100,0	100,0	

X45

		Frequency	Percent	Valid Percent	Cumulative Percent
Valid	TS	3	2,5	2,5	2,5
	CS	11	9,2	9,2	11,7
	S	61	50,8	50,8	62,5
	SS	44	36,7	36,7	99,2
	44	1	,8	,8	100,0
	Total	120	100,0	100,0	

X51

		Frequency	Percent	Valid Percent	Cumulative Percent
Valid	TS	1	,8	,8	,8
	CS	19	15,8	15,8	16,7
	S	62	51,7	51,7	68,3
	SS	38	31,7	31,7	100,0
	Total	120	100,0	100,0	

X52

		Frequency	Percent	Valid Percent	Cumulative Percent
Valid	TS	4	3,3	3,3	3,3
	CS	22	18,3	18,3	21,7
	S	62	51,7	51,7	73,3
	SS	32	26,7	26,7	100,0
	Total	120	100,0	100,0	

X53

		Frequency	Percent	Valid Percent	Cumulative Percent
Valid	TS	1	,8	,8	,8
	CS	15	12,5	12,5	13,3
	S	76	63,3	63,3	76,7
	SS	28	23,3	23,3	100,0
	Total	120	100,0	100,0	

X54

		Frequency	Percent	Valid Percent	Cumulative Percent
Valid	TS	3	2,5	2,5	2,5
	CS	22	18,3	18,3	20,8
	S	66	55,0	55,0	75,8
	SS	29	24,2	24,2	100,0
	Total	120	100,0	100,0	

X55

		Frequency	Percent	Valid Percent	Cumulative Percent
Valid	TS	2	1,7	1,7	1,7
	CS	17	14,2	14,2	15,8
	S	75	62,5	62,5	78,3
	SS	26	21,7	21,7	100,0
	Total	120	100,0	100,0	

X56

		Frequency	Percent	Valid Percent	Cumulative Percent
Valid	TS	1	,8	,8	,8
	CS	7	5,8	5,8	6,7
	S	63	52,5	52,5	59,2
	SS	49	40,8	40,8	100,0
	Total	120	100,0	100,0	

X57

		Frequency	Percent	Valid Percent	Cumulative Percent
Valid	CS	9	7,5	7,5	7,5
	S	80	66,7	66,7	74,2
	SS	31	25,8	25,8	100,0
	Total	120	100,0	100,0	

Y111

		Frequency	Percent	Valid Percent	Cumulative Percent
Valid	CS	9	7,5	7,5	7,5
	S	78	65,0	65,0	72,5
	SS	33	27,5	27,5	100,0
	Total	120	100,0	100,0	

Y112

		Frequency	Percent	Valid Percent	Cumulative Percent
Valid	CS	10	8,3	8,3	8,3
	S	79	65,8	65,8	74,2
	SS	31	25,8	25,8	100,0
	Total	120	100,0	100,0	

Y121

		Frequency	Percent	Valid Percent	Cumulative Percent
Valid	TS	1	,8	,8	,8
	CS	21	17,5	17,5	18,3
	S	71	59,2	59,2	77,5
	SS	27	22,5	22,5	100,0
	Total	120	100,0	100,0	

Y122

		Frequency	Percent	Valid Percent	Cumulative Percent
Valid	TS	2	1,7	1,7	1,7
	CS	30	25,0	25,0	26,7
	S	65	54,2	54,2	80,8
	SS	23	19,2	19,2	100,0
	Total	120	100,0	100,0	

Y131

		Frequency	Percent	Valid Percent	Cumulative Percent
Valid	TS	1	,8	,8	,8
	CS	6	5,0	5,0	5,8
	S	71	59,2	59,2	65,0
	SS	42	35,0	35,0	100,0
	Total	120	100,0	100,0	

Y132

		Frequency	Percent	Valid Percent	Cumulative Percent
Valid	CS	4	3,3	3,3	3,3
	S	72	60,0	60,0	63,3
	SS	44	36,7	36,7	100,0
	Total	120	100,0	100,0	

Y211

		Frequency	Percent	Valid Percent	Cumulative Percent
Valid	STS	2	1,7	1,7	1,7
	TS	7	5,8	5,8	7,5
	CS	16	13,3	13,3	20,8
	S	62	51,7	51,7	72,5
	SS	33	27,5	27,5	100,0
	Total	120	100,0	100,0	

Y212

		Frequency	Percent	Valid Percent	Cumulative Percent
Valid	CS	9	7,5	7,5	7,5
	S	78	65,0	65,0	72,5
	SS	33	27,5	27,5	100,0
	Total	120	100,0	100,0	

Y221

		Frequency	Percent	Valid Percent	Cumulative Percent
Valid	CS	10	8,3	8,3	8,3
	S	79	65,8	65,8	74,2
	SS	31	25,8	25,8	100,0
	Total	120	100,0	100,0	

Y222

		Frequency	Percent	Valid Percent	Cumulative Percent
Valid	TS	1	,8	,8	,8
	CS	21	17,5	17,5	18,3
	S	71	59,2	59,2	77,5
	SS	27	22,5	22,5	100,0
	Total	120	100,0	100,0	

Y223

		Frequency	Percent	Valid Percent	Cumulative Percent
Valid	TS	2	1,7	1,7	1,7
	CS	30	25,0	25,0	26,7
	S	65	54,2	54,2	80,8
	SS	23	19,2	19,2	100,0
	Total	120	100,0	100,0	

Y231

		Frequency	Percent	Valid Percent	Cumulative Percent
Valid	TS	1	,8	,8	,8
	CS	6	5,0	5,0	5,8
	S	71	59,2	59,2	65,0
	SS	42	35,0	35,0	100,0
	Total	120	100,0	100,0	

Y232

		Frequency	Percent	Valid Percent	Cumulative Percent
Valid	CS	4	3,3	3,3	3,3
	S	72	60,0	60,0	63,3
	SS	44	36,7	36,7	100,0
	Total	120	100,0	100,0	

Y233

		Frequency	Percent	Valid Percent	Cumulative Percent
Valid	CS	12	10,0	10,0	10,0
	S	72	60,0	60,0	70,0
	SS	36	30,0	30,0	100,0
	Total	120	100,0	100,0	

Y241

		Frequency	Percent	Valid Percent	Cumulative Percent
Valid	TS	2	1,7	1,7	1,7
	CS	30	25,0	25,0	26,7
	S	65	54,2	54,2	80,8
	SS	23	19,2	19,2	100,0
	Total	120	100,0	100,0	

Y242

		Frequency	Percent	Valid Percent	Cumulative Percent
Valid	TS	1	,8	,8	,8
	CS	6	5,0	5,0	5,8
	S	71	59,2	59,2	65,0
	SS	42	35,0	35,0	100,0
	Total	120	100,0	100,0	

Y243

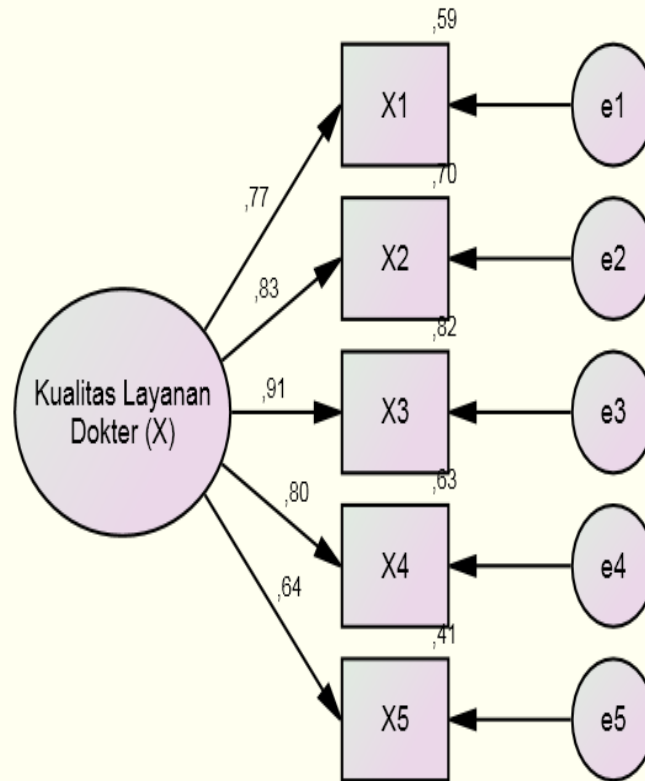
		Frequency	Percent	Valid Percent	Cumulative Percent
Valid	CS	4	3,3	3,3	3,3
	S	72	60,0	60,0	63,3
	SS	44	36,7	36,7	100,0
	Total	120	100,0	100,0	

Descriptives

Descriptive Statistics

	N	Minimum	Maximum	Mean	Std. Deviation
X1	120	3	5	4,27	,476
X2	120	2	5	4,29	,573
X3	120	2	5	4,21	,541
X4	120	3	15	4,41	1,329
X5	120	3	5	4,12	,469
Y11	120	3	5	4,19	,539
Y12	120	2	5	3,97	,636
Y13	120	3	5	4,31	,539
Y21	120	3	5	4,09	,541
Y22	120	3	5	4,05	,493
Y23	120	3	5	4,27	,491
Y24	120	3	5	4,17	,527
Valid N (listwise)	120				

HASIL UJI VALIDITAS KONSTRUK



CHI SQUARE=14,674
 P=,012
 DF=5
 CMINDF=2,935
 AGFI=,874
 GFI=,958
 TLI=,944
 CFI=,972
 RMSEA=,128

Regression Weights: (Group number 1 - Default model)

	Estimate	S.E.	C.R.	P	Label
--	----------	------	------	---	-------

			Estimate	S.E.	C.R.	P	Label
X1	<---	Kualitas Layanan_Dokter (X)	1,000				
X2	<---	Kualitas Layanan_Dokter (X)	1,307	,136	9,596	***	
X3	<---	Kualitas Layanan_Dokter (X)	1,344	,128	10,488	***	
X4	<---	Kualitas Layanan_Dokter (X)	1,070	,118	9,090	***	
X5	<---	Kualitas Layanan_Dokter (X)	,818	,116	7,051	***	

Standardized Regression Weights: (Group number 1 - Default model)

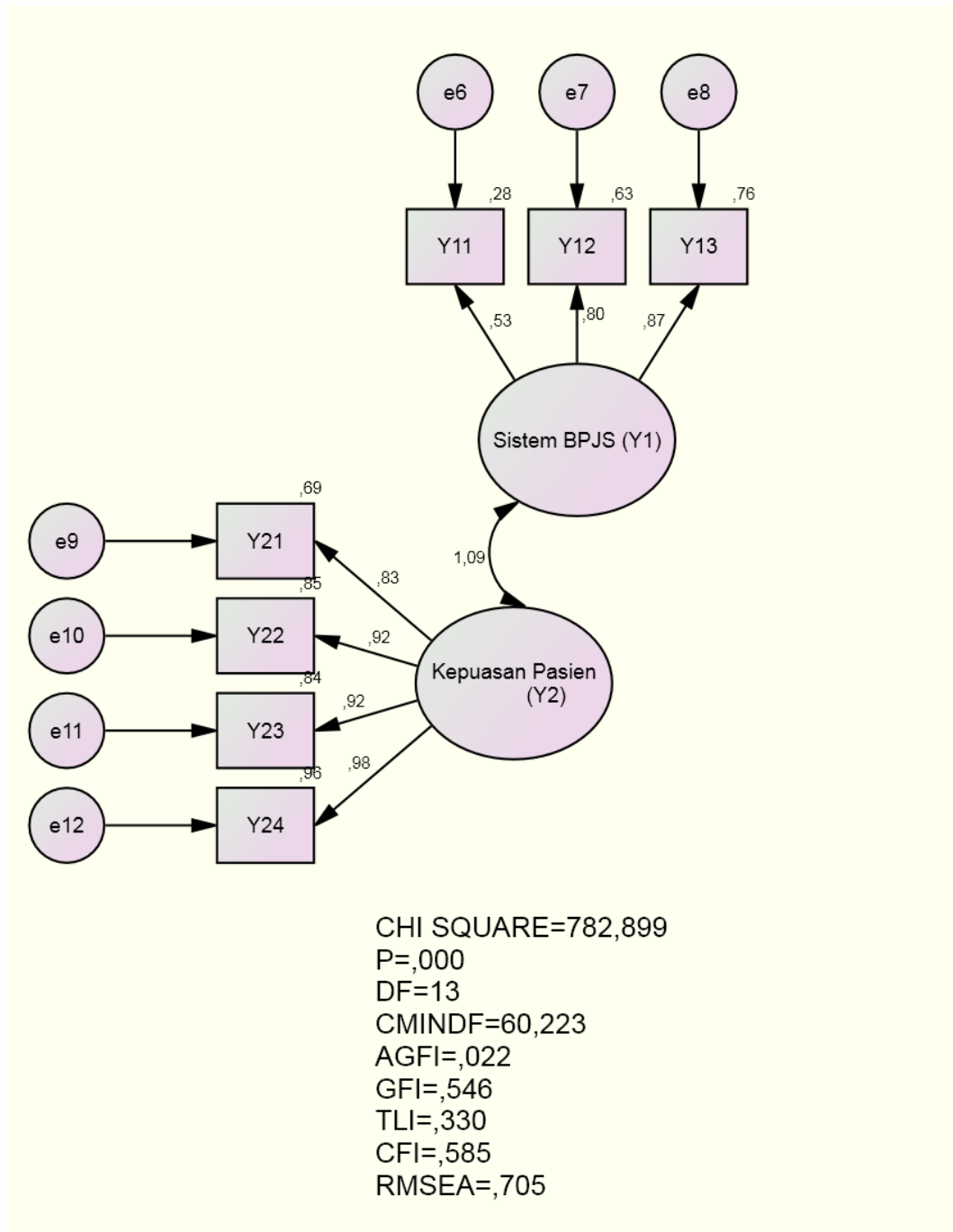
			Estimate
X1	<---	Kualitas Layanan_Dokter (X)	,768
X2	<---	Kualitas Layanan_Dokter (X)	,834
X3	<---	Kualitas Layanan_Dokter (X)	,908
X4	<---	Kualitas Layanan_Dokter (X)	,796
X5	<---	Kualitas Layanan_Dokter (X)	,638

Squared Multiple Correlations: (Group number 1 - Default model)

	Estimate
X5	,407
X4	,634
X3	,825
X2	,695
X1	,589

Lampiran 6

UJI VALIDITAS CFA KONSTRUK ENDOGEN



Regression Weights: (Group number 1 - Default model)

	Estimate	S.E.	C.R.	P	Label
Y11 <--- Sistem BPJS (Y1)	1,000				
Y12 <--- Sistem BPJS (Y1)	1,788	,242	7,383	***	
Y13 <--- Sistem BPJS (Y1)	1,657	,218	7,599	***	
Y21 <--- Kepuasan Pasien_ (Y2)	,785	,050	15,585	***	
Y22 <--- Kepuasan Pasien_ (Y2)	,919	,038	23,890	***	
Y23 <--- Kepuasan Pasien_ (Y2)	,869	,038	22,708	***	
Y24 <--- Kepuasan Pasien_ (Y2)	1,000				

Standardized Regression Weights: (Group number 1 - Default model)

	Estimate
Y11 <--- Sistem BPJS (Y1)	,525
Y12 <--- Sistem BPJS (Y1)	,795
Y13 <--- Sistem BPJS (Y1)	,870
Y21 <--- Kepuasan Pasien_ (Y2)	,830
Y22 <--- Kepuasan Pasien_ (Y2)	,925
Y23 <--- Kepuasan Pasien_ (Y2)	,916
Y24 <--- Kepuasan Pasien_ (Y2)	,981

Squared Multiple Correlations: (Group number 1 - Default model)

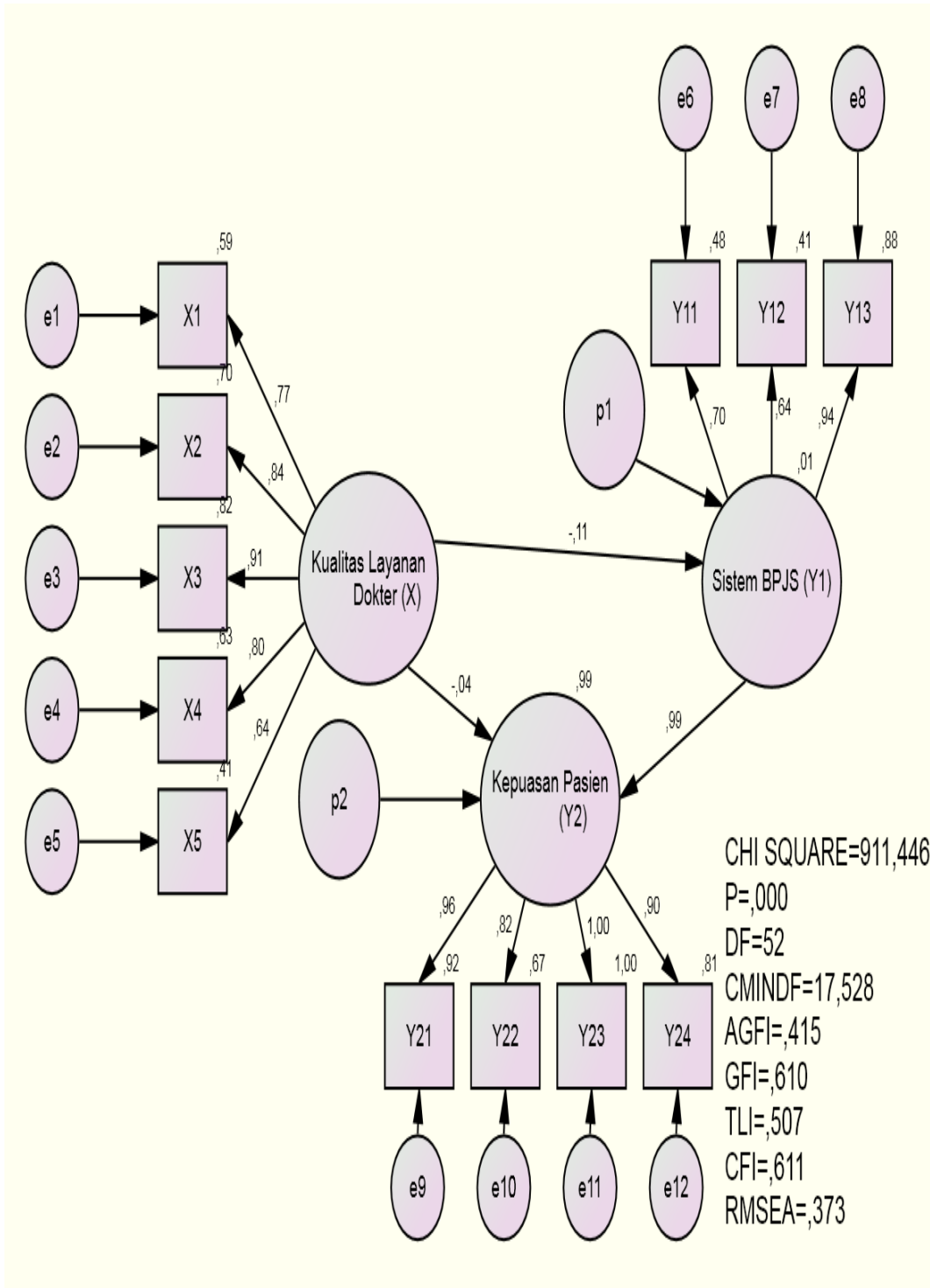
	Estimate
Y21	,689
Y22	,855
Y23	,839
Y24	,962
Y13	,756
Y12	,632
Y11	,276

Lampiran 7

HASIL UJI RELIABILITAS KONSTRUK

Konstruk	Indikator	<i>Standar Loading</i> (λ_i)	<i>Kuadrat Standar Loading</i> (λ_i^2)	<i>Kesalahan Pengukuran</i> ($1-\lambda_i^2$)	<i>Construct Reliability</i> (CR)
Kualitas Layanan Dokter (X)	X1	0,589	0,347	0,653	0,773
	X2	0,695	0,483	0,517	
	X3	0,825	0,681	0,319	
	X4	0,634	0,402	0,598	
	X5	0,407	0,166	0,834	
		3,15	2,078	2,922	
Sistem BPJS (Y1)	Y11	0,589	0,347	0,653	0,749
	Y12	0,695	0,483	0,517	
	Y13	0,825	0,681	0,319	
		2,109	1,511	1,489	
Kepuasan Pasien (Y2)	Y21	0,83	0,689	0,311	0,953
	Y22	0,925	0,856	0,144	
	Y23	0,916	0,839	0,161	
	Y24	0,981	0,962	0,038	
		3,652	3,346	0,654	

MODEL SEM



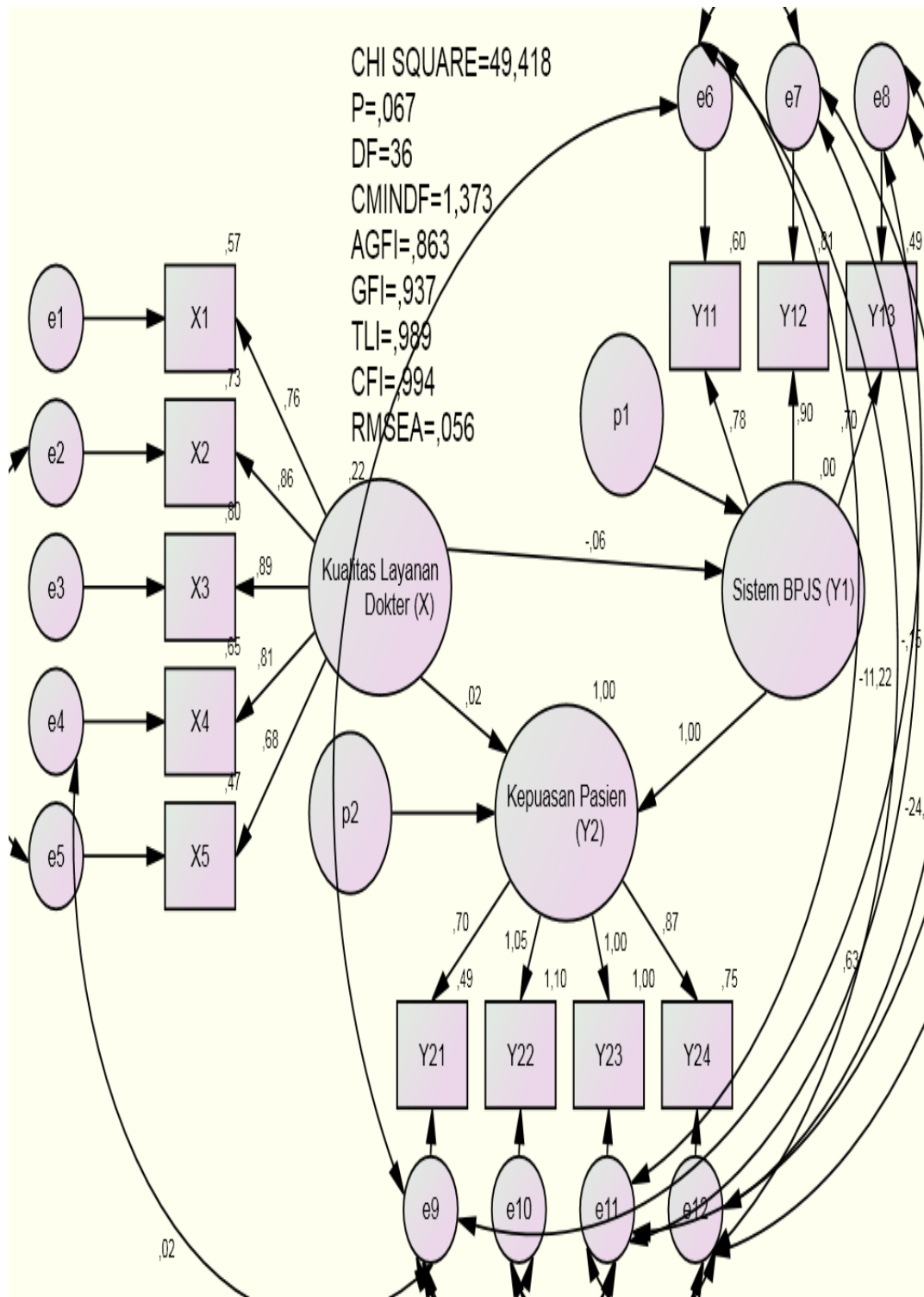
Modification Indices (Group number 1 - Default model)**Covariances: (Group number 1 - Default model)**

	M.I.	Par Change
e2 <--> p1	4,356	-,025
e5 <--> e2	8,861	-,035
e9 <--> p2	44,765	,013
e10 <--> p2	11,459	-,014
e11 <--> e9	21,963	,005
e11 <--> e10	26,745	-,013
e12 <--> p2	58,997	-,025
e12 <--> e9	24,591	-,014
e12 <--> e10	46,380	,042
e12 <--> e11	8,171	-,005
e8 <--> e9	65,473	-,019
e8 <--> e11	11,483	,005
e8 <--> e12	33,048	,023
e7 <--> e10	105,426	,136
e7 <--> e11	33,456	-,024
e7 <--> e12	61,118	,080
e6 <--> e10	45,196	,070
e6 <--> e11	13,813	-,012
e6 <--> e12	5,132	,018
e6 <--> e7	16,062	,069

Regression Weights: (Group number 1 - Default model)

	M.I.	Par Change
X2 <--- Sistem BPJS (Y1)	4,298	-,179
X2 <--- Kepuasan Pasien_ (Y2)	4,190	-,139
X2 <--- X5	5,010	-,154
X2 <--- Y23	4,189	-,134
X2 <--- Y13	5,030	-,134
X2 <--- Y11	4,572	-,128
Y21 <--- Y24	4,637	-,051
Y21 <--- Y13	8,411	-,067
Y22 <--- Y24	8,745	,153
Y22 <--- Y12	62,558	,339
Y22 <--- Y11	23,696	,246
Y23 <--- Y22	9,539	-,051
Y23 <--- Y12	20,001	-,060
Y23 <--- Y11	7,268	-,043
Y24 <--- Y22	15,448	,161
Y24 <--- Y13	4,566	,083
Y24 <--- Y12	37,374	,202
Y13 <--- Y21	5,001	-,080
Y13 <--- Y24	6,204	,083
Y12 <--- Y22	34,811	,514
Y12 <--- Y24	11,331	,286
Y12 <--- Y11	8,248	,239
Y11 <--- Y22	15,333	,271
Y11 <--- Y12	9,420	,172

MODEL SEM REVISI



Analysis Summary***Date and Time***

Date: 01 Juni 2017

Time: 7:38:05

Title

Modelfix: 01 Juni 2017 7:38

Notes for Group (Group number 1)

The model is recursive.

Sample size = 120

Variable Summary (Group number 1)***Your model contains the following variables (Group number 1)***

Observed, endogenous variables

Y11

Y12

Y13

Y24

Y23

Y22

Y21

X5

X4

X3

X2

X1

Unobserved, endogenous variables

Sistem BPJS (Y1)

Kepuasan Pasien_ (Y2)

Unobserved, exogenous variables

e6

e7

e8

e12

e11

e10

e9

Kualitas Layanan_ Dokter (X)

e5

e4

e3

e2

e1

p1

p2

Variable counts (Group number 1)

Number of variables in your model: 29

Number of observed variables: 12

Number of unobserved variables: 17

Number of exogenous variables: 15

Number of endogenous variables: 14

Parameter summary (Group number 1)

	Weights	Covariances	Variances	Means	Intercepts	Total
Fixed	17	0	2	0	0	19
Labeled	0	0	0	0	0	0
Unlabeled	12	17	13	0	0	42
Total	29	17	15	0	0	61

Assessment of normality (Group number 1)

Variable	min	max	skew	c.r.	kurtosis	c.r.
X1	3,000	5,000	-,162	-,726	-,293	-,655
X2	2,400	5,000	-,650	-,906	,576	1,289
X3	2,400	5,000	-,532	-,381	,559	1,249
X4	2,800	5,000	-,348	-1,555	-,191	-,428
X5	3,000	5,000	,291	1,302	-,491	-1,097
Y21	3,000	5,000	,123	,549	-,567	-1,267
Y22	2,750	5,000	,142	,636	-,347	-,777
Y23	3,000	5,000	,160	,717	-,637	-1,425
Y24	2,667	5,000	-,187	-,835	-,094	-,211
Y13	3,000	5,000	-,001	-,004	-,698	-1,561
Y12	2,000	5,000	-,235	-1,050	-,102	-,228
Y11	3,000	5,000	,103	,461	-,200	-,447
Multivariate					40,727	1,169

Observations farthest from the centroid (Mahalanobis distance) (Group number 1)

Observation number	Mahalanobis d-squared	p1	p2
88	20,982	,051	,000
10	20,424	,059	,000
103	19,657	,074	,001
16	19,158	,085	,001
92	18,425	,103	,006
110	18,325	,106	,004
108	18,287	,107	,002
22	18,004	,116	,002
93	17,852	,120	,002
53	17,780	,123	,001
28	17,578	,129	,001
100	17,458	,133	,001
113	17,127	,145	,002
52	16,918	,153	,002
101	16,601	,165	,003
79	16,475	,170	,003
54	16,416	,173	,002
7	16,367	,175	,001
76	15,951	,194	,003
39	15,125	,235	,039
38	14,729	,257	,083
5	14,459	,272	,118

75	14,330	,280	,117
64	14,245	,285	,104
59	14,160	,291	,093
67	13,843	,311	,153
26	13,792	,314	,128
18	13,579	,328	,161
69	13,182	,356	,295
116	13,112	,361	,271
73	13,084	,363	,226
82	13,063	,364	,183
50	13,046	,366	,144
43	13,025	,367	,112
86	12,844	,380	,136
114	12,789	,385	,117
44	12,713	,390	,107
12	12,439	,411	,169
80	12,152	,434	,260
65	12,124	,436	,219
60	11,343	,500	,674
95	11,268	,506	,658
107	10,972	,531	,782
105	10,664	,558	,882
81	10,576	,566	,879

13	10,505	,572	,870
61	10,361	,584	,889
70	10,118	,606	,936
89	9,764	,637	,980
111	9,712	,641	,975
68	9,585	,652	,979
77	9,326	,675	,992
6	9,313	,676	,987
29	9,184	,687	,990
51	9,080	,696	,990
115	9,063	,698	,986
36	9,012	,702	,982
37	8,941	,708	,980
2	8,786	,721	,986
120	8,547	,741	,994
78	7,174	,846	1,000
84	7,088	,852	1,000
83	7,035	,855	1,000
40	6,951	,861	1,000
106	6,816	,870	1,000
45	6,616	,882	1,000
56	6,303	,900	1,000
98	6,229	,904	1,000

90	6,182	,907	1,000
48	5,799	,926	1,000
34	5,792	,926	1,000
4	5,179	,952	1,000
27	4,926	,960	1,000
87	4,926	,960	1,000
66	4,878	,962	1,000
32	4,823	,964	1,000
11	4,682	,968	1,000
97	4,433	,974	1,000
25	4,398	,975	1,000
21	4,388	,975	1,000
46	4,356	,976	1,000
62	4,315	,977	1,000
85	4,247	,979	1,000

Sample Covariances (Group number 1)

	X1	X2	X3	X4	X5	Y21	Y22	Y23	Y24	Y13	Y12	Y11
X1	,225											
X2	,178	,325										
X3	,179	,232	,290									
X4	,135	,195	,185	,239								
X5	,104	,115	,155	,128	,218							
Y21	-,016	-,062	-,039	-,025	-,031	,237						
Y22	-,010	-,047	-,019	-,013	-,018	,199	,262					
Y23	-,010	-,060	-,028	-,027	-,023	,229	,204	,239				
Y24	-,002	-,042	-,008	-,009	-,003	,207	,240	,231	,276			
Y13	-,003	-,055	-,015	-,023	-,004	,216	,202	,245	,261	,288		
Y12	,001	-,026	-,006	,002	-,007	,185	,304	,197	,272	,199	,401	
Y11	-,031	-,073	-,033	-,037	-,040	,179	,227	,182	,196	,184	,220	,288

Condition number = 1833,474

Eigenvalues

1,634 ,901 ,212 ,147 ,113 ,096 ,075 ,055 ,047 ,005 ,002 ,001

Determinant of sample covariance matrix = ,090

Regression Weights: (Group number 1 - Default model)

		Estimate	S.E.	C.R.	P	Label
Sistem BPJS (Y1)	<--- Kualitas Layanan_ Dokter (X)	-,083	,075	-1,103	,270	par_11
Kepuasan Pasien_ (Y2)	<--- Kualitas Layanan_ Dokter (X)	,024	,026	2,947	,044	par_10
Kepuasan Pasien_ (Y2)	<--- Sistem BPJS (Y1)	1,112	,506	2,198	,028	par_12
Y11	<--- Sistem BPJS (Y1)	1,000				
Y12	<--- Sistem BPJS (Y1)	1,370	,122	11,271	***	par_1
Y13	<--- Sistem BPJS (Y1)	,904	,103	8,801	***	par_2
Y24	<--- Kepuasan Pasien_ (Y2)	1,000				
Y23	<--- Kepuasan Pasien_ (Y2)	1,048	,467	2,245	,025	par_3
Y22	<--- Kepuasan Pasien_ (Y2)	1,164	,521	2,234	,026	par_4
Y21	<--- Kepuasan Pasien_ (Y2)	,729	,329	2,216	,027	par_5
X5	<--- Kualitas Layanan_ Dokter (X)	1,000				
X4	<--- Kualitas Layanan_ Dokter (X)	1,241	,158	7,855	***	par_6
X3	<--- Kualitas Layanan_	1,511	,180	8,414	***	par_7

		Estimate	S.E.	C.R.	P	Label
X2	<--- Dokter (X) Kualitas Layanan_	1,533	,214	7,159	***	par_8
X1	<--- Dokter (X) Kualitas Layanan_	1,126	,154	7,315	***	par_9

Standardized Regression Weights: (Group number 1 - Default model)

		Estimate
Sistem BPJS (Y1)	<--- Kualitas Layanan_ Dokter (X)	-,064
Kepuasan Pasien_ (Y2)	<--- Kualitas Layanan_ Dokter (X)	,017
Kepuasan Pasien_ (Y2)	<--- Sistem BPJS (Y1)	1,001
Y11	<--- Sistem BPJS (Y1)	,775
Y12	<--- Sistem BPJS (Y1)	,899
Y13	<--- Sistem BPJS (Y1)	,701
Y24	<--- Kepuasan Pasien_ (Y2)	,867
Y23	<--- Kepuasan Pasien_ (Y2)	1,000
Y22	<--- Kepuasan Pasien_ (Y2)	1,050
Y21	<--- Kepuasan Pasien_ (Y2)	,700
X5	<--- Kualitas Layanan_ Dokter (X)	,682
X4	<--- Kualitas Layanan_ Dokter (X)	,805
X3	<--- Kualitas Layanan_ Dokter (X)	,893
X2	<--- Kualitas Layanan_ Dokter (X)	,855
X1	<--- Kualitas Layanan_ Dokter (X)	,756

Standardized Total Effects (Group number 1 - Default model)

	Kualitas Layanan_ Dokter (X)	Sistem BPJS (Y1)	Kepuasan Pasien_ (Y2)
Sistem BPJS (Y1)	-,064	,000	,000
Kepuasan Pasien_ (Y2)	-,047	1,001	,000
X1	,756	,000	,000
X2	,855	,000	,000
X3	,893	,000	,000
X4	,805	,000	,000
X5	,682	,000	,000
Y21	-,033	,701	,700
Y22	-,049	1,051	1,050
Y23	-,047	1,001	1,000
Y24	-,041	,868	,867
Y13	-,045	,701	,000
Y12	-,057	,899	,000
Y11	-,049	,775	,000

Standardized Direct Effects (Group number 1 - Default model)

	Kualitas Layanan_ Dokter (X)	Sistem BPJS (Y1)	Kepuasan Pasien_ (Y2)
Sistem BPJS (Y1)	-,064	,000	,000
Kepuasan Pasien_ (Y2)	,017	1,001	,000
X1	,756	,000	,000
X2	,855	,000	,000
X3	,893	,000	,000
X4	,805	,000	,000
X5	,682	,000	,000
Y21	,000	,000	,700
Y22	,000	,000	1,050
Y23	,000	,000	1,000
Y24	,000	,000	,867
Y13	,000	,701	,000
Y12	,000	,899	,000
Y11	,000	,775	,000

Standardized Indirect Effects (Group number 1 - Default model)

	Kualitas Layanan_ Dokter (X)	Sistem BPJS (Y1)	Kepuasan Pasien_ (Y2)
Sistem BPJS (Y1)	,000	,000	,000
Kepuasan Pasien_ (Y2)	-,064	,000	,000
X1	,000	,000	,000
X2	,000	,000	,000
X3	,000	,000	,000
X4	,000	,000	,000
X5	,000	,000	,000
Y21	-,033	,701	,000
Y22	-,049	1,051	,000
Y23	-,047	1,001	,000
Y24	-,041	,868	,000
Y13	-,045	,000	,000
Y12	-,057	,000	,000
Y11	-,049	,000	,000

*Model Fit Summary**CMIN*

Model	NPAR	CMIN	DF	P	CMIN/DF
Default model	42	49,418	36	,067	1,373
Saturated model	78	,000	0		
Independence model	12	2277,874	66	,000	34,513

RMR, GFI

Model	RMR	GFI	AGFI	PGFI
Default model	,017	,937	,863	,432
Saturated model	,000	1,000		
Independence model	,130	,256	,121	,217

Baseline Comparisons

Model	NFI	RFI	IFI	TLI	CFI
	Delta1	rho1	Delta2	rho2	
Default model	,978	,960	,994	,989	,994
Saturated model	1,000		1,000		1,000
Independence model	,000	,000	,000	,000	,000

Parsimony-Adjusted Measures

Model	PRATIO	PNFI	PCFI
Default model	,545	,534	,542
Saturated model	,000	,000	,000
Independence model	1,000	,000	,000

NCP

Model	NCP	LO 90	HI 90
Default model	13,418	,000	35,978
Saturated model	,000	,000	,000
Independence model	2211,874	2059,632	2371,466

FMIN

Model	FMIN	F0	LO 90	HI 90
Default model	,415	,113	,000	,302

Model	FMIN	F0	LO 90	HI 90
Saturated model	,000	,000	,000	,000
Independence model	19,142	18,587	17,308	19,928

RMSEA

Model	RMSEA	LO 90	HI 90	PCLOSE
Default model	,056	,000	,092	,374
Independence model	,531	,512	,549	,000

AIC

Model	AIC	BCC	BIC	CAIC
Default model	133,418	143,720	250,493	292,493
Saturated model	156,000	175,132	373,424	451,424
Independence model	2301,874	2304,817	2335,324	2347,324

ECVI

Model	ECVI	LO 90	HI 90	MECVI
Default model	1,121	1,008	1,311	1,208
Saturated model	1,311	1,311	1,311	1,472
Independence model	19,343	18,064	20,685	19,368

HOELTER

Model	HOELTER .05	HOELTER .01
Default model	123	142
Independence model	5	5