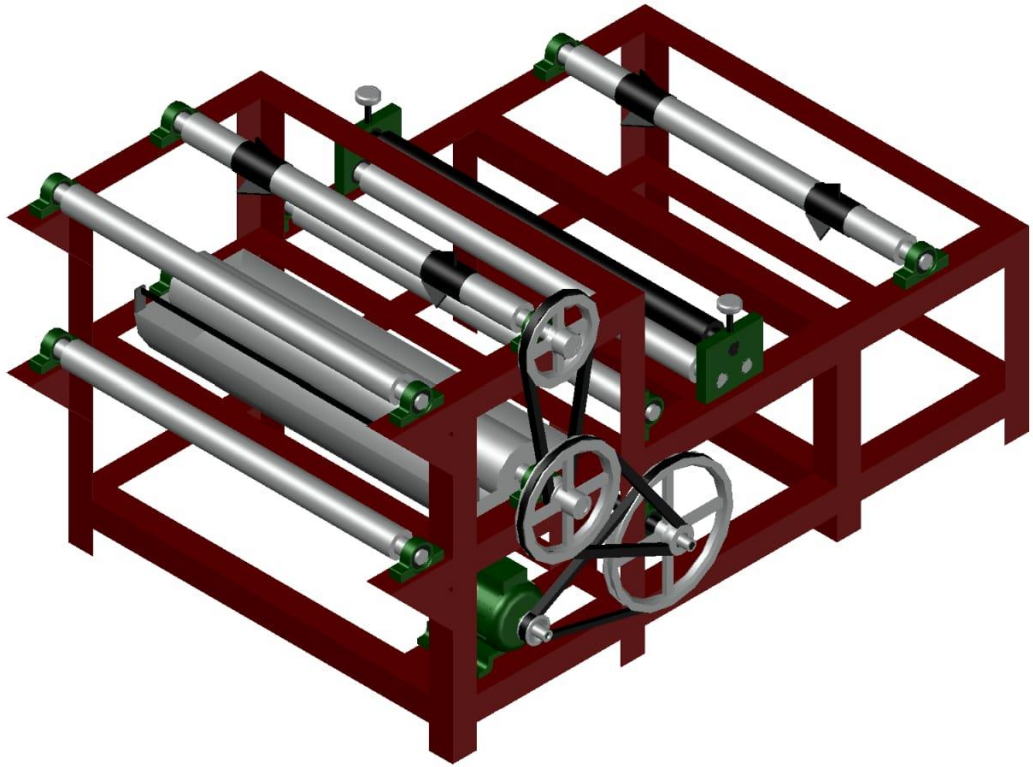
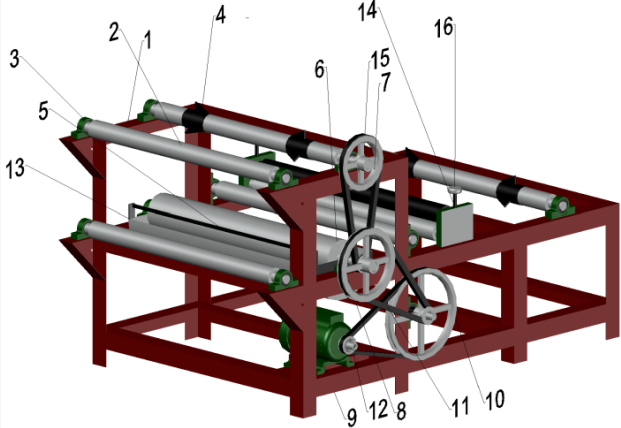


## Lampiran – Lampiran


Lampiran 1. Gambar model desain



Lampiran 2. keterangan part alat



PART LIST		
ITEM	QTY	DESCRIPTION
1	1	Rangka Mesin Besi siku/L 50x50x2
2	8	Poros Ø 2"
3	13	Pillow UCP 204
4	4	Klaim roll kertas & foil
5	1	Penyaring Lem Plat besi 15x10x1,5
6	1	Poros lem Ø 4"
7	1	Pulley 6" Penggerak kertas & foil
8	1	Pulley 8" Penggerak poros lem
9	1	Motor penggerak 125 Watt
10	1	Pulley 10"
11	2	V-belt Tipe A43
12	3	Pulley 1" Pulley motor
13	1	Tandon lem Plat tebal 0,5 mm
14	1	Dudukan press foil Besi siku/L 50x50x2
15	1	V-belt Tipe A34
16	6	Bearing Tipe 6302

	Skala : 1:50	Digambar : Ery Puji Santoso	Keterangan	
	Satuan Ukuran : mm	Semester : 6		
	Tanggal : 18 - 04 - 2021	Diperiksa : Pongky Lubas W.,S.T.,M.T.		
Universitas 17 Agustus 1945 Surabaya	Mesin Kertas Pelapis Foil	No.	A4	

### Lampiran 3

#### Gambar pandangan mesin

##### 1. Mesin Tampak Depan




##### 2. Mesin Tampak Atas



##### 3. Mesin Tampak Samping Kanan



Lampiran 4

	<b>Lembar Bimbingan Proyek Akhir</b>
	<b>Universitas 17 Agustus 1945 Surabaya</b>
	<b>Prodi D3 Teknologi Manufaktur</b>

Nama	Risandie Octafian Budiyanto
NIM	211180003
Program Studi	Teknologi Manufaktur
Dosen Pembimbing	Pongki Lubas Wahyudi, ST. MT
Judul Proyek Akhir	Perencanaan sistem transmisi pada mesin kertas pelapis foil.

MINGGU KE-	HARI/TANGGAL	MATERI PEMBAHASAN	PARAF PEMBIMBING
1.	Selasa, 24 maret 2021	Bab 1 revisi judul , abstrak, latar Belakang dan rumusan masalah.	
2.	Rabu, 18 april 2021	Bab 2 Revisi komponen-komponen yang berpengaruh pada sistem Transmisi.	
3.	Selasa, 29 April 2021	Bab 3 analisa mengenai plan dan actual pada tabel jadwal penelitian.	
4.	Senin/11 Juni 2021	Bab 4 menambahkan perhitungan poros secara detail dan menambahkan FBD pada poros dan bantalan.	
5.	Senin/14 Juli 2021	Bab 4 membetulkan perhitungan bantalan dan menambahkan gambar FBD.	