

PERANCANGAN ULANG TATA LETAK FASILITAS GUNA MENGOPTIMALKAN PROSES PRODUKSI PADA CV. SURYA JAYA PERKASA

by Moch Idham Alfian Maulana

Submission date: 15-Jul-2021 10:19AM (UTC+0700)

Submission ID: 1619794408

File name: kultas_Teknik_Industri_1411700037_Moch_Idham_Alfian_Maulana.docx (2.43M)

Word count: 1428

Character count: 7744

7

PERANCANGAN ULANG TATA LETAK FASILITAS GUNA MENGOPTIMALKAN PROSES PRODUKSI PADA CV. SURYA JAYA PERKASA

10

Moch Idham Alfian Maulana, Handy Febri Satoto

Program Studi Teknik Industri, Universitas 17 Agustus 1945 Surabaya

idamalfian858@gmail.com

ABSTRACT

CV. Surya Jaya Perkasa is a company engaged in manufacturing that was founded in 1998 which is located on Jalan Ambeng-ambeng south of Waru, Sidoarjo Regency, East Java. In the production process, the company produces motorcycle spare parts, namely steering wheel, bastep, ladder trunk and bicycle basket. The problem faced by the company at this time is that the layout of production facilities is not paid attention to, causing the time to transfer products from one station to another requires a lot of time, the distance between facilities that are too far causes the cost of material handling costs to be high. The method used in designing the layout of this production facility is from to chart (FTC), Activity Relationship Chart (ARC) which functions to plan and analyze the close relationship between each department. And is expected to be able to expedite production and shorten material handling distances. The results obtained by this study are the cost of material handling costs from the proposed layout, which is Rp. 487,087,-/month. And shorten the material transfer distance from 131.7 meters to 68.9 meters. That means by applying the proposed layout will minimize the distance and cost of material handling costs.

Keywords: Facility layout, from to chart (FTC), Activity Relationship Chart (ARC)

ABSTRAK

CV. Surya Jaya Perkasa merupakan perusahaan yang bergerak dalam bidang manufaktur yang berdiri pada tahun 1998 yang berlokasi di jalan Ambeng-ambeng selatan Waru, Kabupaten Sidoarjo, Jawa Timur. Dalam proses produksinya perusahaan memproduksi spare part motor yaitu setir, bastep, bagasi tangga dan keranjang sepeda. Permasalahan yang dihadapi oleh perusahaan saat ini adalah dalam tata letak fasilitas produksi kurang diperhatikan, sehingga menyebabkan waktu perpindahan produk ke stasiun satu ke stasiun lainnya memerlukan banyak waktu, jarak antar fasilitas yang terlalu jauh menimbulkan biaya ongkos material handling menjadi tinggi. Metode yang digunakan dalam perancangan tata letak fasilitas produksi ini adalah from to chart (FTC), Activity Relationship Chart (ARC) yang berfungsi untuk merencanakan dan analisis dalam hubungan kedekatan antar masing- masing departemen. Dan diharapkan bisa memperlancar produksi serta memperpendek jarak material handling. Hasil yang diperoleh penelitian ini adalah Biaya ongkos material handling dari layout usulan yaitu Rp. 487.087,-/bulan. Dan memperpendek jarak perpindahan material dari 131,7 meter menjadi 68,9 meter. Itu artinya dengan menerapkan layout usulan akan meminimalisasi jarak dan biaya ongkos material handling.

Kata kunci: Tata letak fasilitas, from to chart (FTC), Activity Relationship Chart (ARC)

PENDAHULUAN

¹ Tata Letak pabrik atau tata letak fasilitas merupakan tata cara mengatur fasilitas fasilitas pabrik untuk menunjang proses produksi, dengan mengatur mesin atau fasilitas lainnya secara efektif dan efisien pada area yang tersedia, sehingga dapat meminimalkan pergerakan dari proses satu ke proses selanjutnya. Tata letak yang terencana dengan baik akan menentukan kelancaran tercapainya target pada perusahaan.

Jika suatu pabrik akan secara khusus memproduksi suatu macam produk atau beberapa produk dalam jumlah yang besar dan waktu produksi lama, maka segala fasilitas – fasilitas produksi dari pabrik tersebut haruslah diatur sedemikian rupa sehingga proses produksi dapat berlangsung dengan layout berdasarkan aliran produksi. Dengan memakai tata letak tipe aliran produksi ini segala fasilitas dan keuntungan yang bisa diperoleh untuk mengatur aliran produksi ini dapat meningkatkan produktivitas suatu hal yang menjadi fokus perhatian dalam ilmu teknik industry. Salah satu faktor yang mempengaruhi tinggi rendahnya produktivitas adalah bagaimana perusahaan merancang fasilitas produksinya dengan baik (wingiosoebroto, 2009).

CV. Surya Jaya Perkasa didirikan tahun 1998 yang berlokasi di jalan Ambeng-ambeng selatan Waru, Kabupaten Sidoarjo, Jawa Timur. merupakan perusahaan yang bergerak dalam bidang industri manufaktur dimana perusahaan memproduksi spare part motor yaitu setir, bastep, bagasi tangga dan keranjang sepeda.

Dalam kegiatan produksi di CV. Surya Jaya Perkasa sendiri meliputi proses yaitu pemotongan, perakitan, pengepresan, penekukan, pengeplongan dan pengelasan. untuk memenuhi kebutuhan konsumen perusahaan berusaha agar bisa mencapai kepuasan yang maksimal. Perusahaan sendiri menerapkan sistem *make to order* jadi ketika mendapatkan pesanan dari konsumen kedua pihak disepakati terlebih dahulu. CV. Surya Jaya Perkasa mempunyai luas area produksi 23 x 10 meter serta memiliki kapasitas produksi 13.000 unit produk setir dan 11.000 unit produk bastep perbulan. *Layout* CV. Surya Jaya Perkasa yang tidak teratur alur proses produksinya, menyebabkan waktu perpindahan material atau bahan dari mesin satu ke mesin lainnya memerlukan banyak waktu, sehingga banyak waktu yang terbuang dan menjadi tidak efektif serta efisien. Permasalahan yg dihadapi akan ditinjau kembali dengan cara menata kembali *layout-nya* agar alur proses produksi sesuai, membuat layout pabrik yang maksimal untuk mengoptimalkan proses produksi, sehingga fasilitas yang dimiliki perusahaan baik berupa mesin, bahan, tenaga kerja dapat digunakan secara efektif dan efisien.

MATERI DAN METODE

Pelaksanaan Penelitian ini dilakukan di CV. Surya Jaya Perkasa di jalan Ambeng-ambeng selatan Waru – Sidoarjo Jawa Timur. Perusahaan sendiri bergerak di bidang manufaktur dan memproduksi spare part sepeda motor yaitu bastep, setir, keranjang, bagasi tangga. Penelitian ini dilakukan selama 6 bulan mulai awal bulan Januari 2021 – Juni 2021

Teknik Pengolahan Data

Data yang dikumpulkan kemudian diolah untuk mencari penyelesaian dan perbaikan dari masalah di CV Surya Jaya Perkasa. Data yang didapat seperti kondisi nyata perusahaan diolah untuk mendapatkan perbaikan tata letak fasilitas.

Layout Awal

Layout awal CV Surya Jaya Perkasa yang disusun hanya berdasarkan tempat yang ada sehingga tidak mempertimbangkan kebutuhan ruangan. Kedekatan antar stasiun kerja dsb.

Penentuan Jarak antar fasilitas produksi

Jarak Eucliden yaitu jarak yang harus diukur berdasarkan antara titik pusat koordinat fasilitas mesin satu dengan pusat fasilitas mesin yang lainnya.

Ongkos Material Handling (OMH)

Faktor-faktor yang mempengaruhi perhitungan ongkos material handling diantaranya adalah: jarak tempuh dari satu stasiun kerja atau fasilitas produksi ke stasiun kerja yang lain, frekuensi perpindahan antar stasiun kerja dan ongkos pengangkutan per meter gerakan. Pengukuran jarak tempuh tersebut disesuaikan dengan kondisi yang ada.

FTC (From To Chart)

From To Chart (FTC) kadang disebut pula sebagai trip Frequency Chart atau Travel Chart yaitu suatu teknik konvensional yang umum digunakan untuk perencanaan tata letak pabrik dan pemindahan bahan dalam suatu proses produksi. Teknik ini sangat berguna untuk kondisi-kondisi dimana banyak items yang mengalir melalui suatu area seperti job shop, bengkel permesinan, kantor dan lain-lain. Pada dasarnya from to chart merupakan adaptasi dari "Mileage Chart" yang umumnya dijumpai pada suatu peta perjalanan (road map), angka-angka yang terdapat dalam suatu From To Chart akan menunjukkan total dari berat beban yang harus dipindahkan, jarak perpindahan bahan, volume atau kombinasi-kombinasi dari faktor-faktor ini.

Activity Relationship Chart (ARC)

Bila dilakukan perancangan layout, maka layout usulan yang dibuat perlu mempertimbangkan Activity Relationship Chart (ARC) dan worksheet. ARC disusun berdasarkan alasan-alasan tertentu dan tingkat kepentingan yang disimbolkan dengan huruf A, I, E, O, U, dan X. Huruf-huruf tersebut menunjukkan bagaimana aktivitas dari setiap stasiun kerja akan mempunyai hubungan secara langsung atau erat kaitannya dengan satu sama lain.

HASIL DAN PEMBAHASAN

Berdasarkan observasi yang dilakukan secara langsung di perusahaan, maka dilakukan pengumpulan data yang selanjutnya dilakukan pengolahan dan analisa data.

Tabel 1 Data Bahan Baku

No	Bahan Baku/ Tambahan/ Penolong	Volume satuan	Satuan
1	Pipa Lonjor	30	Cm
2	Betonneser	20	Cm
3	Plat besi	15	Cm
Jumlah Produk		2	Buah

Tabel 1 Data mesin dan peralatan

No	Nama mesin/peralatan	Jumlah (Unit)
1	Mesin potong	2
2	Mesin potong plat	1
3	Mesin press	1
4	Mesin pound	2
5	Meja pengelasan	3
6	Mesin Plong	1
7	Mesin bubut	1
8	Kereta sorong	1
9	Mesin Centrik	3
10	Mesin tekuk	1

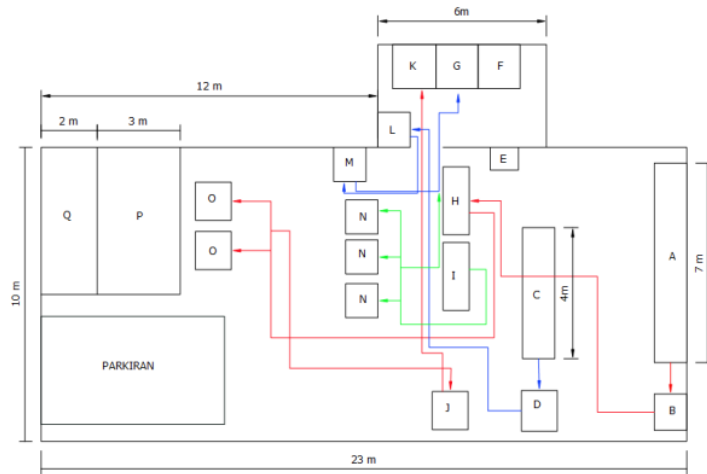
Tabel 2 Spesifikasi dan ukuran mesin

No	Nama Mesin	Jumlah	Ukuran (m)	
			P	L
1	Mesin Potong	2	1	1
2	Mesin Potong Plat	1	2	1
3	Mesin press	1	1	1
4	Mesin Pound	2	0,8	0,8
5	Meja Pengelasan	3	1,5	1,5
6	Mesin Bubut	1	2	1
7	Mesin Plong	1	1	1
8	Mesin Centrik	3	0,75	0,75
9	Mesin Tekuk	1	1	1

Tabel 4 Data produksi

Bulan	Jumlah Produksi (unit)	
	Setir	Bastep
September	12.000	11.000
Oktober	12.000	11.000
November	13.000	11.000
Desember	12.000	12.000
Januari	13.000	11.000
Februari	13.000	12.000

Layout Awal Perusahaan



Gambar 1 Layout Awal perusahaan

Penentuan titik koordinat jarak antar departemen

Tabel 5 Titik koordinal layout awal

Dari	ke	Jarak(m)
A	B	4.5
B	H	11
H	O	17.1
O	J	21.8
J	K	12
C	D	4.2
D	L	11
L	M	2.8
M	G	6.4
I	N	14.1
N	G	26.8
Total		131.7

Penentuan performasi

Tabel 6 Panjang Lintasan Material Handling per hari

Dari	Ke	Alat angkut	Nama produk	Frekuensi per hari	Jarak (m)	Moment material handling (m)
A	B	Manual	Setir	10	4.5	45
B	H	Hand pallet	Setir	6	11	66
H	O	Hand pallet	Setir	6	17.1	102.6
O	J	Hand pallet	Setir	6	21.8	130.8
J	K	Hand pallet	Setir	6	12	72
C	D	Manual	Bastep	10	4.2	42
D	L	Hand pallet	Bastep	5	11	55
L	M	Hand pallet	Bastep	6	2.8	16.8
M	G	Hand pallet	Bastep	5	6.4	32
I	N	Hand pallet	Bastep	5	14.1	70.5
N	G	Hand pallet	Bastep	4	26.8	107.2
Total				69	131.7	739.9

Tabel 7 Jarak Total waktu Material Handling Per Hari

Stasiun kerja	Dari	Ke	Alat Angkut	Frkuensi perhari	Jarak	Waktu Perpindahan Per detik	Jarak perhari (m)	Waktu perpindahan (detik)	Waktu perpindah perhari (menit)
Pemotongan	A	B	Manusia	10	45	6	45	270	4.5
Bubut	B	H	Gerobak	6	11	12	66	792	13.2
Mesin Pound	H	O	Gerobak	6	17.1	15	102.6	1539	25.65
Mesin plong	O	J	Gerobak	6	21.8	17	10.8	2223	37.05
Mesin Las	J	K	Gerobak	6	12	13	72	936	15.6
Pemotongan	C	D	Manusia	10	4.2	5	42	210	3.5
Mesin Tekuk	D	L	Gerobak	5	11	12	55	660	11
Mesin Press	L	M	Gerobak	6	2.8	4	16.8	67	1.11
Mesin Las	M	G	Gerobak	5	6.4	8	32	256	4.26
Mesin Centrik	I	N	Gerobak	5	14.1	14	70.5	987	16.45
Mesin Las	N	G	Gerobak	4	26.8	20	107.2	2144	35.7
Total				69	131.7	126	739.9	10084	168.02

Metode From to Chart

Produk Setir

Tabel 8 Momen Handling (Volume handling x jarak antar fasilitas)

From To	A	B	H	J	K	O	Jumlah
A							
B	450						450
H		1100					1100
J						1200	1200
K				2180			2180
O			1710				1710
Total	450	1100	1710	2180	0	1200	6.640

Dari hasil diatas didapat total momen handling yang di peroleh ialah 6.640 hasil dari perhitungan jarak dikalikan volume handling yang kemudian digunakan untuk perbandingan dengan layout usulan dengan memilih total jumlah volume handling terkecil.

Tabel 9 Momen handling (volume handling x jarak antar fasilitas)

From To	A	B	H	O	J	K
A						
B	450					450
H		30				30
O			80			80
J				100		100
K					630	630
Total	450	30	80	100	630	3180

Dari hasil pada tabel diatas diperoleh total momen handling yang diperoleh adalah 3180. Setelah dilakukan perubahan tata letak layout awalkemudian diperoleh jumlah volume handling yang terkecil.

Produk Bastep

Tabel 10 Momen handling (Volume handling x jarak antar fasilitas)

From to chart	C	D	G	I	L	M	N	Total
C								0
D	420							420
G						640	2680	3.320
I								
L		1100						1100
M					280			280
N				1410				1410
Total	420	1100	0	1410	280	640	2680	6.530

Dari hasil diatas didapat total momen handling yang di peroleh ialah 6.530 hasil dari perhitungan jarak dikalikan volume handling yang kemudian digunakan untuk

perbandingan dengan layout usulan dengan memilih total jumlah volume handling terkecil.

Tabel 11 Momen handling (Volume handling x jarak antar fasilitas)

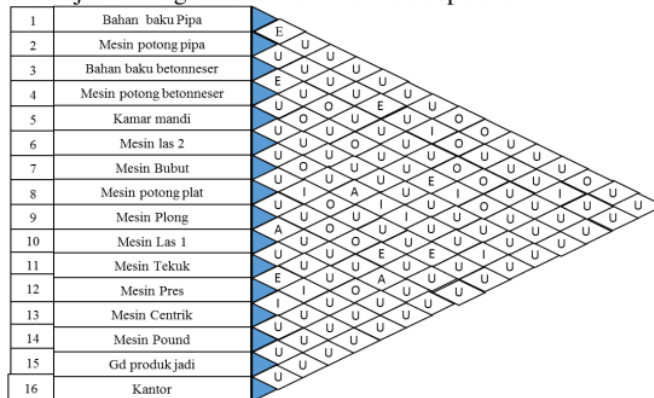
From to chart	C	D	L	M	G	I	N	Total
C								0
D	20							2
L		20						2
M			20					2
G				870			1280	21.5
I								0
N						960		9.6
Total	20	20	20	870	0	960	1280	3710

Dari hasil pada tabel Diatas diperoleh total momen handling yang diperoleh adalah 3710. Setelah dilakukan perubahan tata letak layout awal kemudian diperoleh jumlah volume handling yang terkecil

8 Metode Activity relationship Chart (ARC)

Activity Relationship chart adalah peta keterdekatan antara 2 departemen yang saling berdekatan yang berbentuk belah ketupat yang terdiri dari 2 bagian yaitu bagian yang menunjukkan derajat kedekatan antara 2 departemen.

Berikut ini merupakan deskripsi alasan dalam pembuatan ARC yang bisa mempengaruhi derajat hubungan kedekatan aktivitas seperti dibawah ini



Gambar 2 Jarak Hubungan Antar Departemen

Tabel 12 Derajat Hubungan Departemen

Derajat Hubungan	Kode
Mutlak didekatkan	A
Sangat penting didekatkan	E
Penting didekatkan	I
Biasa/cukup	O
Tidak penting didekatkan	U
Tidak boleh didekatkan	X

Ongkos material handling layout awal

Tabel 13 Ongkos Material handling layout awal

No	Alur Departmen		Jarak (meter)	Frekuensi/hari	alat angkut	Ongkos/meter	Ongkos/bln
	Dari	Menuju					
1	A	B	4.5	10	Manual	577	25.965
2	B	H	11	6	Gerobak	1.351	89.166
3	H	O	17.1	6	Gerobak	1.351	138.612
4	O	J	21.8	6	Gerobak	1.351	176.710
5	J	K	12	6	Gerobak	1.351	97.272
6	C	D	4.2	10	Manual	515	21.630
7	D	L	11	5	Gerobak	1.351	74.305
8	L	M	2.8	6	Gerobak	1.351	22.696
9	M	G	6.4	5	Gerobak	1.351	43.232
10	I	N	14.1	5	Gerobak	1.351	95.245
11	N	G	26.8	4	Gerobak	1.351	144.827
Total							Rp.929.660

Ongkos Material Handling Layout usulan

Tabel 14 Total Ongkos Material Handling Layout usulan

No	Alur Departmen		Jarak (meter)	Frekuensi/hari	alat angkut	Ongkos/meter	Ongkos/bln
	Dari	Menuju					
1	A	B	4.5	10	Manual	577	25.965
2	B	H	3	6	Gerobak	1.351	24.318
3	H	O	8	6	Gerobak	1.351	64.848
4	O	J	10	6	Gerobak	1.351	81060
5	J	K	6.3	6	Gerobak	1.351	51.067
6	C	D	2	10	Manual	866	17.320
7	D	L	2	5	Gerobak	1.351	13.510
8	L	M	2	6	Gerobak	1.351	16.212
9	M	G	8.7	5	Gerobak	1.351	58.768
10	I	N	9.6	5	Gerobak	1.351	64.848
11	N	G	12.8	4	Gerobak	1.351	69.171
Total							487.087

Tabel 15 Perbandingan Ongkos Material Handling Layout Awal Dengan Usulan

Layout awal						
No	Alur Departmen		alat angkut	Jarak (meter)	Frkuensi x jarak	Ongkos/bln
	dari	Menuju				
1	A	B	Manual	4.5	45	25.965
2	B	H	Gerobak	11	66	89.166
3	H	O	Gerobak	17.1	102.6	138.612
4	O	J	Gerobak	21.8	130.8	176.710
5	J	K	Gerobak	12	72	97.272
6	C	D	Manual	4.2	42	21.630
7	D	L	Gerobak	11	55	74.305
8	L	M	Gerobak	2.8	16.8	22.696
9	M	G	Gerobak	6.4	32	43.232
10	I	N	Gerobak	14.1	70.5	95.245
11	N	G	Gerobak	26.8	107.2	144.827
Total						Rp.929.660
Layout usulan						
No	Alur Departmen		alat angkut	Jarak (meter)	Frekuensi x jarak	Ongkos/bln
	dari	Menuju				
1	A	B	Manual	4.5	45	25.965
2	B	H	Gerobak	3	18	24.318
3	H	O	Gerobak	8	48	64.848
4	O	J	Gerobak	10	60	81.060
5	J	K	Gerobak	6.3	37.8	51.067
6	C	D	Manual	2	20	17.320
7	D	L	Gerobak	2	10	13.510
8	L	M	Gerobak	2	12	16.212
9	M	G	Gerobak	8.7	43.5	58.768
10	I	N	Gerobak	9.6	48	64.848
11	N	G	Gerobak	12.8	51.2	69.171
Total						Rp.487.087

Tabel 16 Perbandingan Keseluruhan Sebelum dan Sesudah Relayout

Perbandingan	Sebelum	Sesudah
Layout		
Jarak	131,7 Meter	68,9 Meter
ongkos	Rp.929.660/bulan	Rp.487.087/bulan

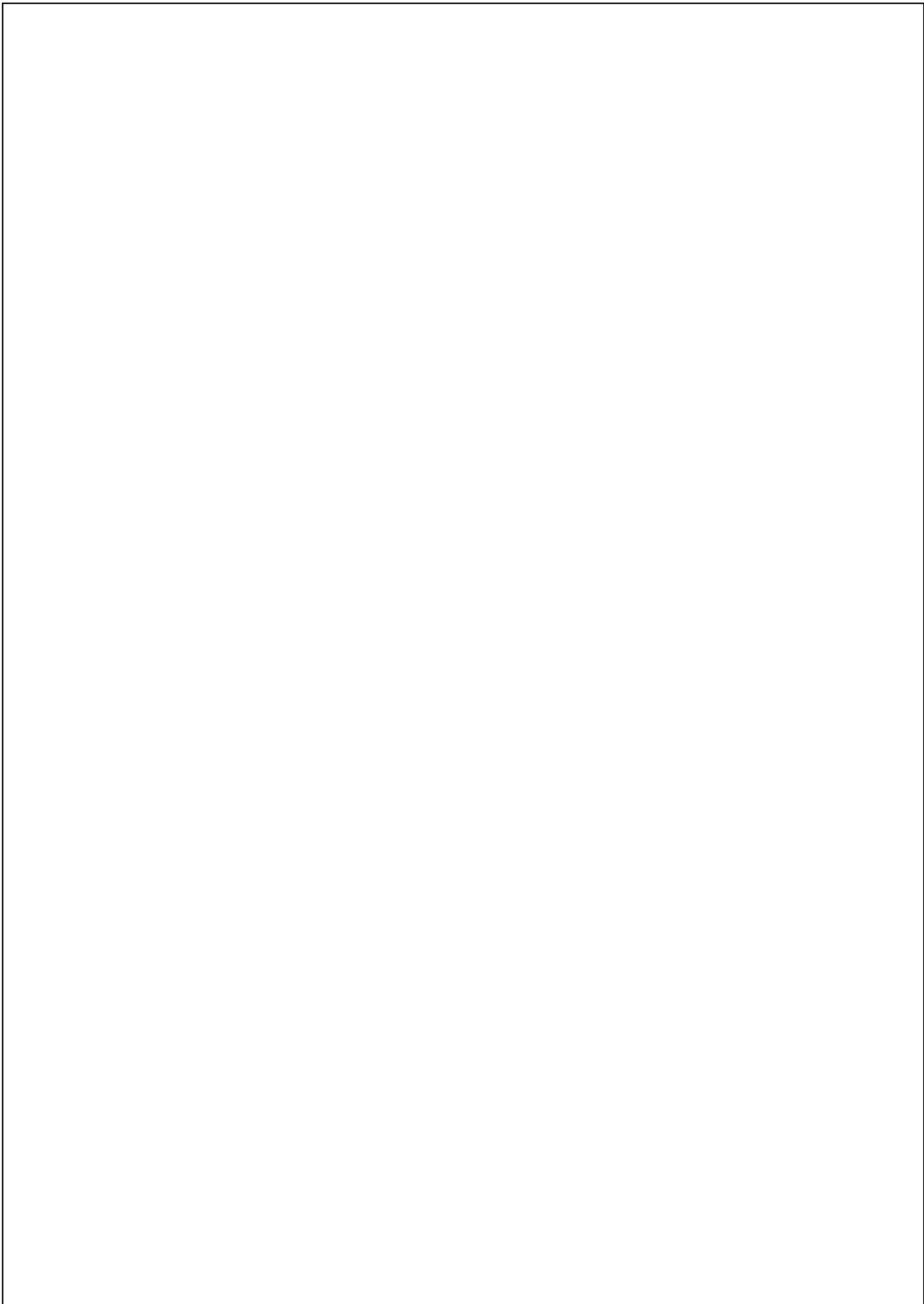
KESIMPULAN

Berdasarkan hasil perhitungan dan analisis data yang telah dilakukan maka didapatkan kesimpulan sebagai berikut :

1. Dapat disimpulkan bahwa layout usulan lebih optimal dibandingkan layout awal CV. Surya Jaya Perkasa karena proses lebih teratur dan biaya material handling pada kondisi awal sebelum perbaikan layout awal adalah Rp. 926,-/bulan. Dan penggunaan metode from to chart (FTC) dan activity relationship chart (ARC) untuk perancangan tata letak fasilitas produksi sehingga dapat menekan biaya material handling menjadi Rp. 487.087,-/bulan
2. Jarak aliran material dari suatu tahap proses operasi ke keadaan awal proses operasi adalah 131,7 meter. Dan desain tata letak fasilitas produksi dilakukan menggunakan from to chart (FTC) dan aktivitas hubungan dengan metode activity relationship chart (ARC) menjadi 68,9 meter. Artinya jarak pada CV. Akan lebih diminimalkan dengan menerapkan tata letak yang disarankan pada CV. Surya Jaya Perkasa

DAFTAR PUSTAKA

- Akhsanul,A. (2020). Perancangan Ulang fasilitas Produksi untuk meminimalkan ongkos matrial handling (UD. Karya Bersaudara Menganti). Tugas Akhir
- Apple, J.M. (1990). *Tata Letak Pabrik dan Pemindahan Bahan*. Bandung. Penerbit ITB. Bandung. Edisi Ke-3.
- Anif, M. (2017). *Perancangan Tata Letak Pabrik Cetakan pertama*. Yogyakarta: Andi.
- Dewita H. (2018). *Perancangan Ulang Fasilitas Produksi dengan metode From to Chart (FTC) dan Activity Relationship Chart (ARC)*. Tugas Akhir
- Hadiguna R.A. dan Setiawan H. (2008). *Tata Letak Pabrik*. Yogyakarta. Penerbit Andi. Edisi ke-1.
- Lukmawan, Arifian Candra. (2015). ³ Perancangan Ulang Tata letak pabrik Untuk Meminimalisasi Jarak Material handling (Studi Kasus Di PT. Bioli Lestari Surabaya)
- Purnomo, H. (2004). *Perencanaan dan Perancangan Fasilitas, Edisi Ketiga*. Yogyakarta: Graha Ilmu.
- Sari, Sartika handoyo. (2016) ⁶ Re-layout fasilitas produksi guna meminimalisir jarak material handling Di CV. SK Jaya Waru-Sidoarjo
- ³ Wignjosoebroto, S. (2009). *Tata Letak Pabrik dan Pemindahan Bahan*. Surabaya. Penerbit Guna Widya. Cetakan ke-4.



PERANCANGAN ULANG TATA LETAK FASILITAS GUNA MENGOPTIMALKAN PROSES PRODUKSI PADA CV. SURYA JAYA PERKASA

ORIGINALITY REPORT

14%

SIMILARITY INDEX

13%

INTERNET SOURCES

2%

PUBLICATIONS

6%

STUDENT PAPERS

PRIMARY SOURCES

1	id.123dok.com Internet Source	3%
2	Submitted to Politeknik Negeri Jember Student Paper	2%
3	qdoc.tips Internet Source	2%
4	eprints.umm.ac.id Internet Source	1%
5	es.scribd.com Internet Source	1%
6	docplayer.info Internet Source	1%
7	docobook.com Internet Source	1%
8	id.scribd.com Internet Source	1%

9	Internet Source	1 %
10	download.garuda.ristekdikti.go.id Internet Source	1 %
11	eprints.itn.ac.id Internet Source	1 %
12	eprints.kwikkiangie.ac.id Internet Source	1 %
13	www.alona.co.id Internet Source	1 %
14	www.termpaperwarehouse.com Internet Source	1 %

Exclude quotes Off

Exclude matches Off

Exclude bibliography Off