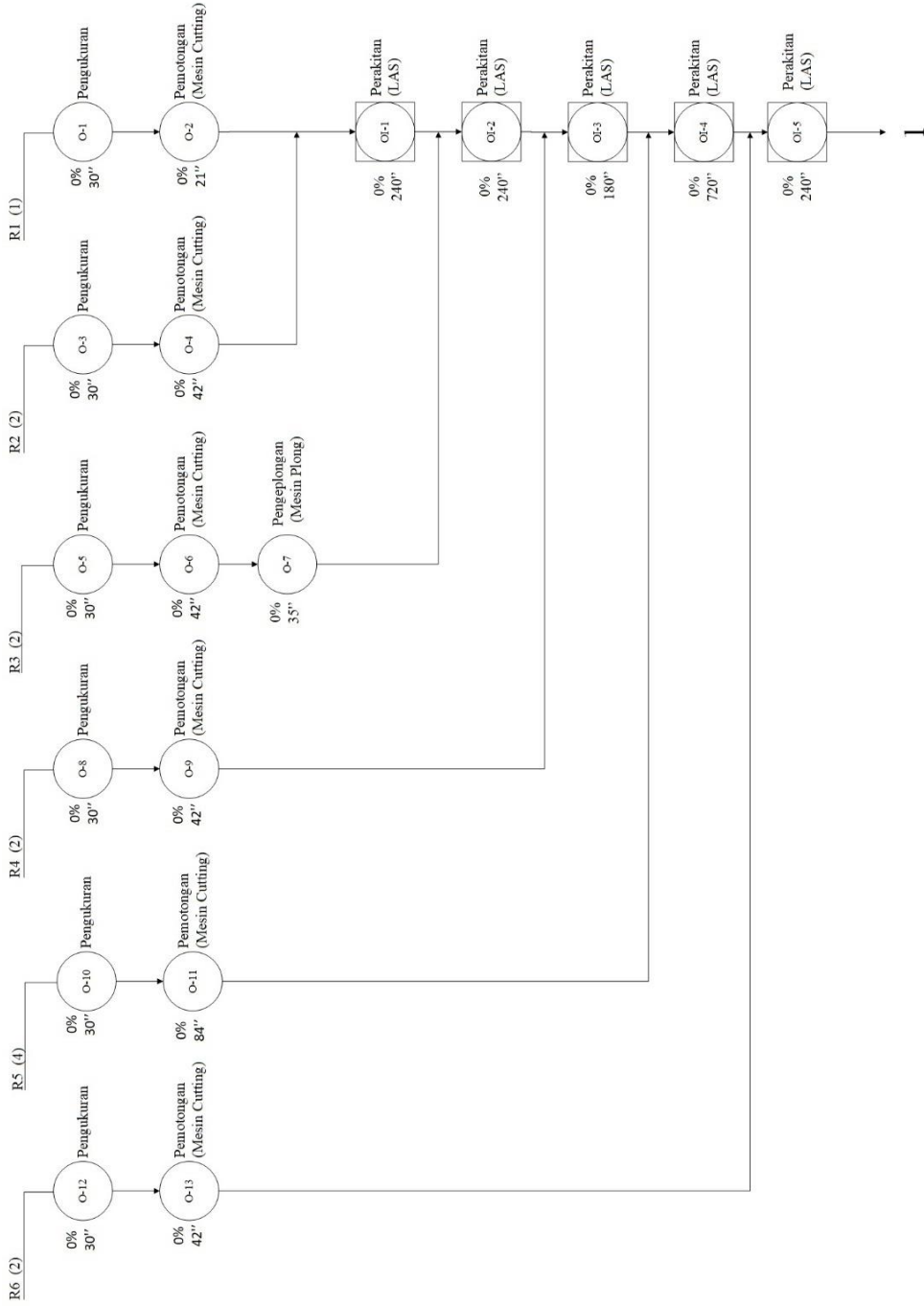
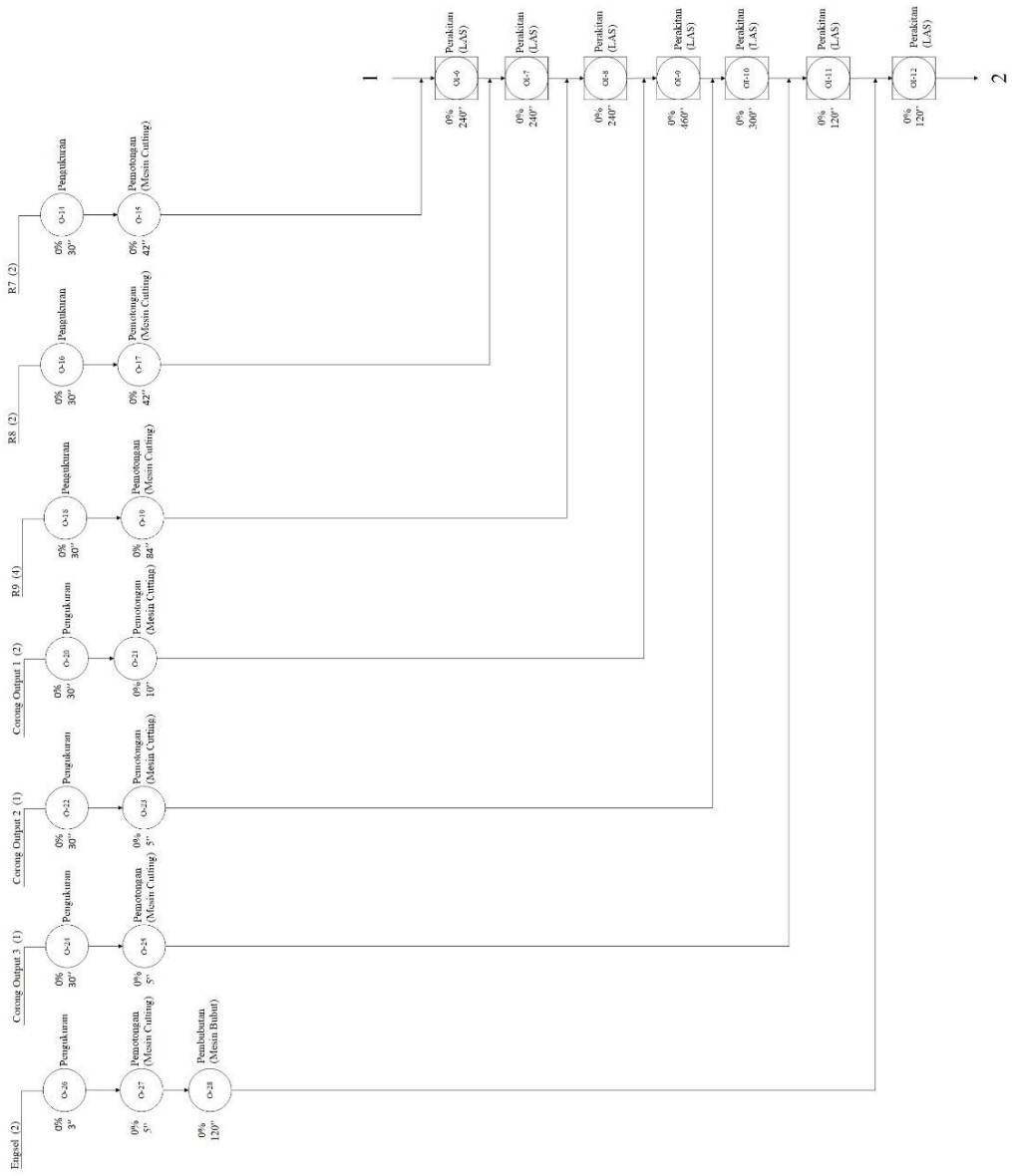
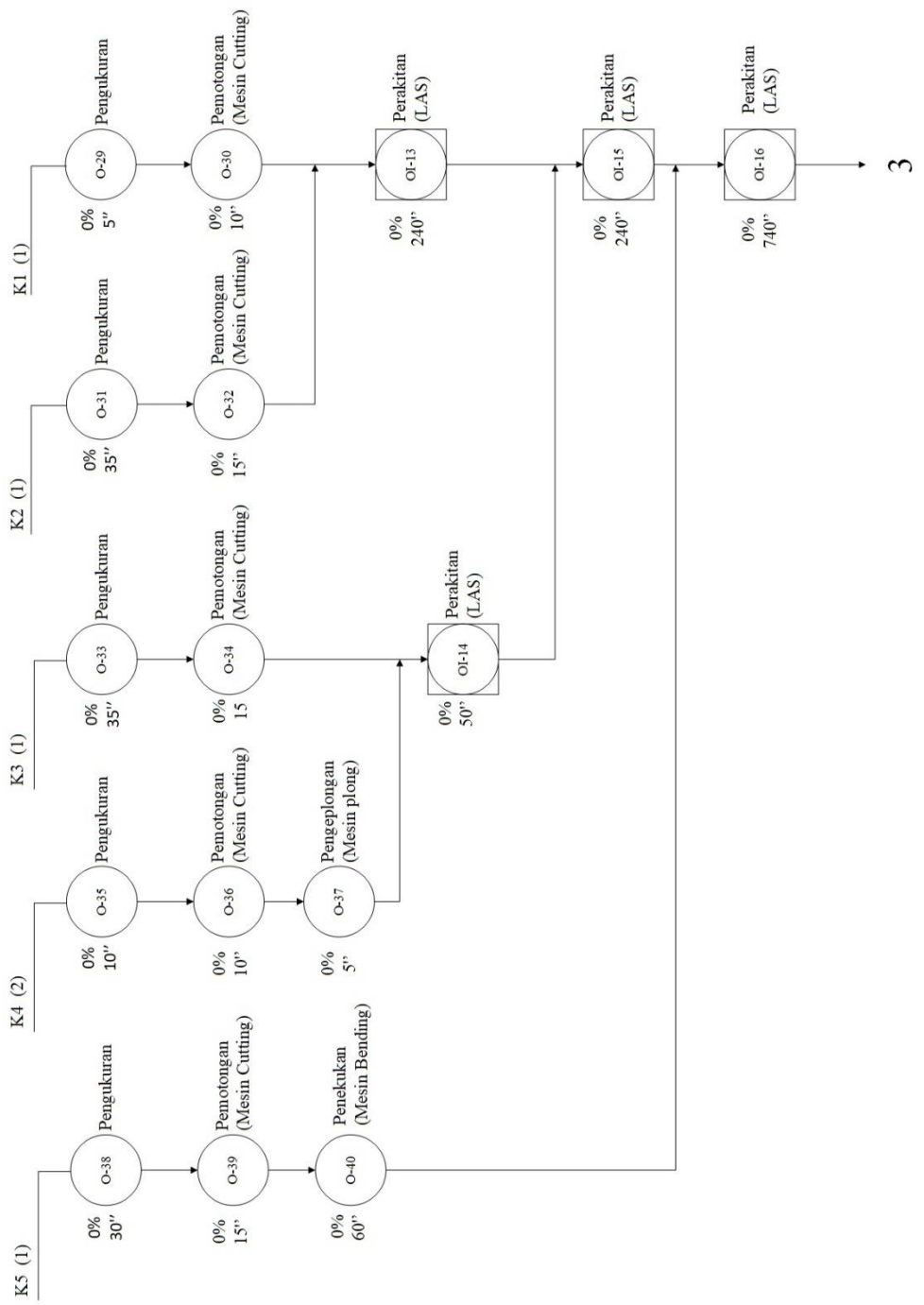


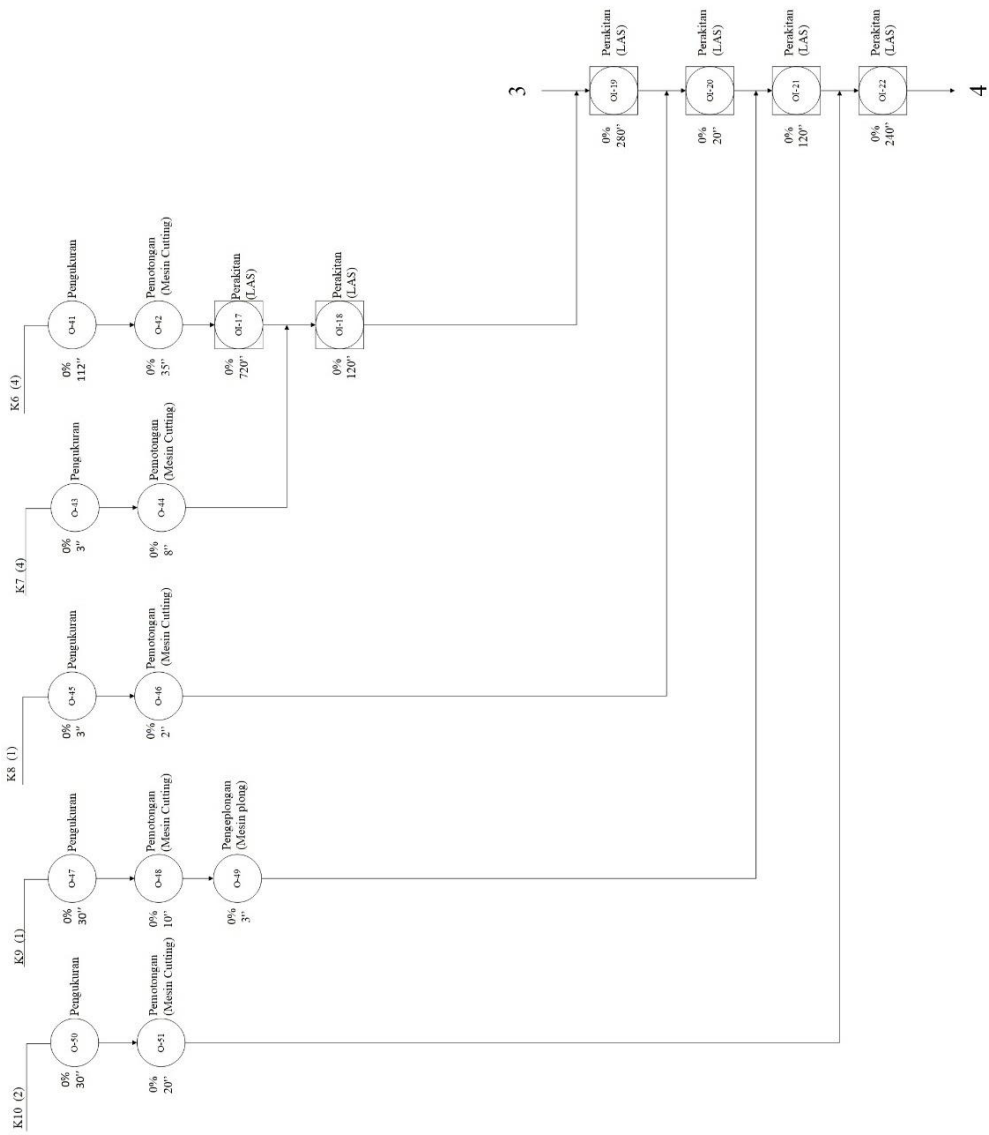
LAMPIRAN

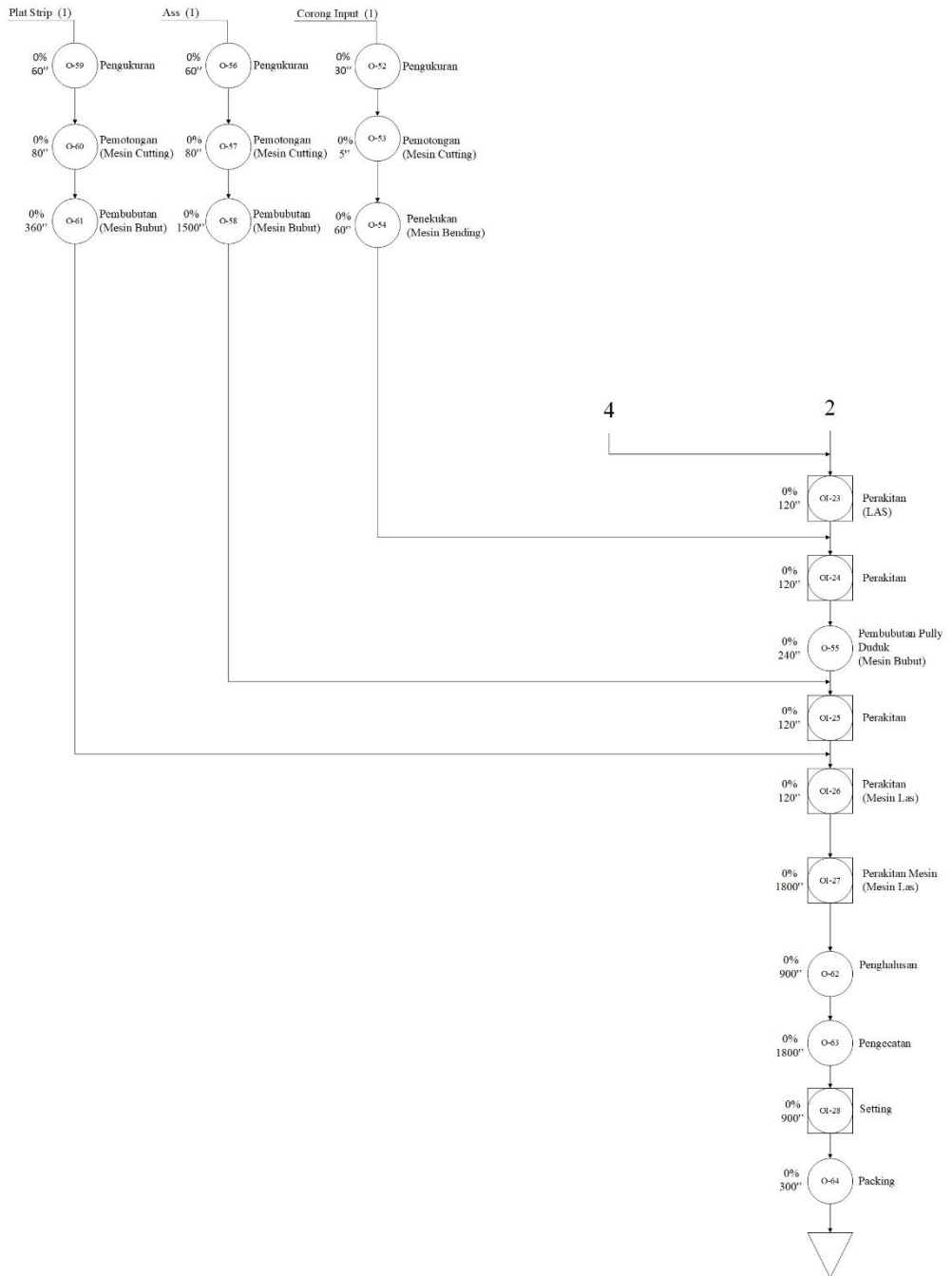
Lampiran 1 OPC Mesin Chopper



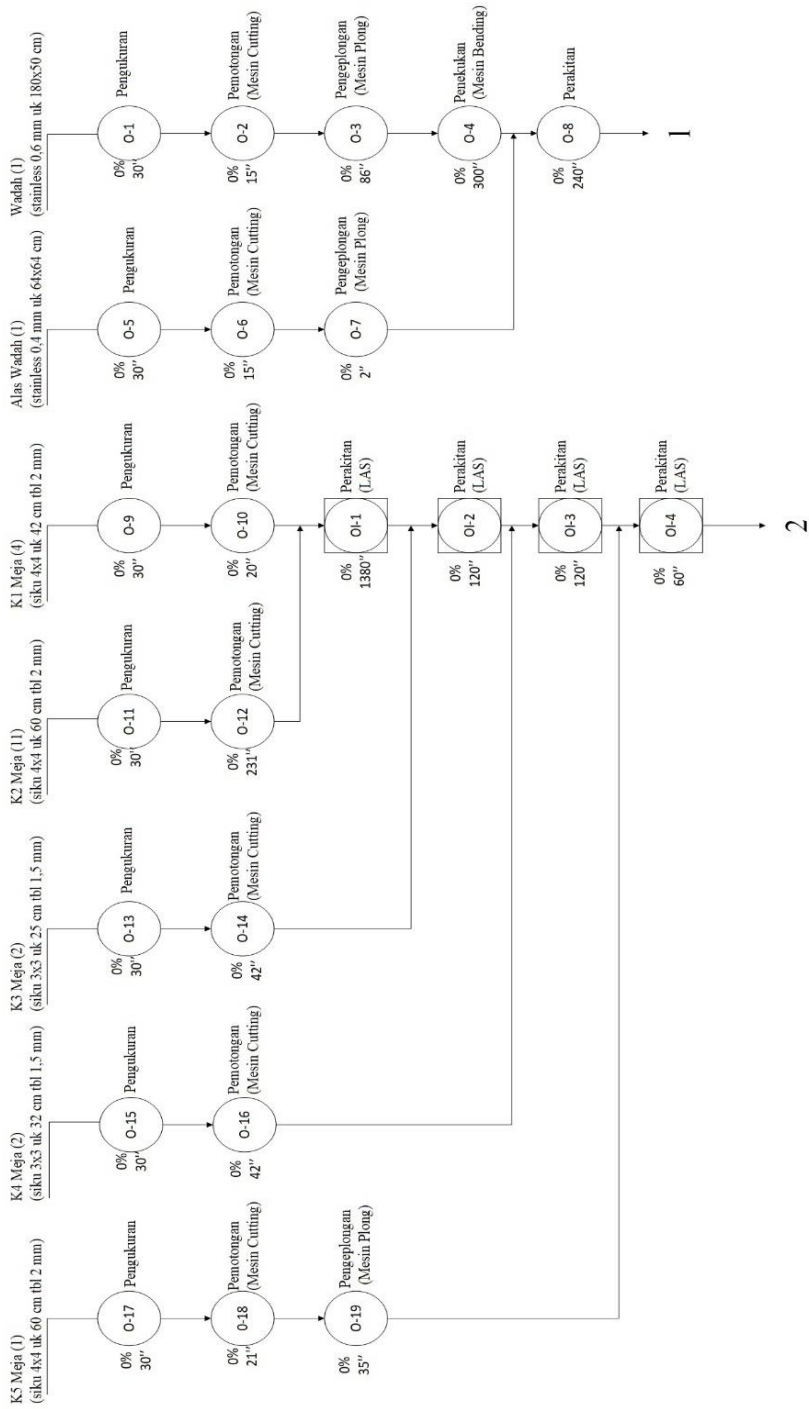


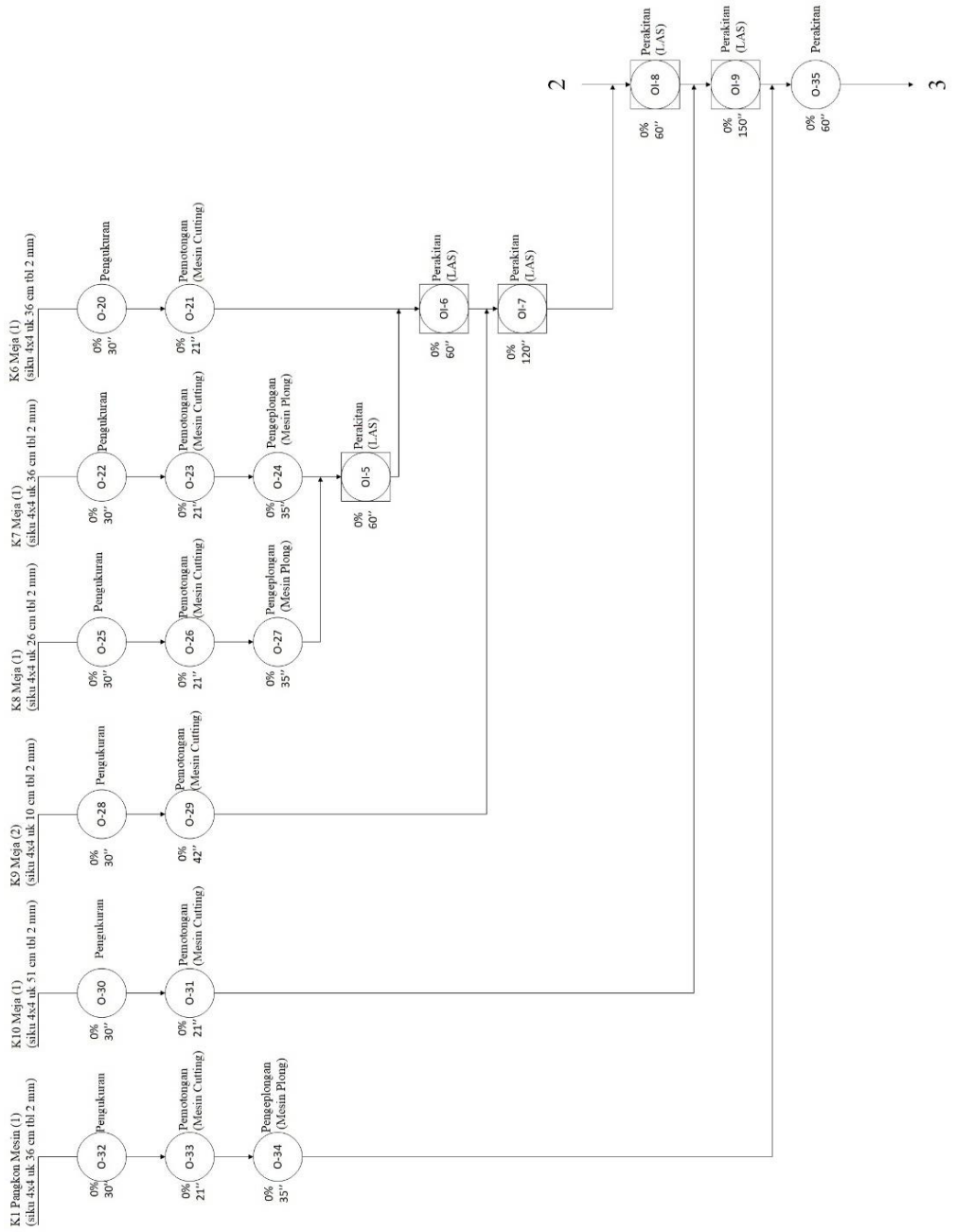


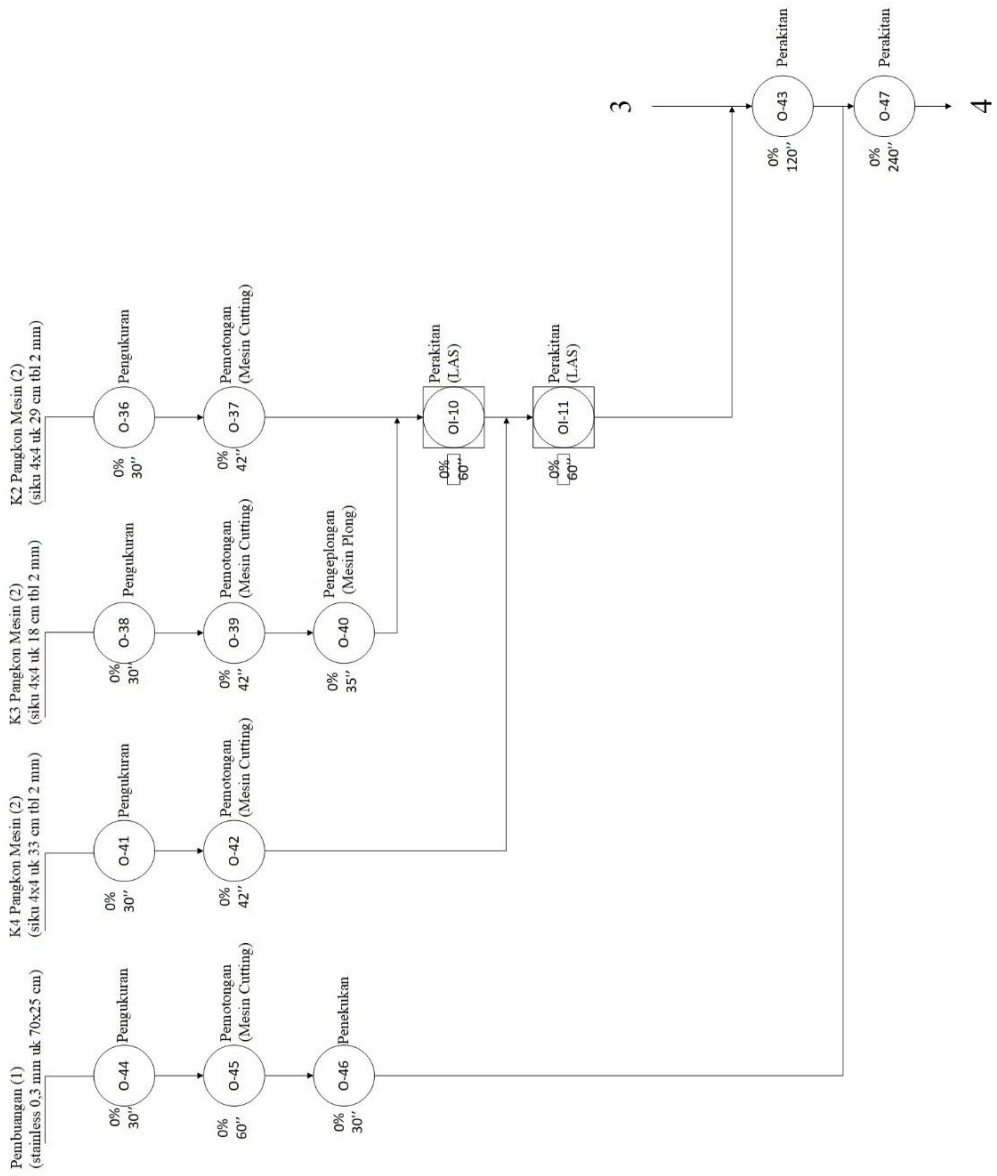


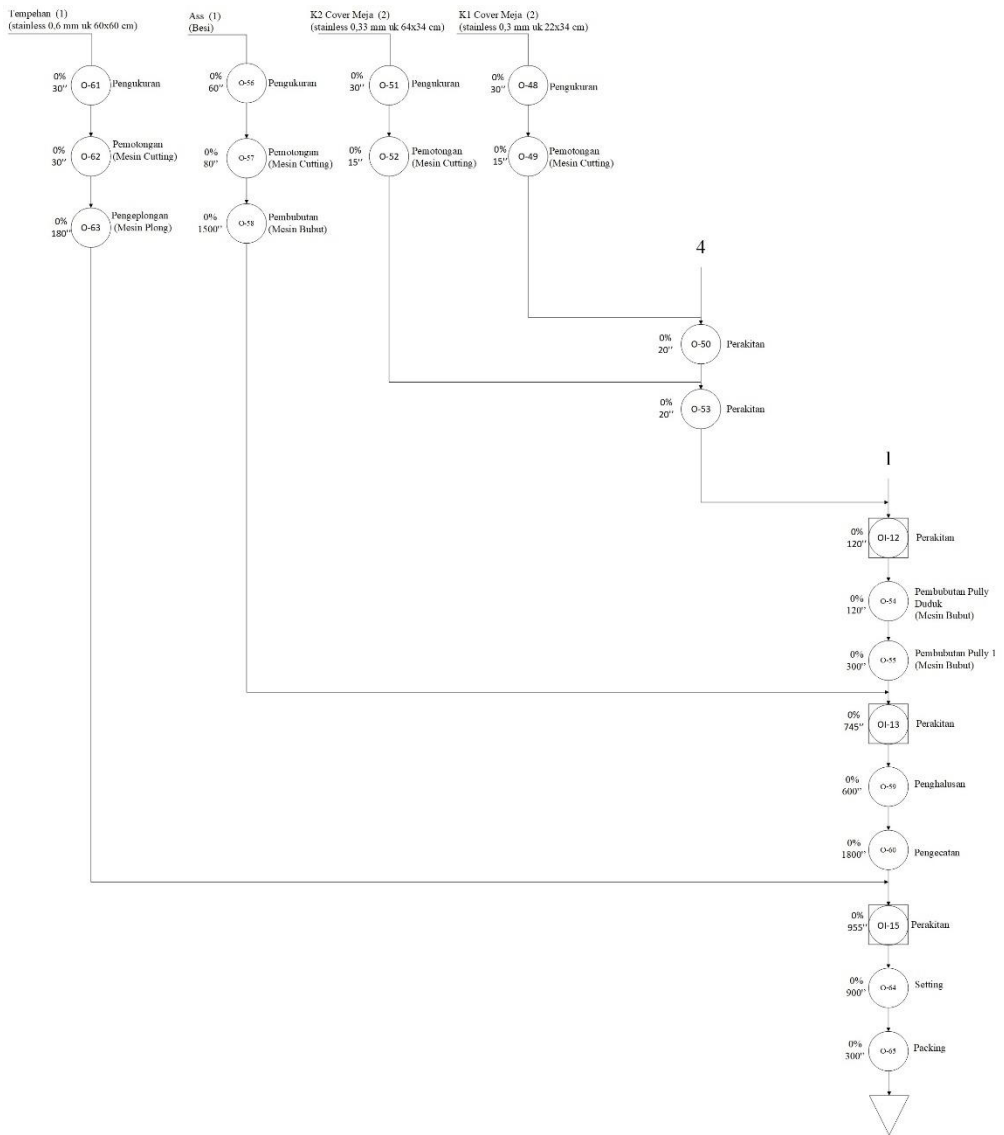


Lampiran 2 OPC Mesin Pencabut Bulu Ayam

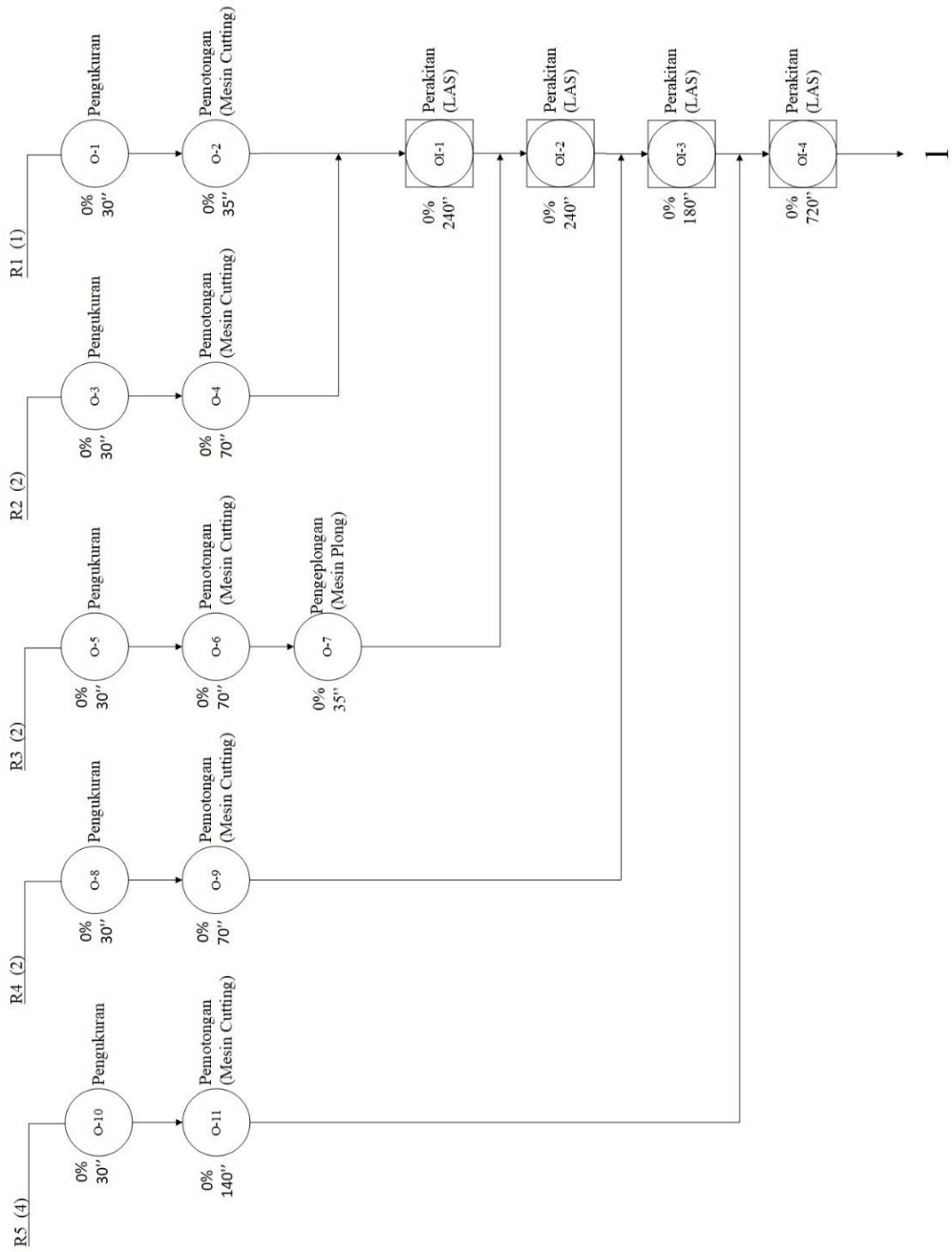


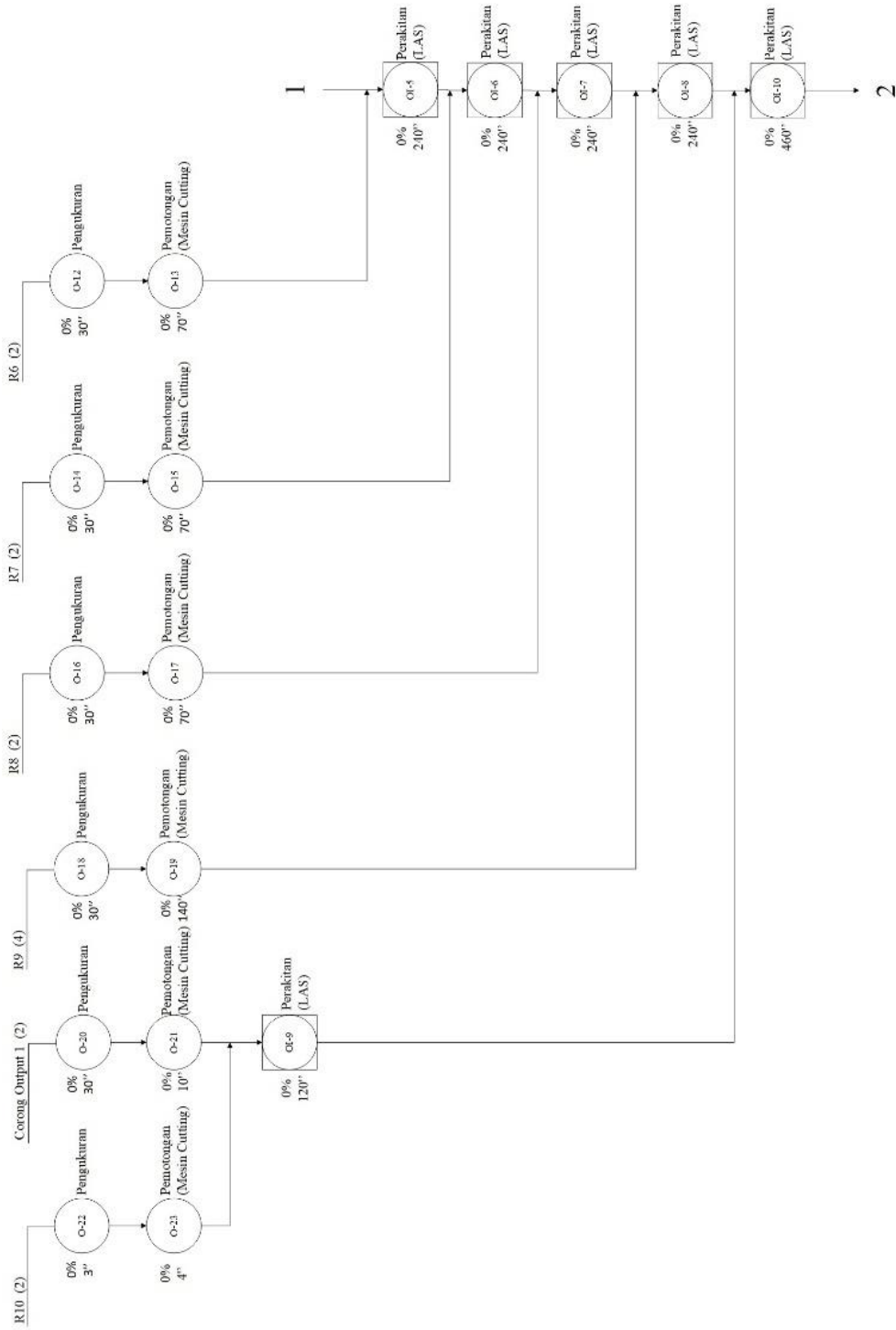


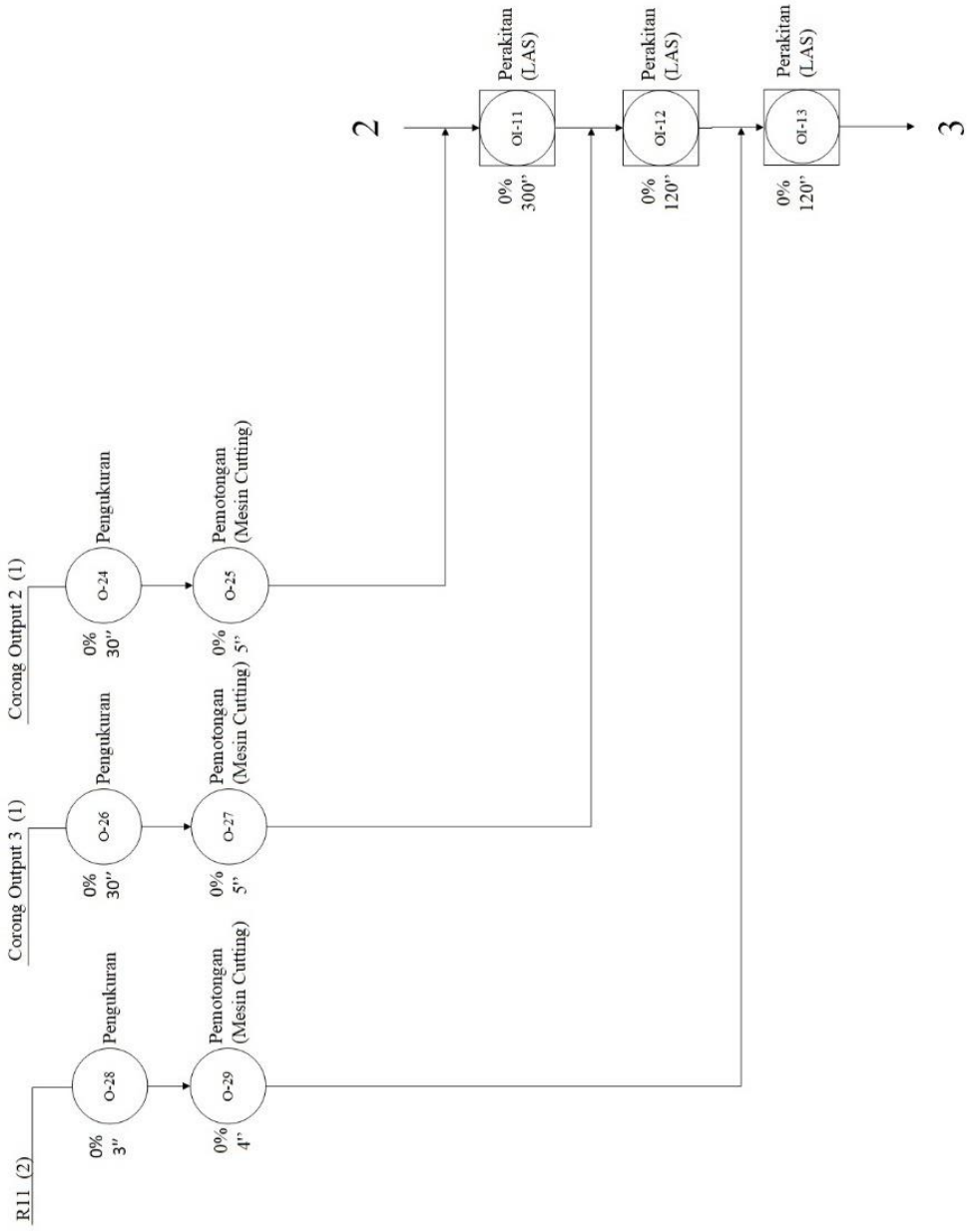


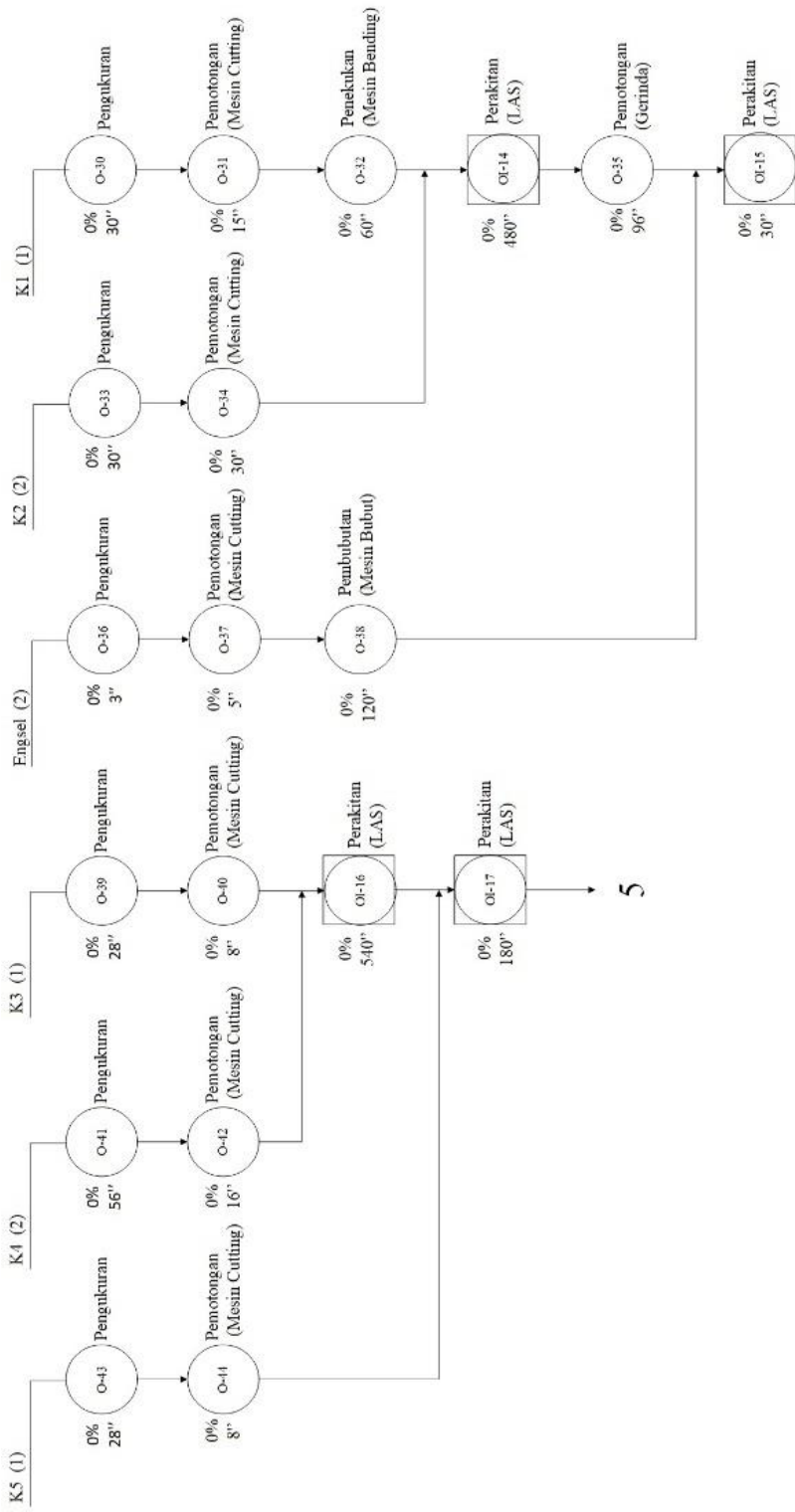


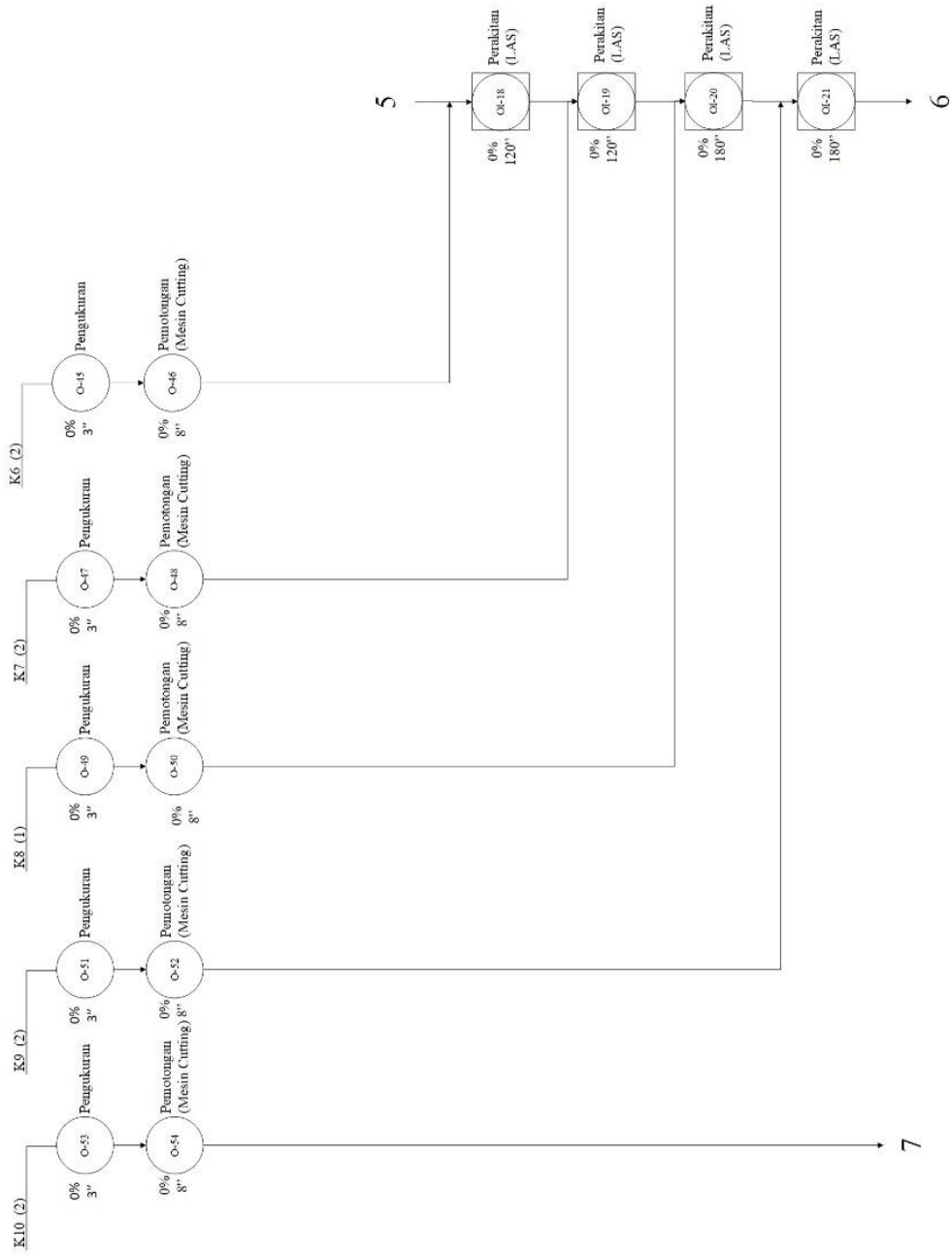
Lampiran 3 OPC Mesin Cacad Tipe G20

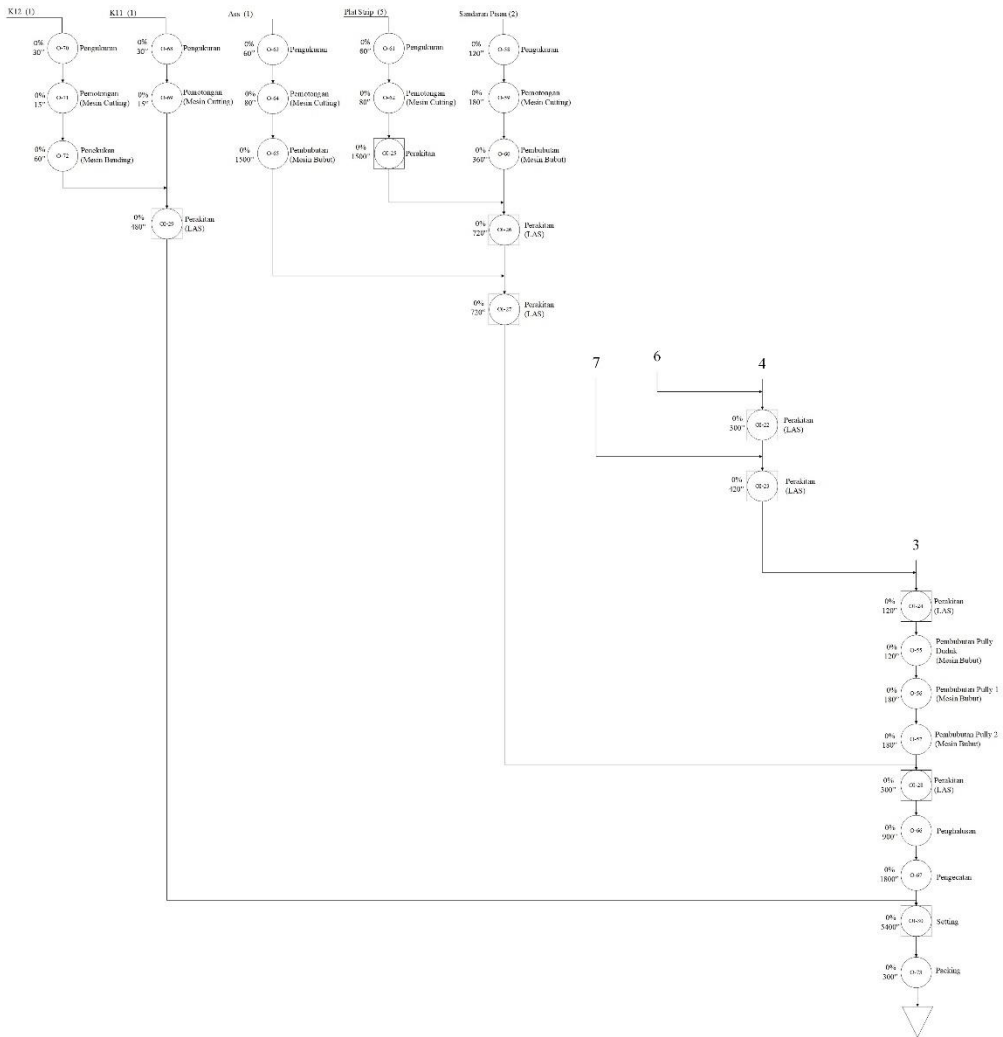




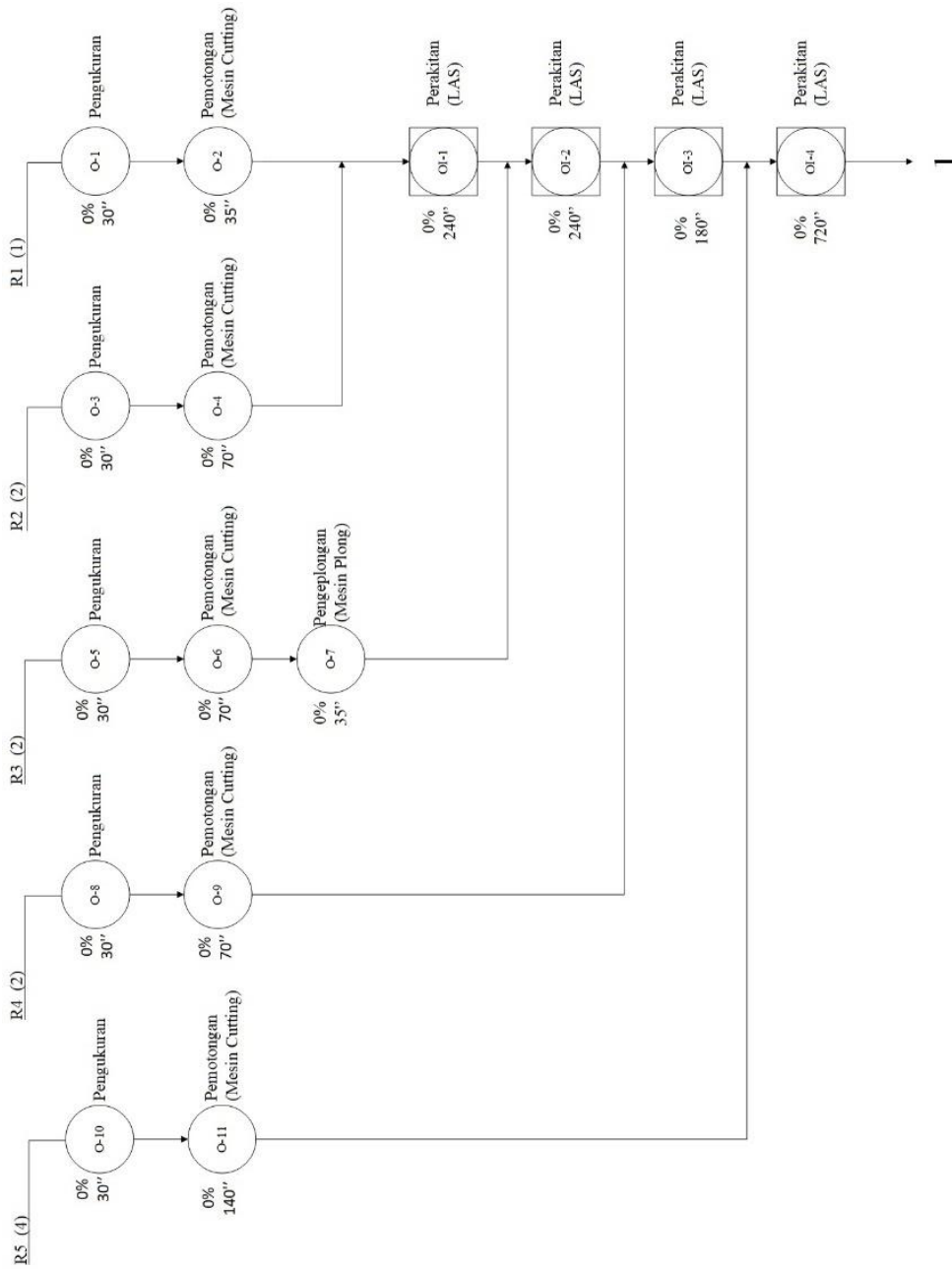


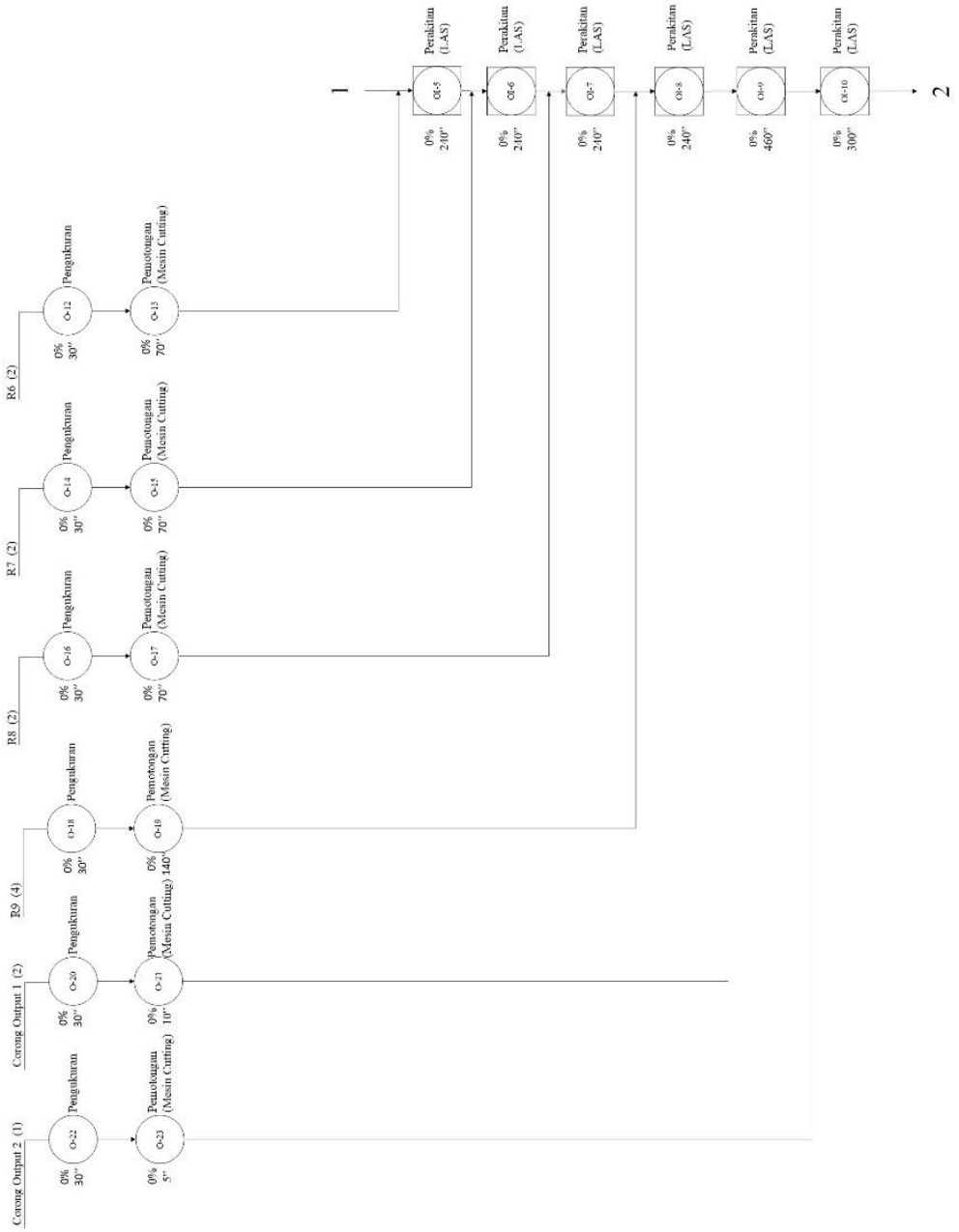


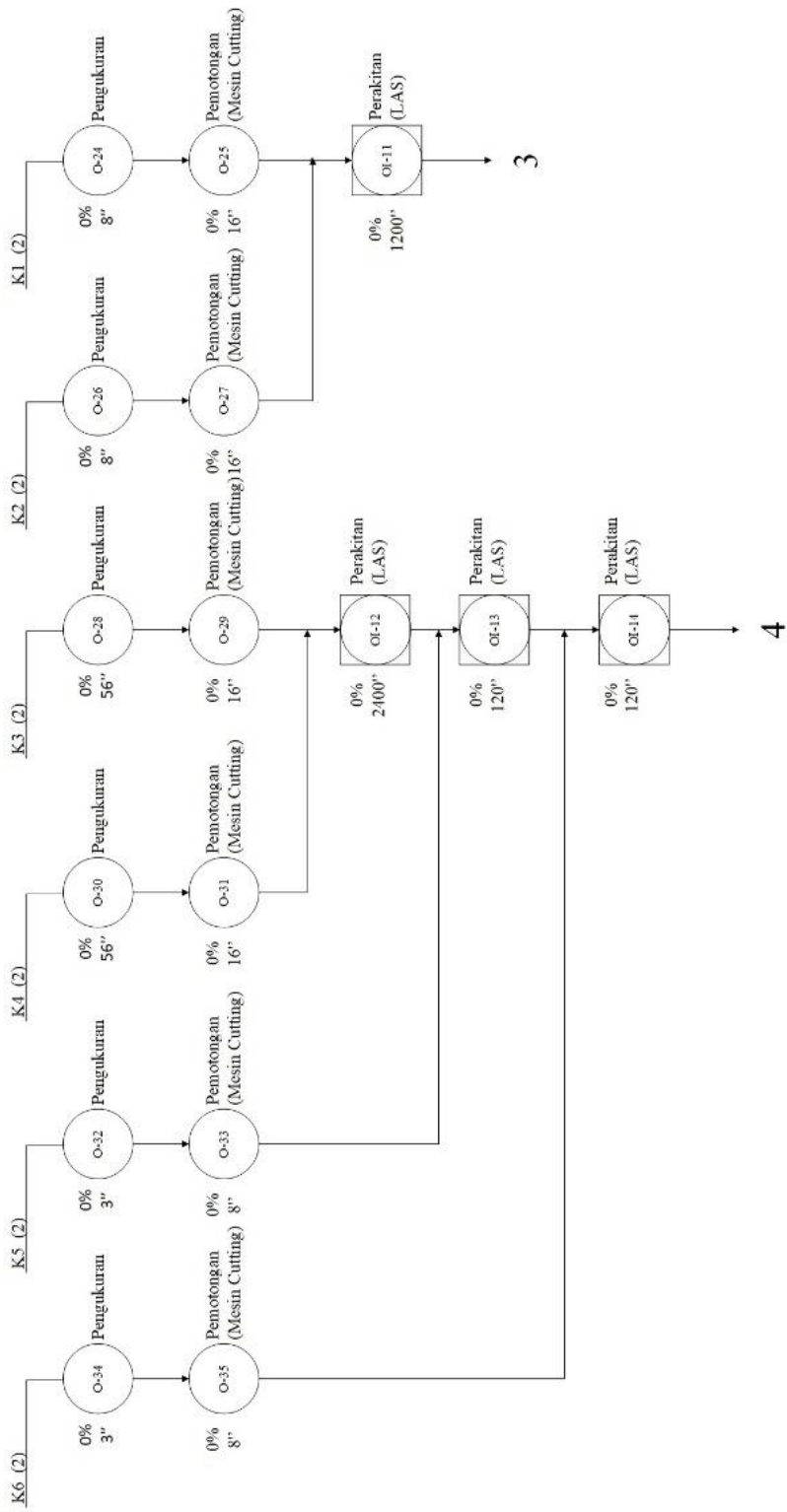


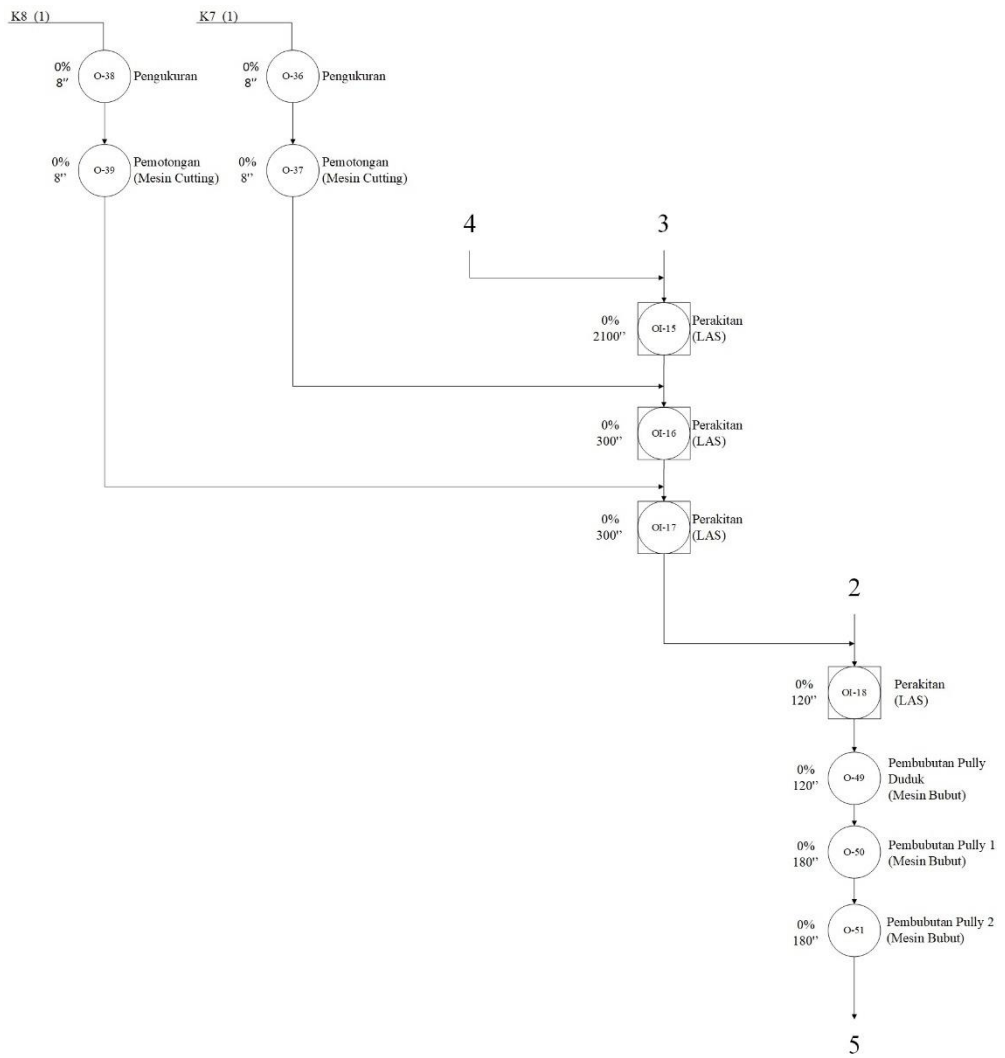


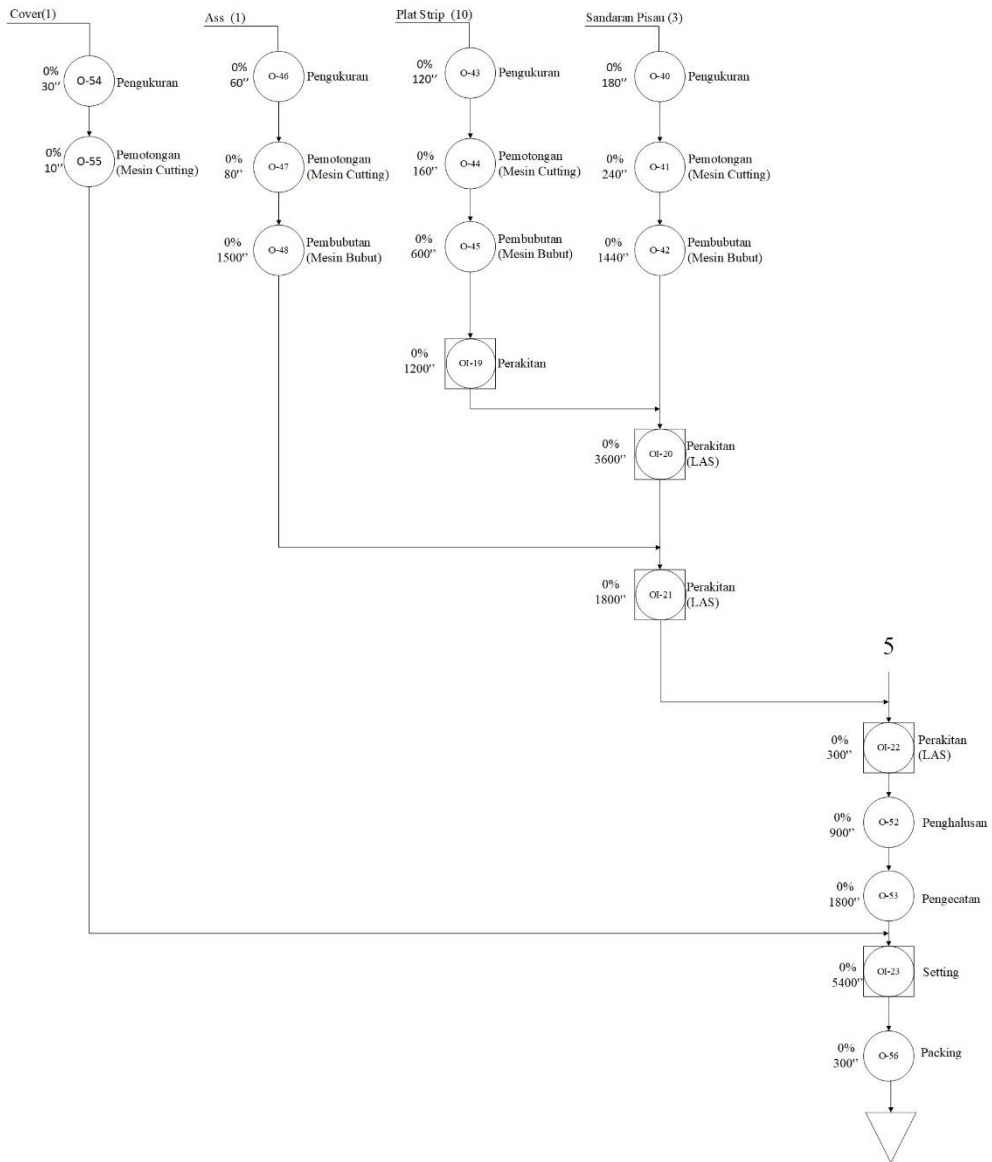
Lampiran 4 OPC Mesin Cocopeat G40



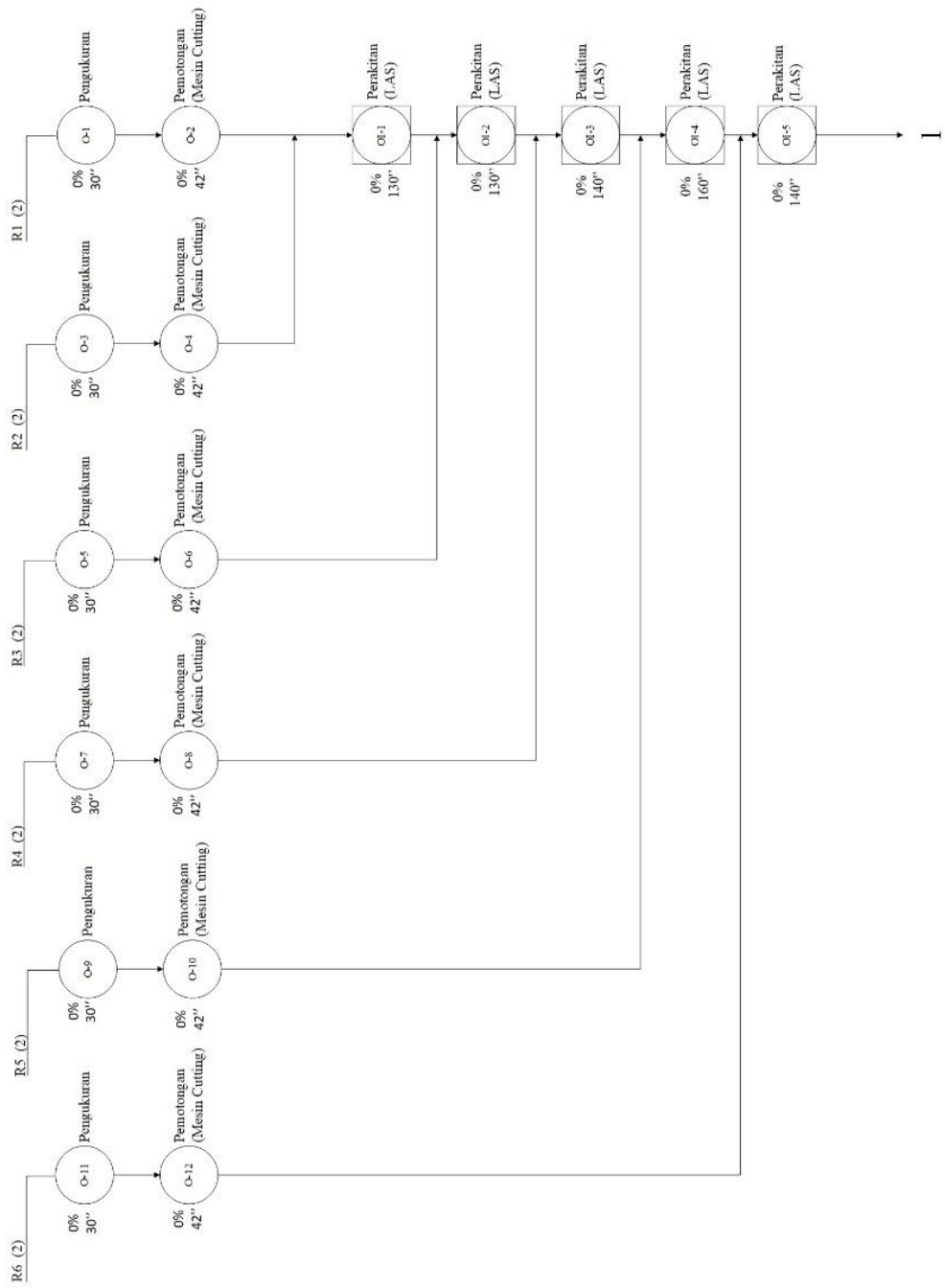


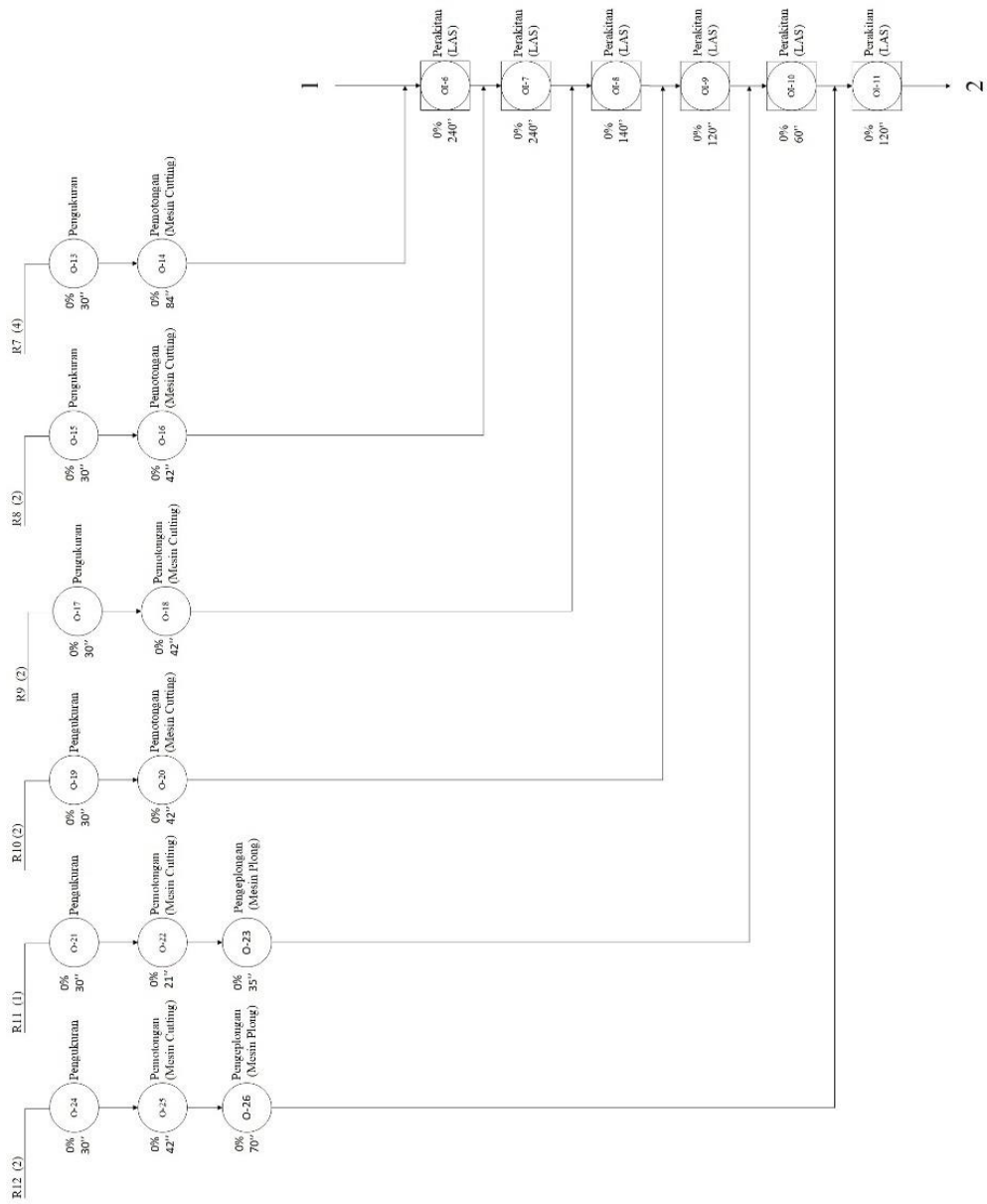


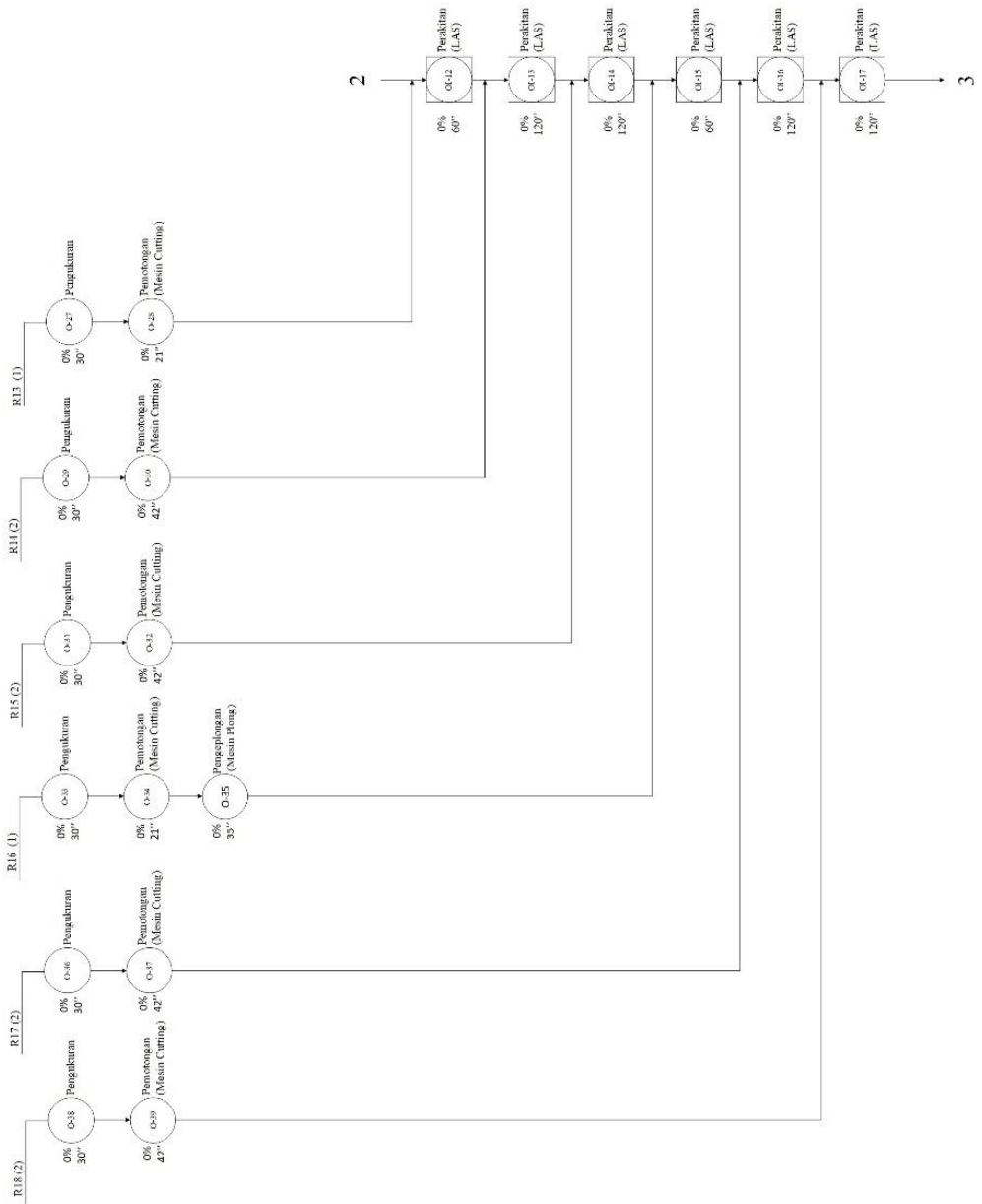


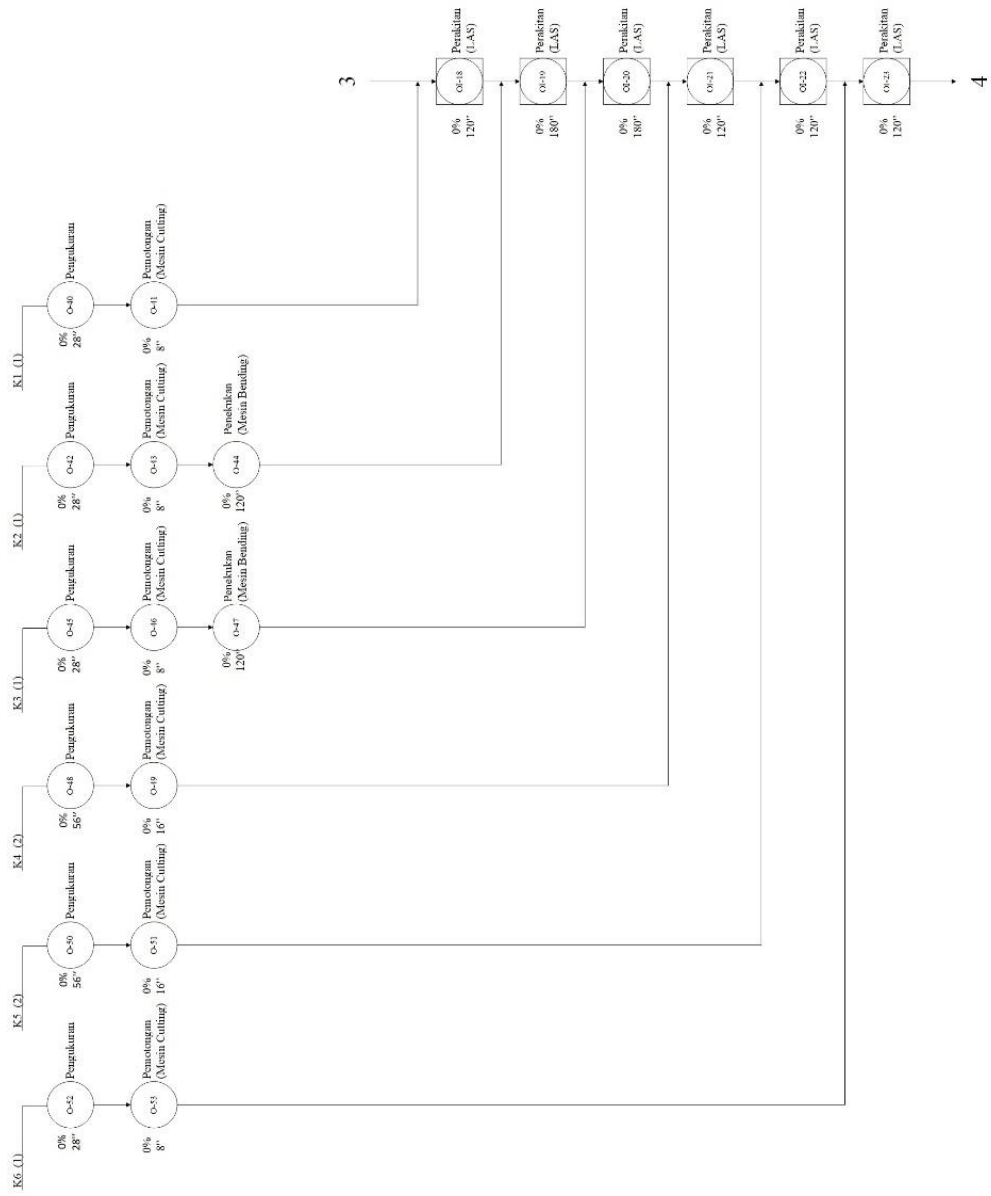


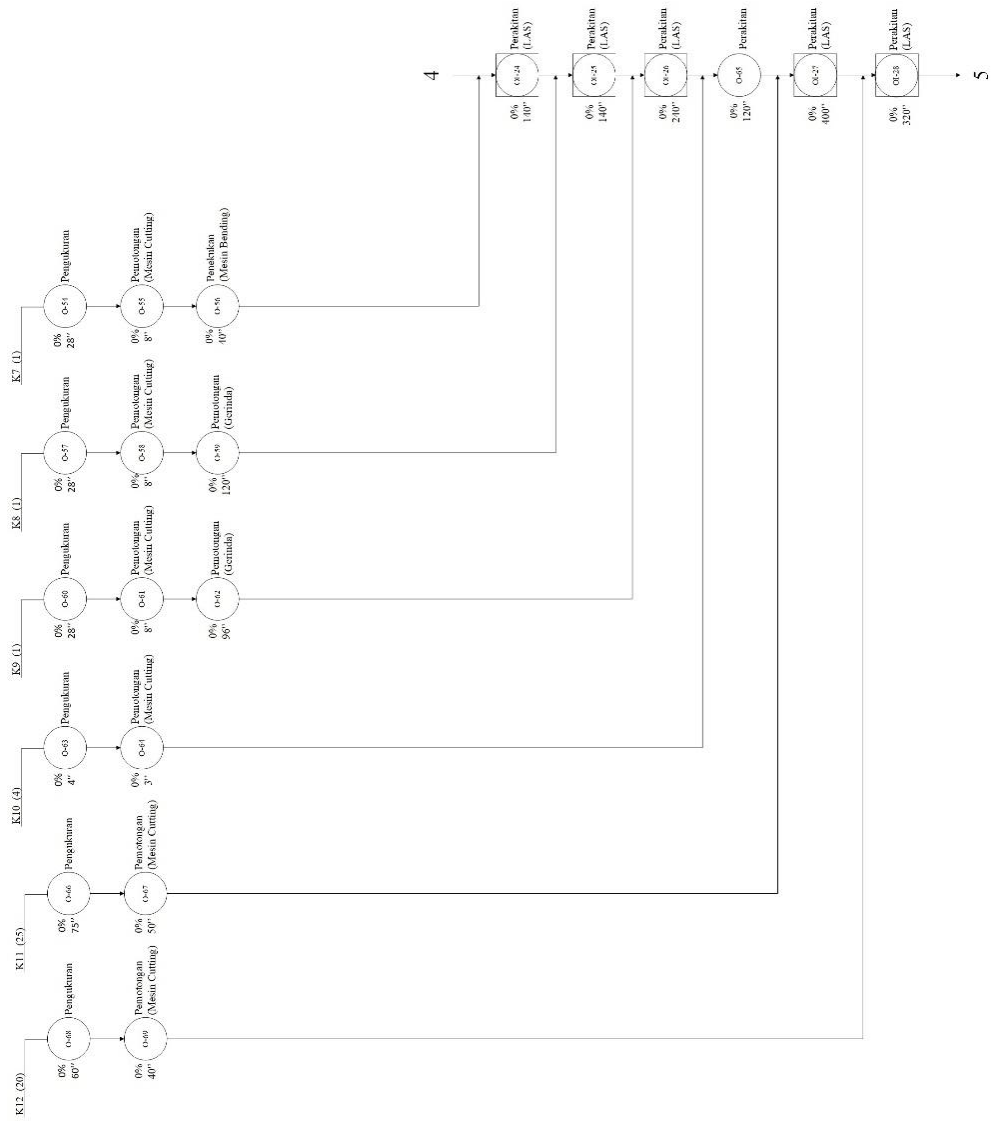
Lampiran 5 OPC Mesin Perontok Padi

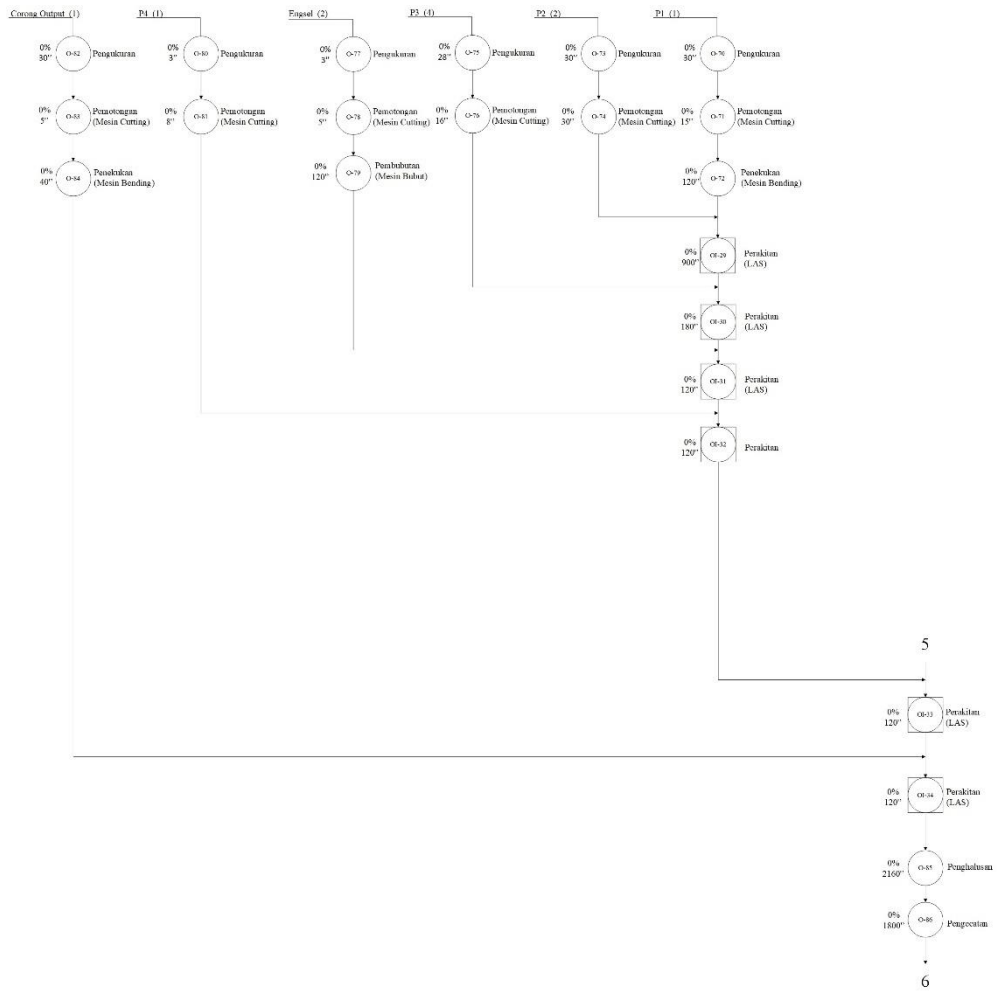


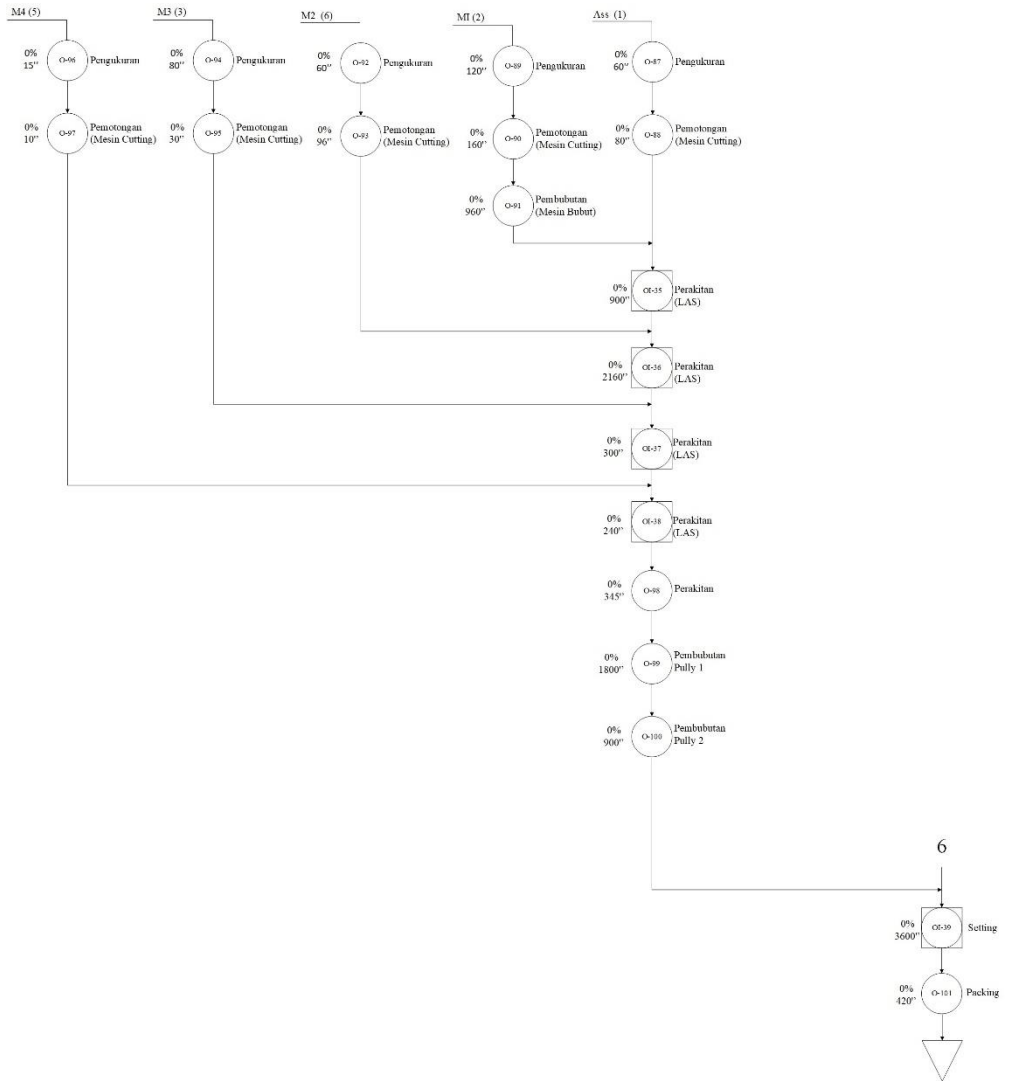












halaman ini sengaja dikosongkan

BIOGRAFI



Penulis memiliki nama lengkap Nur Fitria Rokhimah Rokhmani, lahir di kota Tanjung Pinang, pada tanggal 14 November 1999. Penulis telah menempuh pendidikan formal yaitu SDN Jono, SMP YPI Darussalam 1 Cerme, dan SMK Negeri 1 Cerme, dan pada tahun 2017 penulis melanjutkan pendidikan di Jurusan Teknik Industri, Fakultas Teknik, Universitas 17 Agustus 1945 Surabaya. Selama menjadi mahasiswa, penulis aktif dalam beberapa organisasi kemahasiswaan diantaranya yaitu menjadi anggota divisi penelitian pada Forum Diskusi Penalaran, Penelitian, dan Penerbitan Kampus (FORDIMAPELAR) tahun 2017-2018 dan Himpunan Mahasiswa Teknik Industri Universitas 17 Agustus 1945 Surabaya (HIMATITA) pada tahun 2017-2020 dan telah menjabat sebagai wakil ketua himpunan pada tahun 2019-2020. Dalam ilmu keteknik industri, penulis tertarik dalam bidang PPIC (*Production Planning and Inventory Control*), dan SCM (*Supply Chain Management*). Penulis dapat dihubungi melalui email nurfitriarokhimah@gmail.com.