

RANCANG BANGUN MESIN ROLL PLAT SESUAI ASPEK ERGONOMI

by Mochamad Reza Leksana

Submission date: 02-Jul-2021 01:50PM (UTC+0700)

Submission ID: 1614853934

File name: Teknik_1411700003_Mochamad_Reza_Leksana.pdf (580.25K)

Word count: 3637

Character count: 20821

RANCANG BANGUN MESIN ROLL PLAT SESUAI ASPEK ERGONOMI

1 Mochamad Reza Leksana, Putu Eka Dewi Karunia Wati
Program Studi Teknik Industri, Universitas 17 Agustus 1945 Surabaya
reza.leksana06@gmail.com

ABSTRACT

With the development of technologies to produce the right equipment and support production operations. Good production operations will increase worker productivity. One of the UKM in Gresik City that is engaged in providing appropriate tools is the UD Doa Emak, which produces appropriate tools such as cassava cutting tools, coconut grater tools, meat grinders and other appropriate tools. Work equipment, supported by work equipment such as plate rolls, cutting grinders, welding, etc. The problem at UD Doa Emak is that the limitations of the plate roll machine on the size of the machine need to be repaired. The existence of a plate roll machine design according to ergonomic aspects is expected to facilitate machine operations in accordance with worker anthropometry. The design of the machine that will be made to roll various plate sizes by adding a forward-reverse switch button to facilitate rotating plates. The plate roller machine that is designed also adapts to the anthropometry of workers so that rolling activities can be carried out by all workers.

Keywords: Roll Plate Machine, Ergonomics, Design

PENDAHULUAN

Seiring dengan berkembangnya jaman adanya persaingan perekonomian semakin berat dengan tuntutan pasar dalam penyediaan peralatan tepat guna inovatif yang didukung peralatan kerja yang praktis. Salah satu Unit Kegiatan Masyarakat (UKM) yang menghasilkan peralatan tepat guna yakni UD Doa Emak berada di Kecamatan Menganti Kabupaten Gresik. UD Doa Emak menghasilkan peralatan tepat guna seperti alat pemotong singkong, alat parut kelapa, alat giling daging dan peralatan tepat guna lainnya. Peralatan kerja yang digunakan di UD Doa Emak masih secara manual. Salah satu peralatan kerja yang berperan penting dalam proses produksi yaitu mesin roll plat. Mesin roll plat tersebut digunakan untuk menghasilkan tutup mesin dari stainless steel. Mesin roll plat di UKM UD Doa Emak terdapat 1 unit yang mampu mengeroll plat dengan ukuran maksimal lebar 50 cm. Proses pengoperasian mesin roll dapat dilihat pada Gambar 1.1 dibawah ini.



Gambar 1.1 Operasional Mesin Roll

Berdasarkan Gambar 1.1 operasional mesin roll plat yang dilakukan terdapat sikap kerja yang tidak ergonomis. Semakin berkembangnya variasi produk yang diproduksi oleh UKM, maka UKM membutuhkan mesin roll yang mampu mengeroll berbagai ukuran plat. Rancangan bangun mesin roll plat yang memudahkan operasional dengan memperhatikan aspek ergonomi dilakukan sebagai pemenuhan syarat pendidikan Sarjana Teknik Industri, maka Peneliti mengambil judul “Rancang Bangun Mesin Roll Plat Sesuai Aspek Ergonomi”. Rancang bangun mesin yang akan dibuat untuk mengeroll ukuran plat yang bervariasi dengan menambahkan tombol *switch forward-reverse* untuk memudahkan plat yang berputar. Mesin roll plat yang dirancang juga menyesuaikan dengan antropometri pekerja sehingga kegiatan *rolling* dapat dilakukan oleh semua pekerja.

MATERI DAN METODE

2.1 Penjelasan Flow Chart

2.1.1 Studi Lapangan

Penelitian yang dilakukan di UD Doa Emak merupakan penelitian yang dimulai dengan identifikasi masalah yang ada di UKM menggunakan metode wawancara dan observasi. Adanya permasalahan pada mesin roll yaitu hanya bisa dibuat untuk mengeroll plat dengan ukuran lebar maksimal 50cm dan sikap kerja yang tidak ergonomis yakni karyawan harus membungkuk saat melakukan pekerjaan roll yang tidak sesuai dengan prinsip ergonomi. Mesin roll plat dan sikap kerja yang tidak ergonomis saat ini seperti Gambar 3.1 di bawah ini.

2.1.2 Studi Literatur

Bab ini berisikan tentang penjelasan mengenai teori-teori dari literatur yang relevan untuk digunakan sebagai dasar pendukung dalam menganalisa pemecahan masalah. Rancang bangun perkakas kerja didukung dengan teori yang berkaitan dengan ergonomi yakni memperhatikan antropometri tubuh pekerja, sebagai bahan pertimbangan dalam perancangan mesin roll plat.

2.1.3 Identifikasi Masalah

Permasalahan yang ada di UKM Doa Emak adalah keterbatasan ukuran mesin roll plat dengan operasional yang tidak ergonomis.

2.1.4 Tujuan Penelitian

Tujuan dari rancang bangun mesin roll plat yang ergonomis untuk meningkatkan produktivitas dengan penyediaan mesin yang fleksibel yakni dapat menyesuaikan bahan baku berupa plat yang bervariasi ukurannya.

2.1.5 Metodologi Penelitian

Bab ini berisikan mengenai langkah-langkah dalam melakukan penelitian dimulai dari rancangan, penelitian, teknik pengumpulan data, teknik pengolahan dan rancang bangun yang sesuai dengan prinsip ergonomi.

11

a. Data Primer

Data primer akan diperoleh dari mengetahui permasalahan dengan metode pengelolaan yang telah dilakukan, sebagai berikut :

1. Wawancara

Wawancara dilakukan dengan tanya jawab dengan Pemilik UKM dan Pekerja yang menggunakan mesin roll plat untuk mendapatkan data kecacatan produk dan kendala apa saja yang ada dalam proses roll plat.

2. Observasi

Observasi yang akan dilakukan yakni kegiatan pengukuran tubuh menggunakan meteran yang disediakan dengan dimensi antropometri dan ukuran mesin roll plat yang tersedia saat ini.

b. Data Sekunder

Data sekunder adalah data di luar penelitian untuk mendukung data primer dalam menganalisis data yakni ukuran plat dan data penjualan alat tepat guna yang membutuhkan proses roll plat.

2.1.6 Pembuatan Desain Mesin Roll Plat

Bab ini berisikan hasil data yang didapatkan selama melakukan penelitian dan pengolahan data sesuai dengan masalah yang ada. Perencanaan pada mesin roll plat disesuaikan dengan kebutuhan pemilik UKM dengan memperhatikan fleksibilitas mesin yang dapat disesuaikan dengan ukuran plat yang bervariasi yang digunakan di UKM.

2.1.7 Perancangan Mesin Roll Plat

Perancangan alat yang dibuat mempertimbangkan dengan ukuran plat yang akan diroll, kemampuan pemilik usaha dalam penyediaan alat, pertimbangan desain alat sesuai dengan data antropometri pekerja dengan memperhatikan dimensi pengukuran dan persentil ukuran.

2.1.8 Uji Coba Mesin Roll

Percobaan fungsi dari mesin roll yang sudah dibuat dengan mempertimbangkan keberhasilan plat yang akan diroll. Kriteria untuk mesin yang sudah berhasil digunakan yakni penggunaan plat yang memiliki ukuran lebih dari 50 cm dapat diroll tanpa adanya kerusakan/kecacatan produk. Penggunaan plat dapat dipasang sebagai tutup mesin tepat guna yang dihasilkan oleh UKM Doa Emak.

21

2.1.9 Kesimpulan dan Saran

Pada bagian kesimpulan dan saran berdasarkan hasil perancangan untuk menyelesaikan masalah yang telah dirumuskan dan saran-saran yang diberikan penulis sebagai usulan bagi penelitian selanjutnya.

HASIL DAN PEMBAHASAN

3.1 Pengumpulan Data Antropometri

Pekerja UD Doa Emak yang didominasi pekerja pria dengan usia produktif antara 17 th s.d 45 th berjumlah 25 orang. Dalam memenuhi kebutuhan analisis data antropometri pekerja, maka dilakukan pengumpulan data melalui kuisioner yang berisi data dimensi antropometri. Data tersebut menjadi dasar penentuan desain dari mesin roll plat. Dari berbagai jenis data dimensi antropometri tubuh, dipilih 5 dimensi pengukuran yang dijadikan dasar penentuan ukuran mesin.

Ukuran mesin roll plat dapat disesuaikan dengan data antropometri tubuh pekerja pada persentil 5, 90 atau 95 sesuai dengan pertimbangan yang digunakan dalam melakukan perancangan mesin.

Adanya variasi data antropometri pekerja **mengingat bahwa setiap manusia berbeda satu dengan yang lainnya, maka aplikasi data antropometri dalam desain produk dapat meliputi :**

- Desain untuk orang ekstrim (data terkecil atau terbesar)
- Desain untuk orang per orang, desain untuk kisaran yang dapat diatur (*adjustable range*) dengan menggunakan persentil-5, dan
- Persentil-95 dari populasi dan desain untuk ukuran rerata dengan menggunakan data persentil-50 (Sanders & MC Cormick, 1987).

Pengambilan data antropometri pekerja di UD Doa Emak dengan sample 25 pekerja. Proses pengambilan data dilakukan dengan mengukur tubuh pekerja menggunakan mistar ukur dan mencatat kedalam Tabel kuisioner pekejerja UD Doa Emak. Data antropometri pekerja diambil 7 jenis dimensi pengukuran.

3.2 Teknik Analisis Data Antropometri

Data antropometri pekerja sebanyak 25 data selanjutnya dilakukan analisis. Analisis yang digunakan yakni uji keseragaman data untuk melihat sebaran data dari nilai rata-rata dan standar deviasi. Perhitungan dari data antropometri dari 25 pekerja yang sudah terdata pada Tabel 4.1.

Tabel 4.3 Data Antropometri Uji Keseragaman Data

Data Antropometri					
Hasil Perhitungan	Dimensi (dalam Cm)				
	Tinggi Siku	Tinggi tulang ruas	Panjang lengan bawah	Panjang rentang depan	Panjang rentang samping
Rata-rata	105	73	43	72	171
Standar Deviasi	3	4	2	2	6
Batas Kelas Atas	110	81	48	77	186
Batas Kelas Bawah	99	65	38	67	156
Keterangan	Seragam	Seragam	Seragam	Seragam	Seragam

Dari Tabel 4.3 didapatkan kesimpulan bahwa data sudah seragam dikarenakan data tidak ada yang melewati nilai batas kelas atas dan batas kelas bawah, yang selanjutnya dijelaskan khusus pada hasil uji keseragaman data antropometri.

Selanjutnya sebagai bahan pertimbangan desain, maka dihitung persentil tubuh 5, 90 dan 95. Data persentil 5, 90 dan 95 yang kemudian akan dipilih sesuai dengan kebutuhan dimensi mesin roll plat. Data antropometri dari 25 pekerja yang sudah diolah menggunakan *microsoft excell* didapatkan data sebagai berikut :

- Nilai rata-rata (*mean*)
- Nilai persentil 5

3. Nilai persentil 90

4. Nilai persentil 95

Contoh perhitungan pada persentil 95 adalah sebagai berikut :

$$\text{Persentil 5} = X - 1,645 \times \text{Standar Deviasi}$$

Tabel 4.4 Perhitungan Persentil Antropometri

Hasil Perhitungan	Dimensi (dalam Cm)				
	Tinggi Siku (TS)	Tinggi Tulang Ruas (TRS)	Panjang Lengan Bawah (PLB)	Panjang Rentang Depan (PRTD)	Panjang Rentang Samping (PRTS)
Persentil 5	100	67	39	68	158
Persentil 90	108	78	46	75	181
Persentil 95	109	79	47	76	183

Data pada Tabel 4.4 yang berisi merupakan hasil perhitungan dimensi antropometri berdasarkan persentil 5, 90 dan 95 yang dihitung melalui aplikasi Microsoft excel. Data antropometri tersebut selanjutnya digunakan dalam menentukan ukuran mesin roll plat.

3.2.1 Penentuan Persentil Dalam Desain Mesin Roll Plat

Mesin roll plat yang akan didesain ditentukan ukuran berdasarkan data antropometri yang sudah didata pada Tabel 4.2. Data antropometri yang sudah dilakukan uji keseragaman data dan perhitungan persentil 5, 90 dan 95. Pengambilan data pada persentil sebagai bahan pertimbangan ukuran mesin roll plat untuk menghindari posisi tubuh pekerja yang tidak sesuai prinsip ergonomis.

a. Dimensi Tinggi Siku (TS)

Berdasarkan Tabel 4.4 perhitungan persentil antropometri dimensi tinggi siku yang digunakan sebagai pertimbangan ukuran penjepit mesin roll. Dimensi tinggi siku yang digunakan berdasarkan persentil 95 adalah 109 cm. Persentil 95 dipilih dikarenakan jangkauan mesin pada penjepit mesin roll plat diharapkan lebih nyaman dengan ukuran yang paling besar. Penjepit mesin roll yang tinggi mengurangi resiko adanya gerakan yang membungkuk pada saat memulai pekerjaan *rolling*.

b. Dimensi Tinggi Tulang Ruas (TRS)

Pada penentuan tinggi *switch forward reverse* diambil persentil 95 dari data yang ada pada Tabel 4.4. Persentil 95 dipilih agar jangkauan tangan pekerja pada *switch forward reverse* tidak terlalu rendah. Karena jika terlalu rendah akan menimbulkan pergerakan membungkuk saat melakukan *rolling*. Dimensi tinggi tulang ruas dengan persentil 95 adalah 79 cm sebagai ukuran dari tinggi *switch forward reverse* yang menempel pada rangka mesin sesuai permintaan pemilik UKM yaitu sebelah kiri

c. Dimensi Panjang Lengan Bawah (PLB)

Panjang lengan bawah berdasarkan Tabel 4.4 dipilih data dengan persentil 95. Persentil 95 dipilih karena untuk mempermudah penggantian *bearing* roll plat saat terjadi kerusakan. Ukuran yang dibutuhkan dari data dimensi panjang lengan bawah adalah penentuan jarak antara penjepit plat dan *stopper* yakni 47 cm.

25
d. Dimensi Panjang Rentang Tangan ke Depan (PRTD)

Dimensi panjang rentang tangan ke depan digunakan untuk penentuan jarak jangkauan plat pada mesin. Persentil 95 dipilih karena ukuran maksimal pekerja dapat menjangkau plat yang diproses pada mesin dengan mengurangi resiko kecelakaan kerja yaitu bagian tubuh terkena plat yang berputar ke arah operator. Berdasarkan Tabel 4.4 pada dimensi panjang rentang tangan kedepan pada persentil 95 adalah 76 cm.

e. Dimensi Panjang Rentang Tangan ke Samping (PRTS)

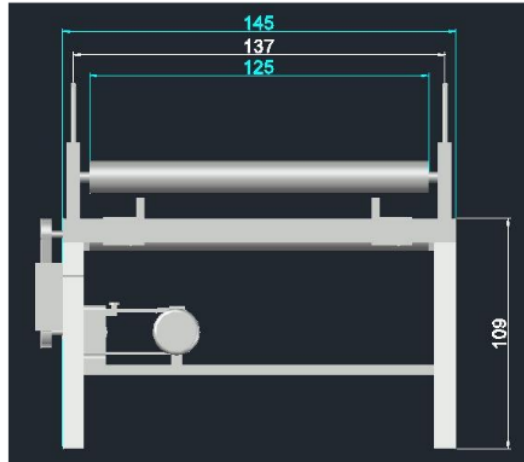
Dimensi panjang rentang tangan ke samping yang digunakan sebagai bahan pertimbangan jarak antar tuas penekan agar memudahkan pekerja melakukan *rolling* dengan plat yang berukuran lebar maksimal 125 cm. Jangkauan tangan ke samping diambil dari data persentil 5 sesuai Tabel 4.4 adalah 158 cm. Persentil 5 dipilih karena jarak antar tuas roll semakin dekat akan semakin memudahkan operator dalam melakukan *rolling*. Dalam pembuatan mesin roll dipilih ukuran jarak antar tuas yakni 137 cm karena adanya jarak antar bidang roll dengan tuas roll. Jarak tersebut juga digunakan untuk perawatan roll sehingga memudahkan dalam penggantian.

3.3 Desain Mesin Roll Plat

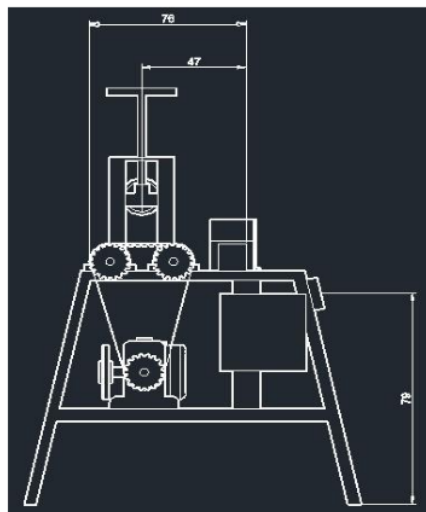
Desain mesin roll plat yang dibuat dengan mempertimbangkan data antropometri 25 pekerja yang ada di UD Doa Emak. Mesin roll plat didesain dengan kelengkapan tuas *stopper* plat yang berfungsi sebagai pengatur ukuran plat yang diproses agar tidak geser dan beresiko cacat saat diroll. Mesin roll plat juga memiliki sistem kelistrikan penggerak motor yaitu *switch forward reverse*. Mesin roll plat didesain sesuai dengan kebutuhan operasional dengan memperhatikan antropometri tubuh pekerja yang sudah diukur pada Tabel 4.2. Mesin roll plat yang didesain memiliki spesifikasi sebagai berikut:

- | | | |
|---|----------|----------------|
| 1. Tinggi penjepit plat | : 109 cm | (Dimensi TS) |
| 2. Tinggi <i>switch forward reverse</i> | : 79 cm | (Dimensi TRS) |
| 3. Jarak antara penjepit dan <i>stopper</i> | : 47 cm | (Dimensi PLB) |
| 4. Jarak jangkauan plat pada mesin | : 76 cm | (Dimensi PRTD) |
| 5. Lebar penampang plat/roll | : 125 cm | (Dimensi PRTS) |
| 6. Jarak antar tuas penekan | : 137 cm | (Dimensi PRTS) |

Detail dari desain mesin roll plat yang dibuat menggunakan aplikasi autocad dengan ukuran sesuai dari hasil perhitungan antropometri pekerja persentil 95 dapat dilihat pada Gambar 4.6 dan Gambar 4.7



Gambar 4.6 Desain Mesin Roll Plat ²⁶ Tampak Depan



Gambar 4.7 Desain Mesin Roll Plat Tampak Samping

Penentuan dari desain mesin roll plat dengan posisi kerja berdiri karena pekerjaan roll yang membutuhkan mobilitas tinggi. Desain mesin roll plat sudah disesuaikan dengan data antropometri pekerja pada Tabel 4.4. Dimensi yang digunakan dalam desain terdiri dari 5 dimensi, yakni :

1. Dimensi tinggi siku (TS) = 109 cm
2. Dimensi tinggi tulang ruas (TRS) = 79 cm
3. Dimensi panjang lengan bawah (PLB) = 47 cm
4. Dimensi rentang tangan ke depan (PRTD) = 76 cm

5. Dimensi rentang tangan ke samping (PRTS) = 137 cm

Desain mesin roll plat yang dilengkapi dengan frame UNP sebagai tatakan/meja kerja dengan pertimbangan bahan yang kuat dan mudah dibuat. Mesin roll plat dilengkapi dengan motor, *gearbox*, tuas penekan dan *stopper* yang dijadikan satu dalam satu frame. Hal tersebut diharapkan memudahkan operasional oleh Pekerja UD Doa Emak.

3.4 Uji Coba Mesin Roll Plat

Mesin roll yang sudah dirancang selanjutnya dilakukan uji coba untuk mengidentifikasi kesesuaian dan efisiensi waktu dalam operasional mesin roll. Mesin roll plat yang tersedia dengan ukuran lebar 125 cm untuk landasan kerja roll merupakan ukuran maksimal yang dapat digunakan. Ketersediaan plat utuh yang digunakan di UKM Doa emak dengan ukuran 120 cm dan ketebalan maksimal 2 mm dapat diroll dengan mesin roll plat yang baru. Uji coba mesin roll plat dapat dilihat pada Gambar 4.10.



Gambar 4.10 Uji Coba Mesin Roll Plat

Pada Gambar 4.10 merupakan hasil uji coba mesin roll dengan plat berukuran lebar 20 cm. Operasional mesin roll yang ditambahkan sistem stopper dapat memudahkan Pekerja dalam mengatur plat sehingga tidak memiliki resiko kerusakan.



Gambar 4.11 Hasil Uji Coba Mesin Roll Plat

Pada Gambar 4.11 merupakan hasil uji coba mesin roll dengan plat berukuran lebar 100 cm dan lebar 120 cm. Hasil plat yang diroll dengan mesin baru memiliki kemampuan mengeroll bidang lebih besar dibandingkan dengan mesin lama. Mesin roll plat yang sudah dirancang sesuai dengan prinsip ergonomis sebagai bahan pertimbangan dari data antropometri pekerja didapatkan Tabel 4.5 perbedaan ukuran sebagai berikut.

Tabel 4.5 Perbedaan Ukuran Mesin Roll Plat

No	Keterangan	Perbedaan Mesin Roll Plat	
		Lama	Baru
1	Lebar roll plat	Maksimal 50 cm	Maksimal 125 cm
2	Waktu roll plat ukuran 50 cm	1,5 menit = 90 detik	1 menit = 60 detik
3	Diameter roll	3 inch	4 inch
4	Motor	Motor 1 phase 1400 rpm	Motor 3 phase 2850 rpm
5	Gear box	1 : 40	1 : 60
6	Cara Kerja	Manual	Sistem <i>forward reverse</i>

Sebagai uji coba mesin roll plat baru sesuai dari pengamatan yang dilakukan pada mesin roll plat lama yang dibandingkan dengan mesin roll plat yang baru, didapatkan data waktu operasional mesin sebagai berikut pada Tabel 4.6.

Tabel 4.6 Efisiensi Waktu Mesin Roll Plat

Keterangan	Mesin Roll Plat Lama *Waktu (menit)	Mesin Roll Plat Baru *Waktu (menit)
Ukuran plat lebar 50 cm ; Tebal 0,5 mm	1,5 menit = 90 detik	1 menit = 60 detik

Berdasarkan Tabel 4.6 maka presentase efisiensi waktu yang didapatkan dengan ketersediaan mesin roll plat baru adalah sebagai berikut:

$$\text{Presentase (\%)} = \frac{\text{Mesin roll plat lama} - \text{Mesin roll plat baru}}{\text{Mesin roll plat lama}} \times 100\%$$

$$\text{Presentase (\%)} = \frac{90 - 60}{90} \times 100\%$$

$$= 33,34 \% \text{ (Efisiensi mesin roll plat baru } > \text{ mesin roll plat lama)}$$

Berdasarkan perhitungan efisiensi waktu yang didapatkan dari mesin roll baru adalah 33,34% lebih besar dari pada mesin roll plat lama. Efisiensi waktu yang didapatkan dari kemudahan operator dalam melakukan *rolling*, dengan tanpa membolak-balik plat secara manual dengan sistem *switch forward reverse*. Pekerja dapat menghasilkan plat berbagai ukuran dengan mesin roll plat baru yang didukung dengan operasional yang lebih baik dan sesuai prinsip ergonomis. Pekerja yang melakukan *rolling* dengan mesin roll plat baru sudah sesuai dengan pengukuran antropometri pekerja dengan mempertimbangkan dimensi dan kebutuhan ukuran mesin sehingga semua pekerja UD Doa Emak dapat mengoperasikan alat dengan baik.

Analisis Perbandingan Waktu Baku Mesin Roll Lama dan Baru Dalam mendukung penilaian efisiensi mesin roll plat lama dengan baru dari perhitungan waktu baku didapatkan perbandingan sesuai Tabel 4.18 didapatkan bahwa mesin roll plat baru memiliki output yang lebih besar dibanding mesin roll lama.

Tabel 4.18 Perbandingan Hasil Mesin Roll Lama dan Baru

Perbandingan Waktu dan Output Mesin			
Keterangan	Total Waktu Normal	Waktu Standar	Output Mesin
Mesin Lama	117.464	119.85	30
Mesin Baru	83.02	84.65	43

Berdasarkan Tabel 4.18 pada perbandingan hasil mesin roll plat lama dan mesin roll plat baru yang memiliki waktu normal, waktu standar dan jumlah output yang berbeda, berikut analisis perbandingan :

- Waktu normal mesin lama lebih besar dari waktu normal mesin baru, dikarenakan mesin lama dengan operasional mesin secara manual dalam *rolling*, putaran mesin roll yang lebih lambat dan *handle* pada tuas penekan yang berat sehingga nilai rata-rata pada mesin lama lebih besar.
- Waktu standar mesin lama lebih besar dari waktu standar mesin baru, dikarenakan pada mesin lama dengan 2 proses utama yakni proses *rolling* dan pengambilan plat yang lebih besar dibandingkan dengan mesin baru pada 10 kali percobaan operasional mesin
- Perbandingan output mesin roll plat yang didapatkan dari perhitungan waktu standar dari proses mesin kemudian dihitung produksi selama 1 jam didapatkan data mesin roll plat baru memperoleh output lebih banyak sebesar 13 unit dibandingkan mesin roll plat lama.

KESIMPULAN

- Mesin roll plat yang baru memiliki perbedaan desain dengan roll plat lama. Desain mesin roll plat baru disesuaikan dengan antropometri 25 pekerja UD Doa Emak pada 5 dimensi pengukuran yakni tinggi siku (TS), Tinggi tulang ruas (TRS), Panjang lengan bawah (PLB), Panjang rentang tangan ke depan (PRTD), Panjang rentang tangan ke samping (PRTS). Data 5 dimensi antropometri disesuaikan

dengan persentil 5 dan 95 yang sesuai dengan kebutuhan dimensi mesin untuk mempermudah pekerja dalam operasional.

- b. Mesin roll plat baru sesuai dengan aspek ergonomi yang dapat ditinjau dari operasional oleh operator dalam mengeroll plat berukuran kecil sampai ukuran plat utuh, seperti :
 1. Penggunaan tenaga yang tidak berlebih saat penekanan plat masuk
 2. Tidak ada gerakan pada pekerja dengan postur punggung yang membungkuk saat proses roll
 3. Tidak ada gerakan tangan yang menjangkau plat terlalu jauh saat proses roll
 4. Tidak ada gerakan tangan yang *repetitive* saat plat berputarFaktor yang mendukung mesin roll plat baru lebih ergonomis karena mesin berukuran besar dengan dilengkapi tuas dan stopper yang mudah dijangkau.
- c. Kapasitas mesin roll plat baru dibandingkan dengan mesin roll plat lama memiliki bidang roll yang lebih lebar sehingga mampu mengeroll plat yang berukuran lebih besar. Sistem mesin roll plat baru sudah dilengkapi dengan *switch forward reverse* dengan nilai efisiensi waktu sebesar 33,34% dibandingkan mesin roll plat lama. Adanya efisiensi waktu dengan mesin yang lebih besar dengan memperhatikan aspek ergonomis dan mengurangi resiko cacat produk.

4.1 Saran

Saran pada penelitian ini yang dapat dilakukan oleh peneliti selanjutnya atau pada penelitian sejenis, adalah sebagai berikut :

1. Pada penelitian selanjutnya adanya penambahan informasi yang detail dari efisiensi biaya yang dihasilkan dari mesin roll plat baru untuk mendukung pengembangan mesin.
2. Mesin roll plat yang sudah dirancang dan dibuat oleh Peneliti dapat dijadikan bahan perbaikan pada perancangan perkakas kerja lainnya yang dapat dilakukan perbaikan sesuai dengan fungsi dan aspek ergonomi.

DAFTAR PUSTAKA

1. A, M. (1986). Penerapan Ergonomi Kesehatan Kerja di Rumah Tangga. In *Pembahasan Teknis Peningkatan Peranan Dharma Wanita Dalam Gerakan Keluarga Sehat*. Jakarta.
24. A, M. (1990). Beban Kerja Untuk Prajurit Dikaitkan dengan Norma Ergonomi di Indonesia. *Seminar Nasional Tentang Ergonomi. I*. Jakarta: Seminar Nasional.
17. Al, B. (2005). *Analisis dan Desain Sistem Informasi*. Yogyakarta.
- Annis, J., & McConville, J. (1996). Antropometry. In *Occupational Ergonomic* (pp. 1-46). USA: Marcel Dekker Inc.
20. *Antropometri Indonesia*. (2021). Retrieved April 15, 2021, from <http://antropometriindonesia.org>
12. Clark, D. (1996). Workstation Evaluation and Design. In *Occupational Ergonomics* (pp. 1-46). USA: Marcel Dekker Inc.
- E, G. (1993). *Fitting the Task to The Man*. Taylor & Francis Inc.
- Espito, & R.J, T. (1991). *Machine Design*. Newyork: Delmar Publisher Inc.
- Hoffman, & Edward, G. (1996). *Jig and Fixtrue Design*. New York: Delmar Publisher Inc.
- John, W., & Sons. (2002). *Flat Rolling*. M.P Groover.
- Kalpakistan, S., & Schamid, S. (2001). *MANufacturing Engineering and Technology*.

5. Linda, C. S., & Dieter, G. (2009). *Engineering Design*. Singapore: McGraw Hill.
- Nurmianto, E. (2004). *Ergonomi, Konsep Dasar dan Aplikasinya*. 2004: Guna Widya.
- Panero, & 27. Ilius. (2003). *Dimensi Manusia dan Ruang Interior*. Jakarta: Erlangga.
- Pulat, B. (1992). *Fundamentals of Industrial Ergonomics*. New Jersey, USA.
- Purnama, J., & Haris, A. (2016). Perancangan Mesin Secara Ergonomi Untuk Meningkatkan Kapasitas Produksi di UKM Mebel. *Seminar Nasional Sains dan Teknologi Terapan*, ISBN 978-602-98569-1-0.
- Sanders, M., & MC Cormick, E. (1987). *Human Factors in Engineering and Design*. USA: McGraw-Hill Book Company.
- Serope, K., & 1. Schamid, R. (2001). *Manufacturing Engineering and Technology*.
14. Tomo, W. (2008). *Ergonomi Studi Gerak dan Waktu*. Jakarta: Guna Widya.
- Suma'mur. (1996). *Hygiene Perusahaan dan Keselamatan Kerja*. Jakarta: CV Haji Mas
9. Agung.
- Sutalaksana, I. (2000). Duduk, Berdiri dan Ketenagakerjaan Indonesia. In *Proceedings Seminar Nasional Ergonomi* (pp. 9-10). Surabaya: PT Guna Widya.
- Sutalaksana, Iftikar, & John. (1979). *Teknik Tata Cara Kerja. Departemen Teknik Industri*. Bandung.
16. Sutalaksana, Iftikar, John H, & Anggawasistra, R. (1979). *Teknik Tata Cara Kerja*. Bandung: ITB.
1. Sutarman. (1972). *Pengetrapan Ergonomi di Perusahaan, 1* (Majalah HIPERKES dan Keselamatan Kerja), 19-28.
3. Tarwaka, Bakri, S., & Sudiajeng, L. (2004). *Ergonomi Untuk Keselamatan kerja, kesehatan kerja dan produktifitas*. Surakarta: UNIBA PRESS.
- Y, L. (2007). *Pertimbangan Antropometri Pada Pendesainan. Seminar Nasional III SDM Teknologi Nuklir*. Yogyakarta.

RANCANG BANGUN MESIN ROLL PLAT SESUAI ASPEK ERGONOMI

ORIGINALITY REPORT

15%

SIMILARITY INDEX

15%

INTERNET SOURCES

3%

PUBLICATIONS

4%

STUDENT PAPERS

PRIMARY SOURCES

1	www.scribd.com Internet Source	4%
2	repository.unpas.ac.id Internet Source	2%
3	docobook.com Internet Source	1%
4	qdoc.tips Internet Source	1%
5	dspace.uui.ac.id Internet Source	1%
6	es.scribd.com Internet Source	1%
7	ojs.sttind.ac.id Internet Source	1%
8	123dok.com Internet Source	<1%
9	e-journal.uajy.ac.id Internet Source	<1%

10	repository.its.ac.id Internet Source	<1 %
11	adoc.pub Internet Source	<1 %
12	emasaf.blogs.uny.ac.id Internet Source	<1 %
13	Repository.umy.ac.id Internet Source	<1 %
14	repositori.usu.ac.id Internet Source	<1 %
15	id.scribd.com Internet Source	<1 %
16	ejournal.itn.ac.id Internet Source	<1 %
17	Nor Haliza Johari, Rusmadiyah Anwar, Muhamad Fairus Kamaruzaman. "Chapter 17 Ablution Tap Design: A Solution for Water Consumption", Springer Science and Business Media LLC, 2016 Publication	<1 %
18	Ariviana Kakerissa. "STUDI INVESTIGASI ANTROPOMETRI NELAYAN DUSUN ERIE DAN DUSUN SERI, KECAMATAN NUSANIWE, KOTA AMBON", ARIKA, 2021 Publication	<1 %

19	Yulita Zanaria. "PENGARUH PROFESIONALISME AUDIT, INTENSITAS MORAL UNTUK MELAKUKAN TINDAKAN WHISTLEBLOWING (STUDI PADA KAP DI INDONESIA)", Akuisisi: Jurnal Akuntansi, 2016 Publication	<1 %
20	core.ac.uk Internet Source	<1 %
21	repo.unand.ac.id Internet Source	<1 %
22	repository.stp-bandung.ac.id Internet Source	<1 %
23	repository.ub.ac.id Internet Source	<1 %
24	www.researchgate.net Internet Source	<1 %
25	eprints.unisnu.ac.id Internet Source	<1 %
26	repository.dinamika.ac.id Internet Source	<1 %
27	koleksidapus.blogspot.com Internet Source	<1 %

Exclude quotes Off

Exclude matches Off

Exclude bibliography Off